

**NACHI**

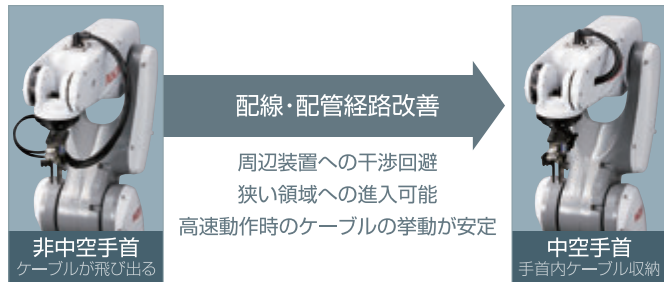
NACHIの小型・超速ロボット  
**MZ04/MZ04E**



- ・中空手首のスマートなケーブル引き回し
- ・コンパクトで広い動作範囲
- ・クラス最高の動作速度で、生産性向上

## スマートなケーブル引き回し

中空手首にハンド用配線、配管をスッキリ収納



### 本体仕様

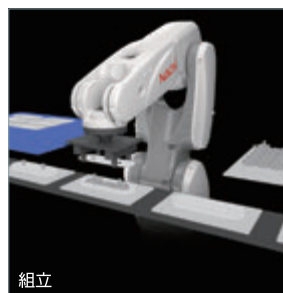
項目		仕様	
ロボット型式		MZO4-01 (MZO4D-01)	MZO4E-01 <sup>*3</sup> (MZO4DE-01)
自由度		6	
駆動方式		ACサーボ方式	
最大速度 [rad/s(°/s)]	腕	J1 旋回	8.38(480)
		J2 前後	8.03(460)
		J3 上下	9.08(520)
	手首	J4/J5 回転2/曲げ	9.77(560)
J6 回転1		15.71(900)	
可搬質量 [kg]		4	
許容静負荷トルク [N·m]		8.86	
位置繰り返し精度 <sup>*2</sup> [mm]		±0.02	
周囲温度 [°C]		0 ~ 45	
設置条件		床置, 壁掛, 傾斜, 天吊	床置, 天吊
本体質量 <sup>*5</sup> [kg]		26	25
最大リーチ [mm]		541	
耐環境性		IP40相当 <sup>*4</sup>	

1[rad] = 180/π[°], 1[N·m] = 1/9.8[kgf·m] \*2 JIS B 8432に準拠しています。  
<sup>\*3</sup> MZO4E, MZO4DEでは、全軸80W以下のモータを使用。  
<sup>\*4</sup> MZO4/MZO4EはIP40相当, MZO4D/MZO4DEはIP67(防塵・防滴)です。  
<sup>\*5</sup> 壁掛け設置 ケーブル背面接続仕様 4kgアップ ケーブル底面接続仕様 6kgアップ

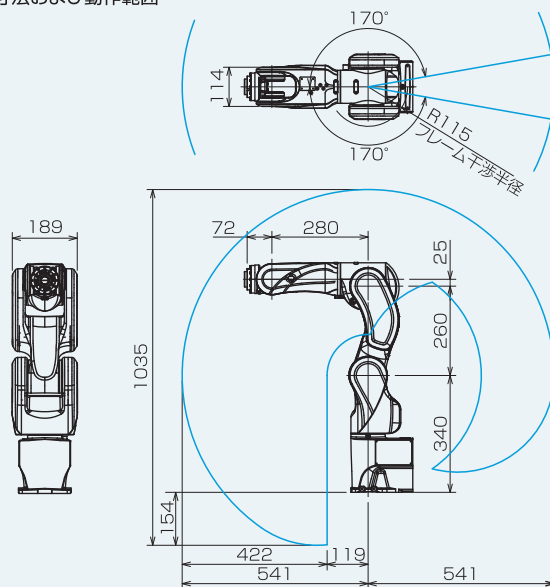
### コントローラ仕様

項目	仕様
標準制御軸数	6軸
最大制御軸数	7軸
プログラム数	9,999種
メモリ容量	256Mバイト(2,560,000ステップ相当)
外部記憶装置インターフェース	USBポート装備
外形寸法	369(W)×490(D)×173(H)
質量	約17kg
電源仕様	3相 AC200-230V ±10% 単相 AC200-230V ±10%
消費電力	0.4KVA
保護等級	IP20
周囲温度	0~40°C
周囲湿度	20~85%(結露無きこと)

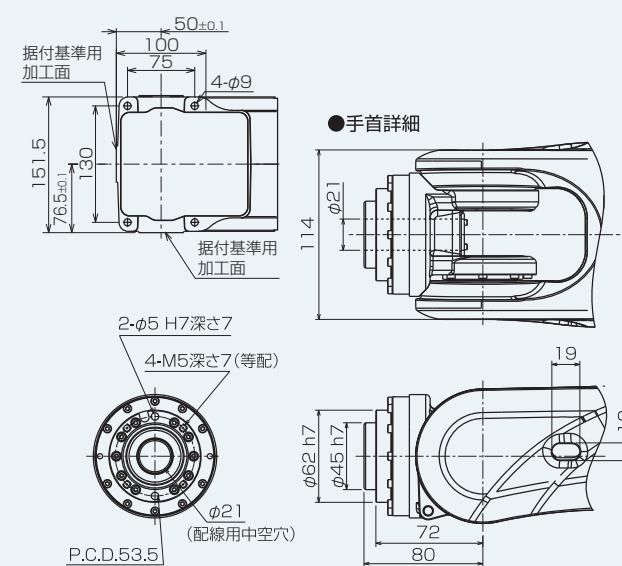
### 適用例



### ●外形寸法および動作範囲



### ●据付図



**NACHI**  
株式会社 不二越

www.nachi-fujikoshi.co.jp

東京 Tel:03-5568-5111 Fax:03-5568-5206 東京都港区東新橋1-9-2 汐留住友ビル17F 〒105-0021  
 富山事業所 Tel:076-423-5135 Fax:076-493-5253 富山市不二越本町1-1-1 〒930-8511

東日本支社 Tel:03-5568-5286 中日本支社 Tel:052-769-6825 (株)ナチ関東 Tel:03-5568-5190  
 北海道営業所 Tel:011-782-0006 東海支店 Tel:053-454-4160 (株)ナチ常盤 Tel:03-6252-3677  
 山形営業所 Tel:0237-71-0321 北陸支店/(株)ナチ北陸 Tel:076-425-8013 (株)ナチ東海 Tel:052-769-6911  
 福島営業所 Tel:024-991-4511 西日本支社 Tel:06-7178-5105 (株)ナチ関西 Tel:06-7178-2200  
 北関東支店 Tel:0276-46-7511 中国四国支店 Tel:082-568-7460  
 信州営業所 Tel:0268-28-7863 九州支店 Tel:092-441-2505

●製品改良のため、定格、仕様、寸法などの一部を予告なしに変更することがあります。  
 ●本製品の最終使用者が軍事関係、または兵器等の製造用に使用する場合、「外国為替及び外国貿易法」の定める輸出規制の対象となることがあります。輸出される際には、十分な審査及び必要な輸出手続きをお取り下さい。

株式会社ナチロボットエンジニアリング  
 NACHI ROBOTのサービス・メンテナンスは…

本社 Tel:03-5568-5180 大阪センター Tel:072-806-3381  
 北関東センター Tel:0276-33-7888 広島センター Tel:082-284-5175  
 東北サービス室 Tel:022-346-0605 岡山サービス室 Tel:0866-90-3407  
 西関東センター Tel:0467-71-5115 九州センター Tel:093-434-9133  
 名古屋センター Tel:0565-29-5811 北陸センター Tel:076-423-6283  
 東海サービス室 Tel:053-454-4160

CATALOG NO. 7703-4

2019.01.\*-MD-ABE