

# NACHI

第62回  
十大新製品賞  
本賞受賞



# MZ01

クラストップレベルの高速・高精度 1kg可搬 ミニロボット

## 作業者ひとり分のスペースに2台設置可能

- アプリケーションを選ばない大きな手首トルク
- 1kg可搬クラスでは世界最小6軸設計
- スカラロボットを超える自由度
- クリーンルーム内の小型電子部品の組立に最適



MZ01

MZ04

800mm

## 本体仕様

ロボット	MZ01-02	
構造	関節形	
自由度	6	
駆動方式	ACサーボ方式	
最大動作範囲	J1	±2.97rad(±170°)
	J2	-1.57~1.48 rad (-90~85°)
	J3	-0.87~1.57 rad (-50~90°)
	J4	±2.53rad(±145°)
	J5	±2.18rad(±125°)
	J6	±6.28rad(±360°)
最大速度 <sup>1)</sup>	J1	5.59rad/s(320°/s)
	J2	5.59rad/s(320°/s)
	J3	6.54rad/s(375°/s)
	J4	10.47rad/s(600°/s)
	J5	10.47rad/s(600°/s)
	J6	10.47rad/s(600°/s)
可搬質量 <sup>2)</sup>	手首部	定格1.0kg
	第1アーム上	最大0.25kg
手首許容 静負荷トルク	J4	0.9N・m
	J5	0.9N・m
	J6	0.78N・m
手首許容 最大慣性モーメント <sup>3)</sup>	J4	0.008kg・m <sup>2</sup>
	J5	0.008kg・m <sup>2</sup>
	J6	0.006kg・m <sup>2</sup>
位置繰り返し精度 <sup>4)</sup>	±0.02mm	
最大リーチ	350mm	
エア配管	IN:φ6×2, OUT:φ4×2	
アプリケーション信号線	12芯	
設置方法	床置/天吊	
設置条件	周囲温度: 0~40°C <sup>5)</sup>	
	周囲湿度: 20~85%RH (結露無きこと) 据付面への許容振動: 0.5G (4.9m/s <sup>2</sup> ) 以下	
耐環境性 <sup>6)</sup>	ロボット本体 IP40相当	
クリーン度 <sup>7)</sup>	ISO 14644-1 CLASS5 相当	
騒音レベル <sup>8)</sup>	70dB	
本体質量	10kg	

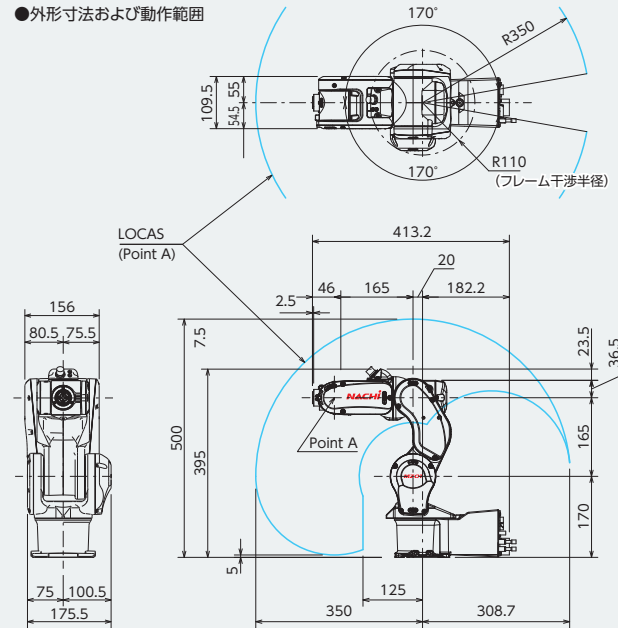
1[rad] = 180/π[°], 1[N・m] = 1/9.8[kgf・m]

\* 防爆対応はしていません。

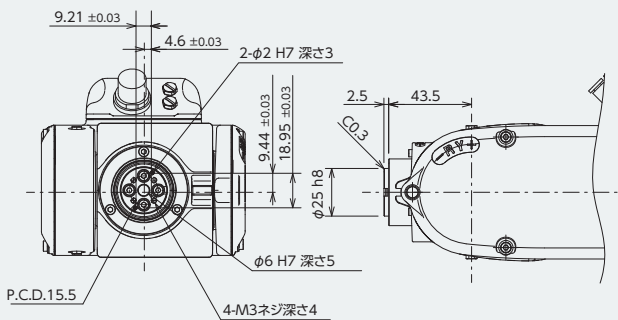
- \*1: 表内の最大速度は最大値であり、作業プログラムや手首負荷条件によって変化します。
- \*2: 第1アーム(第3軸のアーム)の上に負荷を搭載しない場合は、手首負荷は最大1.0kgとなりますが、第1アーム上に負荷0.25kgを搭載した場合は、手首負荷は0.75kgまでとなります。
- \*3: 手首許容慣性モーメントは、手首負荷条件により異なりますので、注意してください。
- \*4: 「JIS B 8432」に準拠しています。
- \*5: 海拔1000m以下でご使用の場合です。許容高度を超える場合、周囲温度が制約を受けます。
- \*6: 有機溶剤、酸、アルカリ、塩素系、ガンリン系切削液などシール部材を劣化させる液体は使用できません。ワイヤーハーネス部はIP65相当、制御装置はIP20相当となります。
- \*7: クリーン度を確保する場合は、ダウンフローのあるクリーンルーム内に設置してください。ロボットは防塵梱包されておりませんので、クリーンルーム搬入の際はロボットの埃・粉塵の除去および拭き取り清掃が必要です。
- \*8: JIS Z 8737-1 (ISO 11201)に従って測定したA荷重等価騒音レベルです。(定格負荷、最高速度での運転)

## 外形寸法など

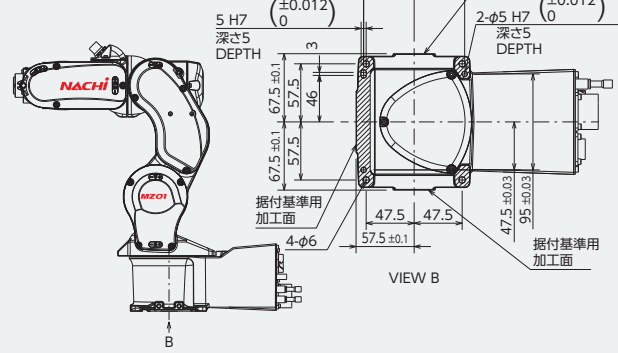
### ●外形寸法および動作範囲



### ●手首詳細



### ●据付詳細



# NACHI

## 株式会社 不二越

www.nachi-fujikoshi.co.jp

本社 Tel:03-5568-5111 Fax:03-5568-5206 東京都港区東新橋1-9-2 汐留住友ビル17F 〒105-0021  
 ロボット事業部 Tel:076-423-5135 Fax:076-493-5252 富山市不二越本町1-1-1 〒930-8511

東日本支社 Tel:03-5568-5286	信州営業所 Tel:0268-28-7863	中国四国支店 Tel:082-568-7460	株式会社 東海 Tel:052-769-6911
北海道営業所 Tel:011-782-0006	中日本支社 Tel:052-769-6825	九州支店 Tel:092-441-2505	株式会社 北陸 Tel:076-424-3991
山形営業所 Tel:0237-71-0321	東海支店 Tel:053-454-4160	海外営業部 Tel:076-456-2223	株式会社 関西 Tel:06-7178-2200
福島営業所 Tel:024-991-4511	北陸支店 Tel:076-425-8013	株式会社 関東 Tel:03-5568-5190	
北関東支店 Tel:0276-46-7511	西日本支社 Tel:06-7178-5105	株式会社 常盤 Tel:03-6252-3677	

## 株式会社 ナチロボットエンジニアリング

NACHI ROBOTのサービス・メンテナンスは・・・

本社 Tel:03-5568-5180	西関東センター Tel:0467-71-5115	大阪センター Tel:072-806-3381	九州センター Tel:093-434-9133
北関東センター Tel:0276-33-7888	名古屋センター Tel:0565-29-5811	広島センター Tel:082-284-5175	北陸センター Tel:076-423-6283
東北サービス室 Tel:022-358-7752	東海サービス室 Tel:053-454-4160	岡山サービス室 Tel:0866-90-3407	

●製品改良のため、定格、仕様、寸法などの一部を予告なしに変更することがあります。

●本製品の最終使用者が軍事関係、または兵器等の製造用に使用する場合、「外国為替及び外国貿易法」の定める輸出規制の対象となることがあります。輸出される際には、十分な審査及び必要な輸出手続きをお取り下さい。

CATALOG NO. 7705-3

2020.03.V-MD-ABE