

ハンドリングロボット用多目的把持装置
Multi-purpose gripper for handling robot

フレックスハンド

FLEXhand



FH360-01 (3指)



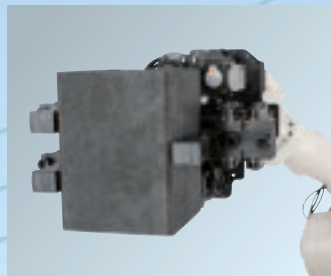
FH150F3-01 (3指)



FH150F2-01 (2指)



FH360-01



特長

ワイド&フレキシブルな可変ストローク

- 自在な把持ストロークで、多品種のワークに対応
- 異形ワークの把持も可能
- 密集したワークの取り出しに威力を発揮

便利な計測機能

- ワークサイズを自動で検出し、選別が可能

フレキシブルな把持力制御

- 変形、壊れ易い部品の把持が可能

落下防止機能

- 電源ダウン時も把持力を維持し、ワークを落とさないで安全
(※ブレーキ把持時)

省エネ、環境への配慮

- エアレスにより、ランニングコスト削減
- ブレーキ把持により、節電
(※サーボ把持とブレーキ把持の切替が可能)

Features

Large and flexible variable stroke

- Adjustable gripping stroke covers a wide variety of work pieces
- Able to pick up varied shaped work piece
- Suitable for picking tightly packed parts

Useful Measuring Function

- Automatically detects size of work piece for verification

Programmable grip force control flexibility

- Able to grip fragile parts

E-Stop Gripping Protection

- Maintain grip even if power loss or E-Stop situation with brake grip

Energy saving, environmentally friendly

- Low operating costs with airless system
- Reduced electric costs with brake grip
(can select between servo grip and brake grip)

仕様 Specifications

項目 Item	仕様 Specifications		
型式 Model	FH360-01	FH150F3-01	FH150F2-01
指数 Number of fingers	3		2
自由度 Number of axes	2(クランプ軸、アーム旋回軸) 2(clamp axis, swivel axis of arm)	1(クランプ軸) 1(clamp axis)	
駆動方式 Drive system	ACサーボ方式 AC servo system		
最大把持力 Max. gripping strength ^{※1 ※2}	3,600N	1,500N	
把持力設定可能範囲 Gripping strength range ^{※1}	1,000~3,600 N	500~1,500N	
クランプ方向 Clamp orientation	外掴み・内掴み可能 Outer clamp & inner clamp		
最大ワーク質量 Max. weight of work peace ^{※3}	25kg	7kg	
寸法測定精度 Accuracy of size measuring ^{※4}	±0.2mm		
動作範囲(1指あたり) Operating range (per finger)	クランプ軸 Clamp axis	0~60mm	0~50mm
	アーム旋回軸 Swivel axis of arm	0 ~ 1.05 rad	—
最高速度(1指あたり) Max. velocity (per finger)	クランプ軸 Clamp axis	45mm/s	60mm/s
	アーム旋回軸 Swivel axis of arm	1.57rad/s	—
最大把持力時の許容爪長さ Allowable claw length under max. gripping force ^{※5}	150mm	100mm	
周囲温度 Ambient temperature	0~45℃		
耐環境性 Resistant to environment ^{※6}	IP65 相当 IP65 equivalent		
本体質量 Weight ^{※7}	24.0kg	12.5kg	8.3kg

1[rad]=180/π[°], 1[N]=1/9.8[kgf]

※1 全指合計

※2 爪の形状、クランプ速度によって把持力が設定値と異なる場合があります。設定値は目安であり、保証値ではありません。

※3 爪形状、ワーク形状やワーク表面の性状および把持姿勢により制限されます。

※4 測定精度は、マスターゲージ等を使用した同一条件(同一把持力・同一クランプ速度)における相対寸法測定精度です。絶対寸法を測定することはできません。また、値は参考値であり、条件により異なります。

※5 把持力、把持姿勢により異なります。

※6 有機溶剤、酸、アルカリ、塩素系、ガソリン系切削液などシール部材を劣化させる液体がかかる環境では使用できません。

※7 爪およびアダプタプレートは含まれません。

※1 Total of all fingers

※2 The real grip force might be different from the set value according to the shape of claw and grip speed. Setting grip force is just an aim, not guaranteed.

※3 Limited by claw shape, work piece shape, surface of work piece, and gripping orientation.

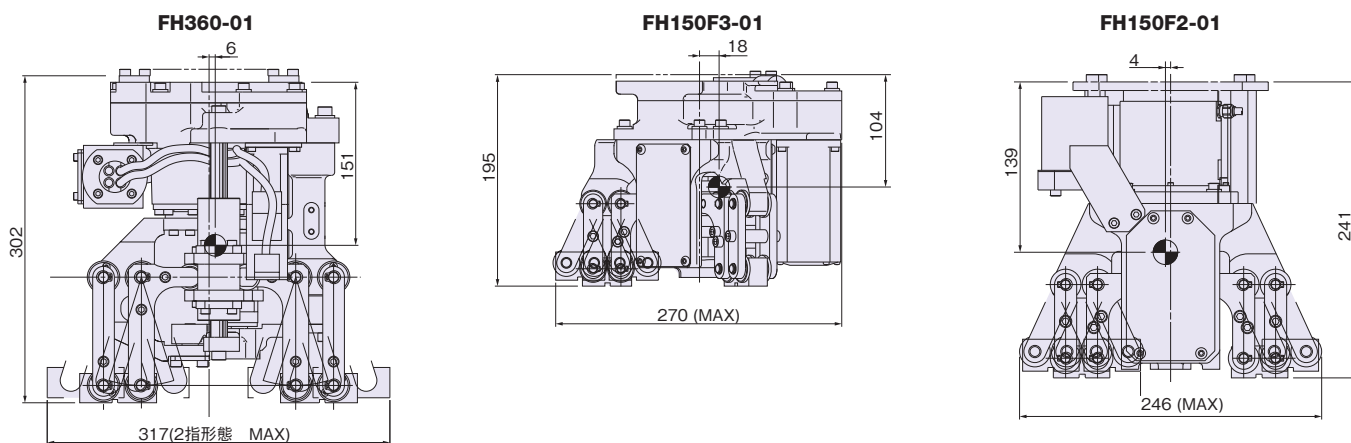
※4 Accuracy of size measuring is the relative measuring compared with the result using master gauge under the same condition (same grip force and same clamp velocity). Absolute size can not be measured. This value is just for reference and may vary according to the condition.

※5 Varies depending on grip strength and orientation.

※6 Cannot be used in an environment in which it may be splashed with fluids that corrode the seal material, such as organic solvents, acids, alkalis, chlorine, and petroleum-based cutting fluids.

※7 Not including claws and adapter plates.

外形寸法 Exterior dimensions



NACHI
株式会社 不二越

東京本社 東京都港区東新橋1-9-2 汐留住友ビル17F 〒105-0021

Tel : +81-(0)3-5568-5111 Fax : 03-5568-5206

富山本社 富山市不二越本町1-1-1 〒930-8511

Tel : 076-423-5111 Fax : 076-493-5211

URL : <http://www.nachi-fujikoshi.co.jp>

東日本支社 Tel : 03-5568-5286

北陸支店 Tel : 076-425-8013

中日本支社 Tel : 052-769-6825

広島支店 Tel : 082-568-7460

西日本支社 Tel : 06-7178-5105

国際営業本部 Tel : 03-5568-5245

株式会社 ナチロボットエンジニアリング

NACHI ROBOTのサービス・メンテナンスは—

本 社 Tel : 03-5568-5180 大阪センター Tel : 06-6748-2532

北関東センター Tel : 0276-33-7888 広島センター Tel : 082-284-5175

東北サービス室 Tel : 022-346-0605 岡山サービス室 Tel : 0866-90-3407

西関東センター Tel : 0467-71-5115 九州センター Tel : 093-434-9133

名古屋センター Tel : 0565-29-5811 北陸センター Tel : 076-423-6283

東海サービス室 Tel : 053-454-4160

(Tokyo Head Office) Shiodome Sumitomo Bldg.17F 1-9-2 Higashi-shinbashi, Minato-ku, Tokyo105-0021, Japan

Tel : +81-(0)3-5568-5111 Fax : +81-(0)3-5568-5206

(Toyama Head Office) 1-1-1 Fujikoshi-Honmachi, Toyama 930-8511, Japan

Tel : +81-(0)76-423-5111 Fax : +81-(0)76-493-5211

(Overseas Div.) Tel : +81-(0)3-5568-5245

●製品改良のため、定格、仕様、寸法などの一部を予告なしに変更することがあります。

●本製品の最終使用者が軍事関係、または兵器等の製造用に使用する場合、「外国為替及び外国貿易管理法」の定める輸出規制の対象となることがあります。(但し、AR制御装置の場合は対象となります。)輸出される際には、十分な審査及び必要な輸出手続きをお取り下さい。