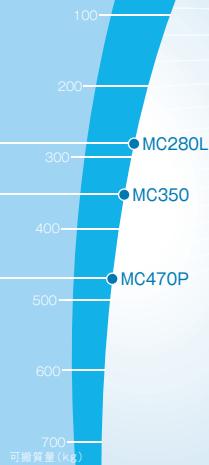


重量物ハンドリングロボット

MC350/MC280L/MC470P



シンプル・コンパクトなリンクレス構造

- 平行リンクやカウンターウエイトのないシンプルな構造
コンパクトで狭いエリアへの設置が可能

余裕の可搬能力、動作ストローク

- 余裕の手首トルク(当社従来機比1.7倍)で、
大型ワークもラクラク搬送
- ロングアームタイプ(MC280L)は、
最大リーチ3,101mm
- 超重可搬タイプ(MC470P)は、可搬質量470kg
(手首下向き限定)

高速モーション

- 高剛性化と軽量化でクラス最高速度を実現
- 最大15%のサイクルタイム短縮(当社従来機比)

MC350/MC280L/MC470P

◆ 本体仕様

項目		仕様			
ロボット型式		MC350-01	MC280L-01	MC470P-01	
構造		関節形			
自由度		6			
駆動方式		ACサーボ方式			
最大動作範囲	腕	J1 旋回	±3.14rad(±180°)		
		J2 前後	-1.75~+0.70rad(-100°~+40°)		
		J3 上下	-3.14~+2.27rad(-180°~+130°)	-2.57~+2.27rad(-147°~+130°)	-3.14~+0.61rad(-180°~+35°)
	手首	J4 回転2	±6.28rad(±360°)*5		
		J5 曲げ	±2.18rad(±125°)*5		
		J6 回転1	±6.28rad(±360°)		
最大速度	腕	J1 旋回	1.83rad/s(105°/s)		
		J2 前後	1.66rad/s(95°/s)	1.83rad/s(105°/s)	1.66rad/s(95°/s)
		J3 上下	1.66rad/s(95°/s)		
	手首	J4 回転2	1.92rad/s(110°/s)	2.09rad/s(120°/s)	1.92rad/s(110°/s)
		J5 曲げ	1.92rad/s(110°/s)	2.09rad/s(120°/s)	1.92rad/s(110°/s)
		J6 回転1	3.14rad/s(180°/s)	3.49rad/s(200°/s)	3.14rad/s(180°/s)
可搬質量	手首部	350kg	280kg	470kg	
	アーム上*1	最大50kg	最大25kg	最大30kg	
許容静負荷トルク	J4 回転2	2750N·m	1921N·m	2750N·m	
	J5 曲げ	2750N·m	1921N·m	2750N·m	
	J6 回転1	1235N·m	988N·m	0N·m	
許容最大慣性モーメント	J4 回転2	400kg·m ²			
	J5 曲げ	400kg·m ²			
	J6 回転1	250kg·m ²			
最大リーチ		2,771mm	3,101mm	2,771mm	
位置繰り返し精度*3		±0.09mm			
周囲温度		0~45°C*4			
周囲湿度		20~85%RH(結露なきこと)			
振動値		0.5G以下			
設置条件		床置			
本体質量		1620kg	1700kg	1620kg	

1[rad] = 180/π[°], 1[N·m] = 1/9.8[kgf·m]

*1: 取り付け場所、手首負荷質量により変化します。

*2: 手首許容慣性モーメントは、手首負荷条件により異なりますので、ご注意ください。

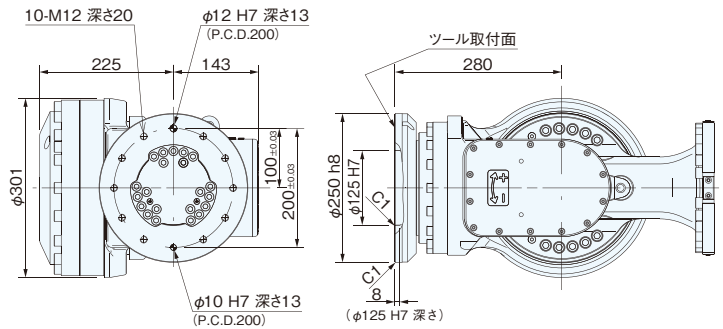
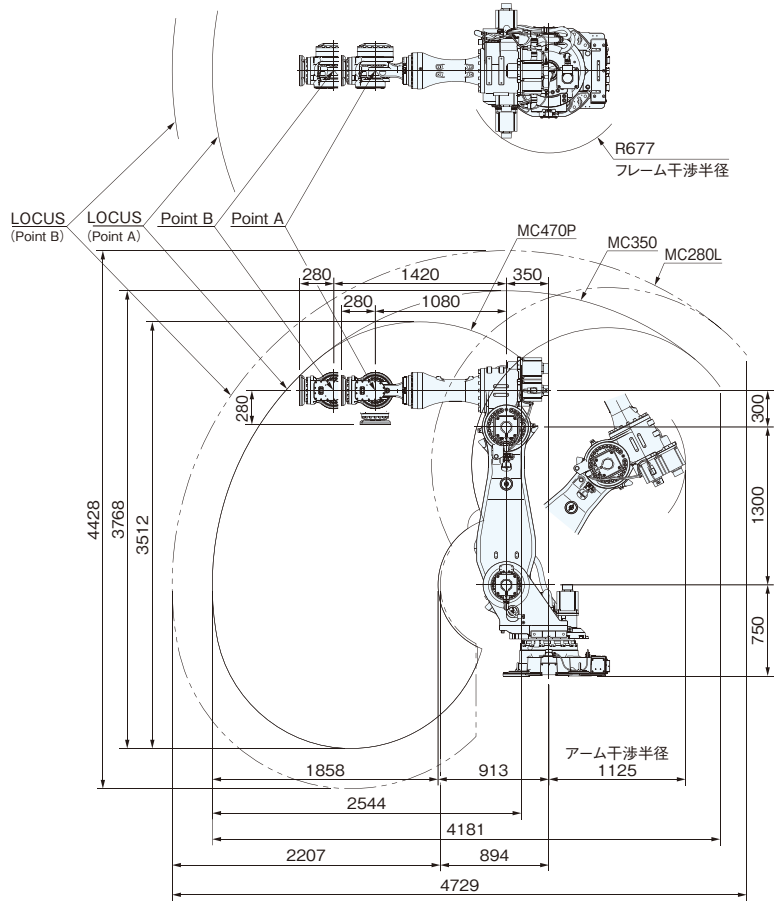
*3: JIS B 8432に準拠しています。

*4: 海拔1000m以下でご使用の場合です。許容高度を超える場合、周囲温度が制約を受けます。

*5: 第5軸は、ソフトウェアにより鉛直下向き±5°の範囲に規制されます。エンコーダ補正画面または動作範囲設定画面を開いた状態でのみ、第4軸は±360°、第5軸は±125°の動作が可能となります。

◆ 外形寸法及び動作範囲

MC350-01/MC280L-01/MC470P-01



NACHI
株式会社 不二越

www.nachi-fujikoshi.co.jp

本社 Tel:03-5568-5111 Fax:03-5568-5206 東京都港区東新橋1-9-2 汐留住友ビル17F 〒105-0021
 ロボット事業部 Tel:076-423-5135 Fax:076-493-5252 富山市不二越本町1-1-1 〒930-8511
 (Head Office) Tel: +81-(0)3-5568-5111 Fax: +81-(0)3-5568-5206 Shiodome Sumitomo Bldg.17F 1-9-2 Higashi-shinbashi, Minato-ku, Tokyo105-0021, Japan
 (Toyama Plant) Tel: +81-(0)76-423-5111 Fax: +81-(0)76-493-5211 1-1-1 Fujikoshi-Honmachi, Toyama 930-8511, Japan
 (Oversea Div.) Tel: +81-(0)76-456-2223

東日本支社 Tel:03-5568-5286	信州営業所 Tel:0268-28-7863	中国四国支店 Tel:082-568-7460	株式会社東海 Tel:052-769-6911
北海道営業所 Tel:011-782-0006	中日本支社 Tel:052-769-6825	九州支店 Tel:092-441-2505	株式会社北陸 Tel:076-424-3991
山形営業所 Tel:0237-71-0321	東海支店 Tel:053-454-4160	海外営業部 Tel:076-456-2223	株式会社関西 Tel:06-7178-2200
福島営業所 Tel:024-991-4511	北陸支店 Tel:076-425-8013	株式会社関東 Tel:03-5568-5190	
北関東支店 Tel:0276-46-7511	西日本支社 Tel:06-7178-5105	株式会社常盤 Tel:03-6252-3677	

●製品改良のため、定格、仕様、外寸などの一部を予告なしに変更することがあります。

●本製品の最終使用者が軍事関係、または兵器等の製造用に使用する場合、「外国為替及び外国貿易法」の定める輸出規制の対象となることがあります。輸出される際には、十分な審査及び必要な輸出手続きをお取り下さい。

*The specifications are subject to changes without notice.

*In case that an end user uses this product for military purpose or production of weapon, this product may be liable for the subject of export restriction stipulated in the Foreign Exchange and Foreign Trade Act. Please go through careful investigation and necessary formalities for export.

CATALOG NO. 7309-3

2023.11.*-ABE-ABE