

ケーブル内蔵型スポット溶接ロボット

SRA100HS/SRA100HB



ケーブル内蔵中空アーム

中空構造のアーム内に溶接ケーブル・ホース類をスッキリ内装

- ケーブルの飛び出しによる周辺装置との干渉を回避
- 手首動作によるケーブルの挙動が安定化、信頼性向上
- 溶接ケーブルをアームに内蔵することでオフライン教示を容易化

コンパクトボディ

- ロボット全高を抑え、大型ロボットと組み合わせた多段設置が可能

SRA100HS SRA100HB

本体仕様

項目	仕様	
ロボット型式	SRA100HS-01	SRA100HB-01
構造	関節形	
自由度	6	
駆動方式	ACサーボ方式	
最大動作範囲	第1軸	±3.14rad(±180°)
	第2軸	-2.09~+1.05rad(-120~+60°) -2.09~+1.05rad(-120~+60°)
	第3軸	-2.18~+1.57rad(-125~+90°) -2.64~+1.57rad(-151~+90°)
	第4軸	±3.66rad(±210°)
	第5軸	±2.18rad(±125°)
	第6軸	±3.66rad(±210°)
最大速度	第1軸	2.37rad/s(136°/s)
	第2軸	2.00rad/s(115°/s)
	第3軸	2.79rad/s(160°/s)
	第4軸	3.66rad/s(210°/s) 3.93rad/s(225°/s)
	第5軸	3.05rad/s(175°/s)
	第6軸	5.41rad/s(310°/s) 5.50rad/s(315°/s)
可搬質量	手首部	100kg
	第1アーム上*1	20kg
手首許容静負荷トルク	第4軸	830N·m 650N·m
	第5軸	830N·m 650N·m
	第6軸	441N·m 315N·m
手首許容最大慣性モーメント*2	第4軸	85kg·m ²
	第5軸	85kg·m ²
	第6軸	45kg·m ²
位置繰り返し精度*3	±0.06mm	
設置方法	床置	
設置条件	周囲温度：0~45℃*4 周囲湿度：20~85%RH(結露無きこと) 据付面への許容振動：0.5G(4.9m/s ²)以下	
騒音レベル*5	79.6dB	
本体質量	690kg	750kg

1 [rad] = 180/π [°], 1 [N·m] = 1/9.8 [kgf·m]

※1:第1アーム上負荷は、取り付け場所、手首負荷質量により変化します。

※2:手首許容慣性モーメントは、手首負荷条件により異なりますので、注意してください。

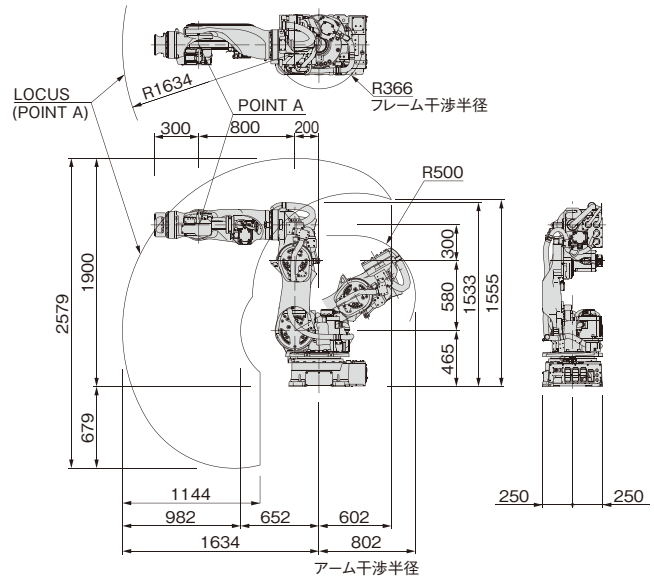
※3:「JIS B 8432」に準拠しています。

※4:海拔1000m以下でご使用の場合です。許容高度を超える場合、周囲温度が制約を受けます。

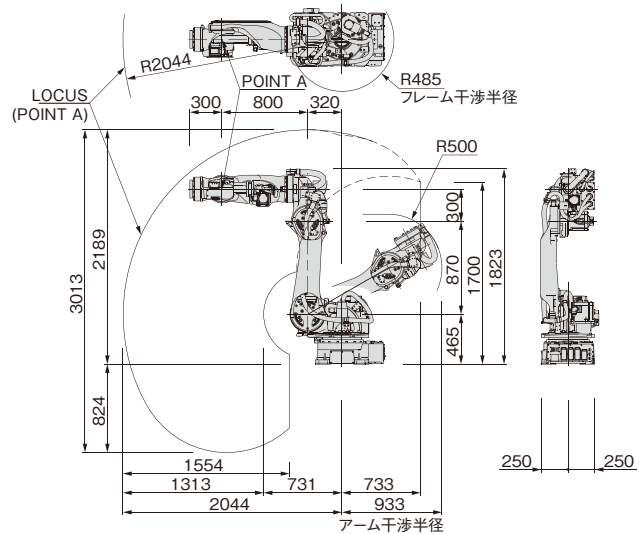
※5:JIS Z 8737-1 (ISO 11201)に従って測定したA荷重等価騒音レベルです。(定格負荷、最高速度での運転)

外形寸法及び動作範囲

SRA100HS-01



SRA100HB-01



NACHI
株式会社 不二越

www.nachi-fujikoshi.co.jp

本社 Tel:03-5568-5111 Fax:03-5568-5206 東京都港区東新橋1-9-2 汐留住友ビル17F 〒105-0021
 ロボット事業部 Tel:076-423-5135 Fax:076-493-5252 富山市不二越本町1-1-1 〒930-8511
 (Head Office) Tel: +81-(0)3-5568-5111 Fax: +81-(0)3-5568-5206 Shiodome Sumitomo Bldg.17F 1-9-2 Higashi-shinbashi, Minato-ku, Tokyo105-0021, Japan
 (Toyama Plant) Tel: +81-(0)76-423-5111 Fax: +81-(0)76-493-5211 1-1-1 Fujikoshi-Honmachi, Toyama 930-8511, Japan
 (Oversea Div.) Tel: +81-(0)76-456-2223

東日本支社 Tel:03-5568-5286	信州営業所 Tel:0268-28-7863	中国四国支店 Tel:082-568-7460	株式会社東海 Tel:052-769-6911
北海道営業所 Tel:011-782-0006	中日本支社 Tel:052-769-6825	九州支店 Tel:092-441-2505	株式会社北陸 Tel:076-424-3991
山形営業所 Tel:0237-71-0321	東海支店 Tel:053-454-4160	海外営業部 Tel:076-456-2223	株式会社関西 Tel:06-7178-2200
福島営業所 Tel:024-991-4511	北陸支店 Tel:076-425-8013	株式会社関東 Tel:03-5568-5190	
北関東支店 Tel:0276-46-7511	西日本支社 Tel:06-7178-5105	株式会社常盤 Tel:03-6252-3677	

●製品改良のため、定格、仕様、外寸などの一部を予告なしに変更することがあります。
 ●本製品の最終使用者が軍事関係、または兵器等の製造用に使用する場合、「外国為替及び外国貿易法」の定める輸出規制の対象となることがあります。輸出される際には、十分な審査及び必要な輸出手続きをお取り下さい。

*The specifications are subject to changes without notice.

*In case that an end user uses this product for military purpose or production of weapon, this product may be liable for the subject of export restriction stipulated in the Foreign Exchange and Foreign Trade Act. Please go through careful investigation and necessary formalities for export.

CATALOG NO. 7206-2

2024.04.*-ABE-ABE