

ケーブル内蔵型スポット溶接ロボット

SRA133H/SRA166H/SRA210H



臙装ケーブル・ホースの信頼性向上

- ケーブル挙動を安定させ周辺装置との干渉ダメージを回避させることで信頼性を向上

立ち上げ時間の短縮

- ケーブルが周辺装置と干渉しないため作業プログラムの確認が大幅に短縮

手首動作範囲の拡大

- 従来のA-Tracに比べJ5を $\pm 10^\circ$ 、J6を $\pm 5^\circ$ (210kg可搬クラス) 動作範囲を拡大、直線動作量も最大20%アップ

アクセス性向上

- 手首の干渉域を従来のA-Tracに比べ27%減、狭い場所への接近を可能

高速性

- 中空アームも、SRA同様の高速動作

SRA133H/SRA166H/SRA210H

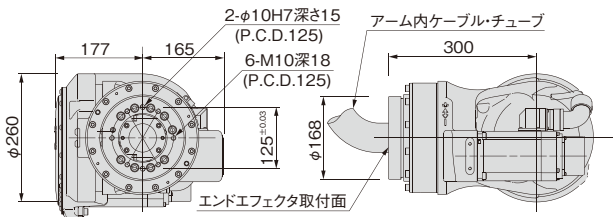
本体仕様

| 項目 | 仕様 | | | |
|-----------------|---|------------------------------|----------------------|----------------------|
| ロボット型式 | SRA133H-01 | SRA166H-01 | SRA210H-01 | |
| 構造 | 関節形 | | | |
| 自由度 | 6 | | | |
| 駆動方式 | ACサーボ方式 | | | |
| 最大動作範囲 | 第1軸 | ±3.14rad(±180°) | | |
| | 第2軸 | -1.40~+1.05rad(-80~+60°) | | |
| | 第3軸 | -2.56~+2.62rad(-146.5~+150°) | | |
| | 第4軸 | ±3.66rad(±210°) | | |
| | 第5軸 | ±2.18rad(±125°) | | |
| | 第6軸 | ±3.66rad(±210°) | | |
| 最大速度 | 第1軸 | 2.09rad/s(120°/s) | 2.01rad/s(115°/s) | |
| | 第2軸 | 1.92rad/s(110°/s) | 1.83rad/s(105°/s) | |
| | 第3軸 | 2.06rad/s(118°/s) | 2.00rad/s(115°/s) | 1.97rad/s(113°/s) |
| | 第4軸 | 3.66rad/s(210°/s) | 3.05rad/s(175°/s) | 2.27rad/s(130°/s) |
| | 第5軸 | 3.05rad/s(175°/s) | 2.98rad/s(171°/s) | 2.27rad/s(130°/s) |
| | 第6軸 | 5.41rad/s(310°/s) | 4.88rad/s(280°/s) | 3.58rad/s(205°/s) |
| 可搬質量 | 手首部 | 133kg | 166kg | 210kg |
| | 第1アーム上*1 | 20kg | | |
| 手首許容静負荷トルク | 第4軸 | 830N·m | 960N·m | 1337N·m |
| | 第5軸 | 830N·m | 960N·m | 1337N·m |
| | 第6軸 | 441N·m | 520N·m | 720N·m |
| 手首許容最大慣性モーメント*2 | 第4軸 | 85kg·m ² | 100kg·m ² | 200kg·m ² |
| | 第5軸 | 85kg·m ² | 100kg·m ² | 200kg·m ² |
| | 第6軸 | 45kg·m ² | 50kg·m ² | 155kg·m ² |
| 位置繰り返し精度*3 | ±0.06mm | | | |
| 設置方法 | 床置 | | | |
| 設置条件 | 周囲温度：0~45℃*4 周囲湿度：20~85%RH(結露無きこと) 据付面への許容振動：0.5G(4.9m/s ²)以下 | | | |
| 騒音レベル*5 | 79.6dB | | | |
| 本体質量 | 1,040kg | 1,100kg | | |

1 [rad] = 180/π [°], 1 [N·m] = 1/9.8 [kgf·m]

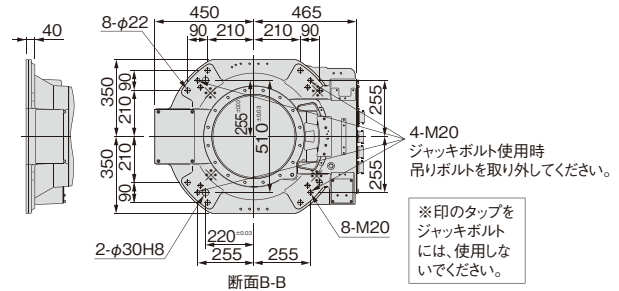
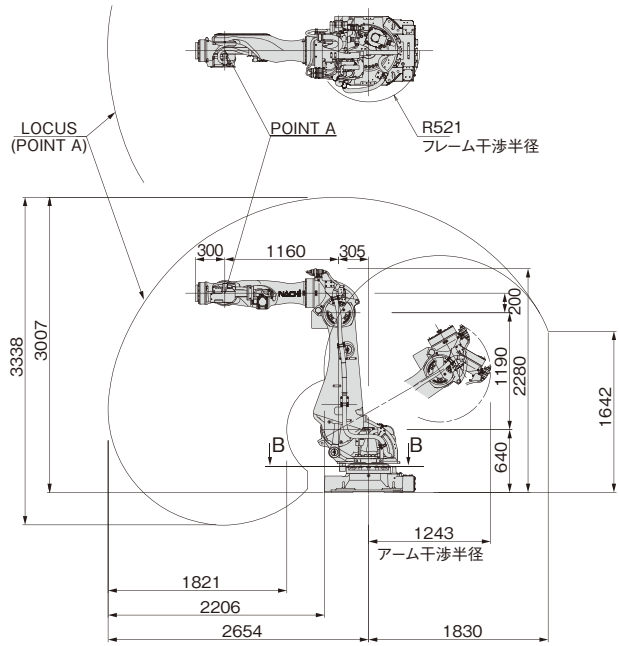
- *1 第1アーム上負荷は、取り付け場所、手首負荷質量により変化します。
- *2 手首許容慣性モーメントは、手首負荷条件により異なりますので、注意してください。
- *3 JIS B 8432に準拠しています。
- *4 海拔1000m以下でご使用の場合です。許容高度を超える場合、周囲温度が制約を受けます。
- *5 JIS Z 8737-1 (ISO 11201)に従って測定したA荷重等価騒音レベルです。(定格負荷、最高速度での運転)

SRA133H-01

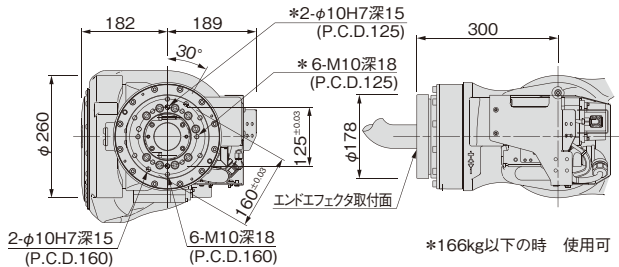


外形寸法及び動作範囲

SRA133H-01/SRA166H-01/SRA210H-01



SRA166H-01/SRA210H-01



NACHI
株式会社 不二越

www.nachi-fujikoshi.co.jp

本社 Tel:03-5568-5111 Fax:03-5568-5206 東京都港区東新橋1-9-2 汐留住友ビル17F 〒105-0021
 ロボット事業部 Tel:076-423-5135 Fax:076-493-5252 富山市不二越本町1-1-1 〒930-8511
 (Head Office) Tel: +81-(0)3-5568-5111 Fax: +81-(0)3-5568-5206 Shiodome Sumitomo Bldg.17F 1-9-2 Higashi-shinbashi, Minato-ku, Tokyo105-0021, Japan
 (Toyama Plant) Tel: +81-(0)76-423-5111 Fax: +81-(0)76-493-5211 1-1-1 Fujikoshi-Honmachi, Toyama 930-8511, Japan
 (Oversea Div.) Tel: +81-(0)76-456-2223

| | | | |
|-------------------------|------------------------|-------------------------|-------------------------|
| 東日本支社 Tel:03-5568-5286 | 信州営業所 Tel:0268-28-7863 | 中国四国支店 Tel:082-568-7460 | 株式会社東海 Tel:052-769-6911 |
| 北海道営業所 Tel:011-782-0006 | 中日本支社 Tel:052-769-6825 | 九州支店 Tel:092-441-2505 | 株式会社北陸 Tel:076-424-3991 |
| 山形営業所 Tel:0237-71-0321 | 東海支店 Tel:053-454-4160 | 海外営業部 Tel:076-456-2223 | 株式会社関西 Tel:06-7178-2200 |
| 福島営業所 Tel:024-991-4511 | 北陸支店 Tel:076-425-8013 | 株式会社関東 Tel:03-5568-5190 | |
| 北関東支店 Tel:0276-46-7511 | 西日本支社 Tel:06-7178-5105 | 株式会社常盤 Tel:03-6252-3677 | |

●製品改良のため、定格、仕様、外寸などの一部を予告なしに変更することがあります。
 ●本製品の最終使用者が軍事関係、または兵器等の製造用に使用する場合、「外国為替及び外国貿易法」の定める輸出規制の対象となることがあります。輸出される際には、十分な審査及び必要な輸出手続きをお取り下さい。
 *The specifications are subject to changes without notice.
 *In case that an end user uses this product for military purpose or production of weapon, this product may be liable for the subject of export restriction stipulated in the Foreign Exchange and Foreign Trade Act. Please go through careful investigation and necessary formalities for export.

CATALOG NO. 7205-2

2024.04.*-ABE-ABE