

# 高速シーム溶接ロボット

## 特長

- 3次元形状対応
- レーザーを凌ぐ超高速溶接
- 低加圧時でも安定した溶接
- 高効率・省エネ

- 電極回転速度同期機能
- 電極磨耗量の補正機能
- 速度に連動した溶接条件設定
- ワーク板厚による電極速度補正機能

- 超小型・高効率MFトランス
- 長寿命特殊ハウジング(給電ユニット)
- 両電極駆動によるノンスリップ溶接



## 新開発MFトランス

独自の溶接電流制御対応トランス

容量：70kVA

■トランスは70kVAから220kVAまでラインナップ



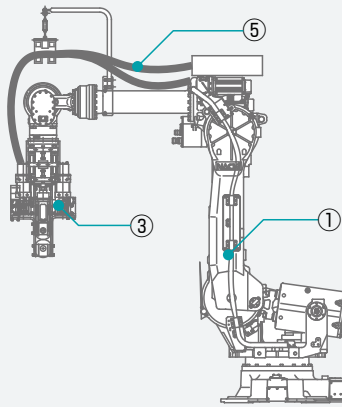
従来品  
40kg

開発品  
9kg

# 高速シーム溶接ロボット

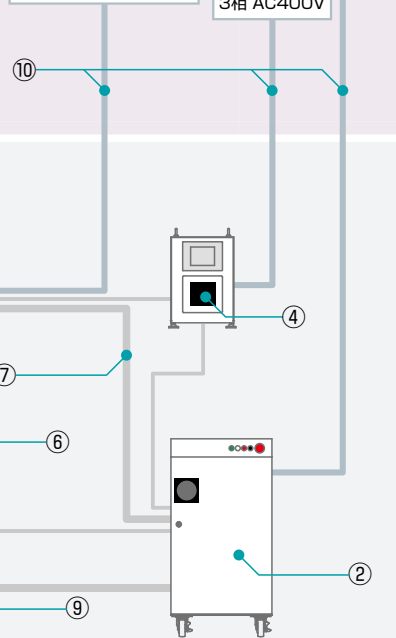
## 標準システム構成

### ■標準品

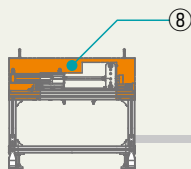


### ■客先殿準備品

エア:外径 $\phi$ 12 $\times$ 1  
給水ホース:内径 $\phi$ 19 $\times$ 2  
排水ホース:内径 $\phi$ 19 $\times$ 2



### ■オプション品



No.	品目名	型式
①	ロボット本体*1	ST210F-01
②	ロボット制御装置	AX20-0000
③	シーム溶接機本体	RS-0910510
④	溶接コントローラ	AH-FFHC-640
⑤	付属機器(エア・冷却水機器)	-
⑥	電極摩耗量検出LS	E0516298D2
⑦	ケーブル(ロボット・溶接)	-
⑧	電極研磨装置*2	090990
⑨	電極研磨装置ケーブル*2	-
⑩	客先殿準備品	-

\*1: ロボット型式は溶接機仕様、レイアウト等により変更となる場合があります。  
\*2: オプション設定となります。

電極研磨装置



溶接コントローラ

## シーム溶接 適用例



スパイラル管とフランジ



自動車ボディ



携行用ガソリンタンク

**NACHI**  
株式会社 不二越

[www.nachi-fujikoshi.co.jp](http://www.nachi-fujikoshi.co.jp)

東京本社 東京都港区東新橋1-9-2 汐留住友ビル17F 〒105-0021 Tel:03-5568-5111 Fax:03-5568-5206  
富山本社 富山市不二越本町1-1-1 〒930-8511 Tel:076-423-5111 Fax:076-493-5211

東日本支社 Tel:03-5568-5286	北関東支店 Tel:0276-46-7511	北陸支店 Tel:076-425-8013	㈱ナチ関東 Tel:03-5568-5190	㈱ナチ関西 Tel:06-7178-2200
北海道営業所 Tel:011-782-0006	信州営業所 Tel:0268-28-7863	西日本支社 Tel:06-7178-5105	㈱ナチ常盤 Tel:03-6252-3677	㈱ナチ山陽 Tel:082-568-7461
東北支店 Tel:024-991-4511	中日本支社 Tel:052-769-6825	広島支店 Tel:082-568-7460	㈱ナチ東海 Tel:052-769-6911	㈱ナチ九州 Tel:092-441-2505
山形オフィス Tel:0237-71-0321	東海支店 Tel:053-454-4160	九州支店 Tel:092-441-2505	㈱ナチ北陸 Tel:076-424-3991	

ナチロボットのサービス・メンテナンスは…  
**株式会社 ナチロボットエンジニアリング**

本社 Tel: 03-5568-5180	西関東センター Tel: 0467-71-5115	大阪センター Tel: 06-6748-2532	九州センター Tel: 093-434-9133
北関東センター Tel: 0276-33-7888	名古屋センター Tel: 0565-29-5811	広島センター Tel: 082-284-5175	北陸センター Tel: 076-423-6283
東北サービス室 Tel: 022-346-0605	東海サービス室 Tel: 053-454-4160	岡山サービス室 Tel: 0866-90-3407	

●仕様は予告無く変更する場合があります。 ●本カタログ記載内容の無断転用を禁じます。

CATALOG NO. **7019-2**

2011.11.Q-MIZUNO