

高密度プラズマにより いままで難しかった内面深くまで しっかりDLCコーティング

SMVP-1020

MVP搭載DLCコーティング装置

MVP法*による高密度プラズマで細穴の内面までコーティング

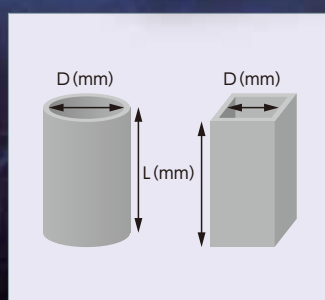
*MVP (Microwave-sheath Voltage combination Plasma) とは、マイクロ波を利用した成膜技術です

コンパクトながら従来機と変わらない量産性能

MVP法による高密度プラズマにより、外面コーティングでは最大150 $\mu\text{m/hr}$ の超高速成膜を実現
標準的なアーク法やスパッタ法による従来機と比較して、成膜速度が30倍から最大150倍程度まで向上

安定した成膜品質

独自のプラズマコントロールとワーク自公転機構によりバラツキの少ない安定した処理を実現



成膜事例

配管、接手・バルブ、ノズルなどの内面コーティング、プランジャガイド
軸受外輪内面、直動アクチュエータのオネジ・メネジ
オイルホール粉末成形金型の内面コーティング
射出成型機用ブッシュなど

SUSパイプ内面



チューブ継手



基本仕様

型式	SMVP-1020
成膜有効範囲	Φ250×500h mm
処理量	50kg (G.C.)
寸法*1	2100 (W) × 2000 (L) × 2100 (H) mm
重量*2	2.5ton
電源	40kVA
冷却水	20℃以下 0.3MPa 最大50L/min.
使用ガス	Ar、C ₂ H ₂ 、TMS、N ₂ 、LN ₂ 、Air
排気系	ロータリーポンプ、メカニカルブースターポンプ
成膜可能膜種	DLC

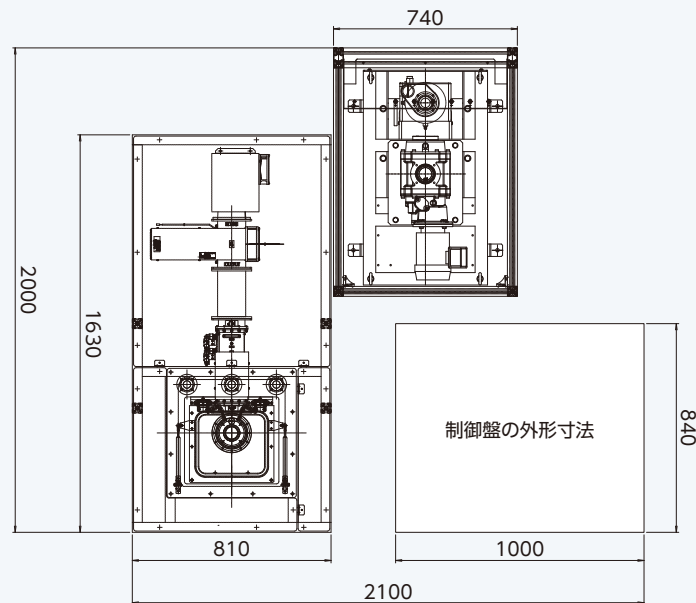
※1:標準配置図状態での寸法です。

※2:本体、制御盤、電源盤、ポンプ等の総重量です。

成膜可能膜種

膜種	標準膜厚 (μm)	膜硬度 (HV)	摩擦係数	耐熱温度 (℃)	特徴
DLC-S	0.5~3	300~1500	0.1	300	低摩擦係数 耐摩耗性 生体親和性 化学安定性
DLC-H		1500~3000			
Si-DLC		500~2500			

標準配置図



制御盤1台で本体2台構成も可能

NACHI
株式会社 不二越

www.nachi-fujikoshi.co.jp

サーモテック事業部 富山県滑川市大掛176 〒936-0802 Tel:076-471-2981 Fax:076-471-2988

本社 Tel:03-5568-5111 Fax:03-5568-5206 東京都港区東新橋1-9-2 汐留住友ビル17F 〒105-0021
富山事業所 Tel:076-423-5111 Fax:076-493-5211 富山県富山市不二越本町1-1-1 〒930-8511

東日本支社 Tel:03-5568-5291 Fax:03-5568-5292
中日本支社 Tel:052-769-6823 Fax:052-769-6828
東海支店 Tel:053-454-4160 Fax:053-454-4845
西日本支社 Tel:06-7178-5107 Fax:06-7178-5110

CATALOG NO. 5420

2021.11.Z-MD-MIZUNO