

# パワーフィット

❖ パワーフィットは2容量可変ピストンポンプをACサーボモータで駆動する、省エネ油圧ユニットです。

## 特長

### ①省エネ・低騒音

ACサーボモータ駆動に必要な時に必要な分だけポンプを回転させることにより、大幅な省エネと低騒音を実現しました。

### ②高圧・大流量

2容量可変ピストンポンプの使用により、低圧大流量と高圧小流量を切り換えて制御します。

### ③多段の圧力・流量制御が簡単

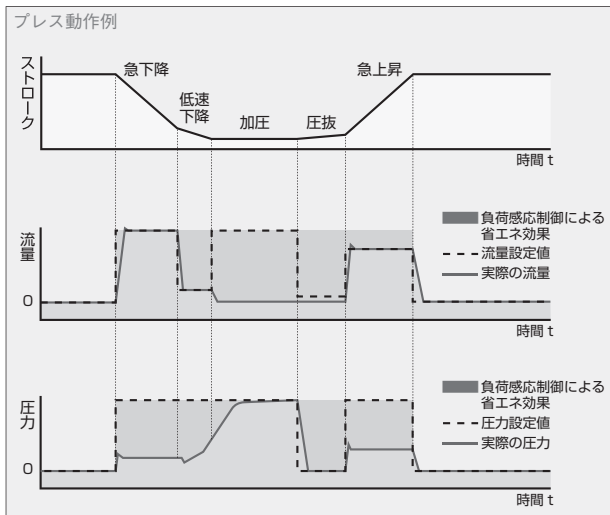
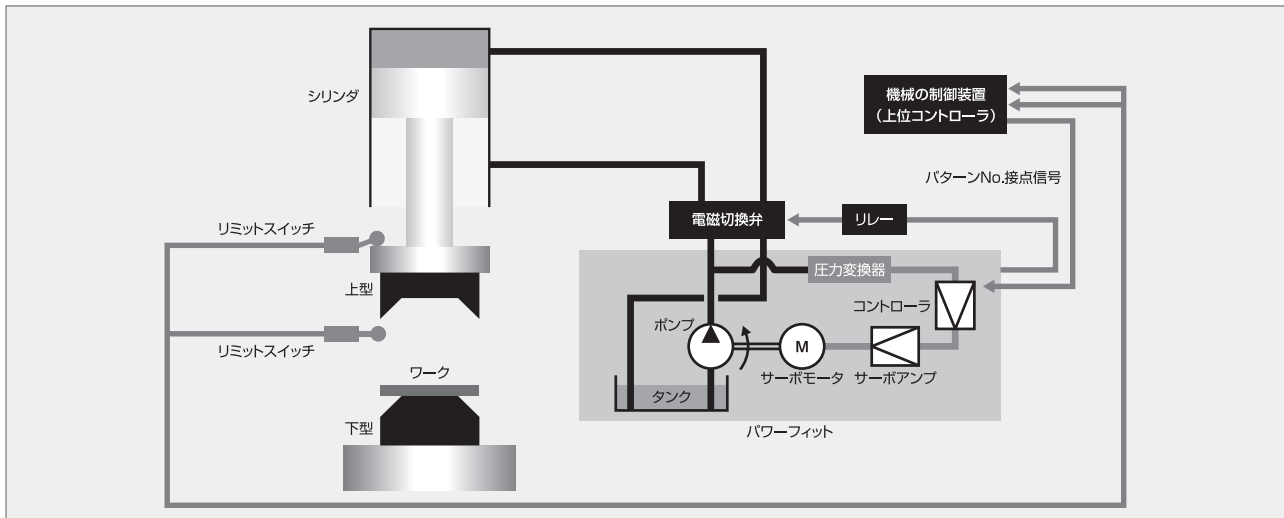
外部信号により、16パターンの圧力・流量指令の切り換えが可能です。  
圧力・流量は制御ボックス内の操作パネルで任意に設定できます。

### ④コンパクト

省エネルギーにすることで油量を低減します。

## 概要説明

- 従来の油圧ユニットと置き換えて使えます。
- シリンダの動作方向は外部の電磁切換弁で切り換えます。
- シリンダ速度（流量）、推力（圧力）は、コントローラで任意に制御できます。（速度制御、圧力制御のためのバルブは不要です。）
- 圧力制御と流量制御は、負荷状態に応じてコントローラが自動的に切り換えます。
- 圧力・流量指令に連動して外部信号（オープンコレクタ信号）を出力し、電磁切換弁などを切り換えることができます。



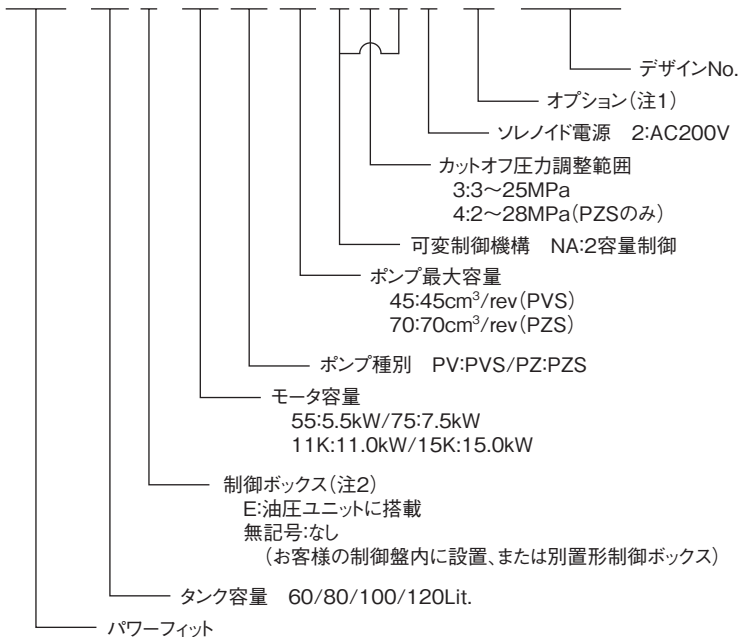
# 仕様

形式	NPQ-60*-55PV 45N3A2-6161C	NPQ-80*-75PZ 70N4A2-6161C	NPQ-100-11KPZ 70N4A2-6161C	NPQ-120-15KPZ 70N4A2-6161C
モータ容量 kW	5.5	7.5	11.0	15.0
ポンプ	PVS-2B-45		PZS-3B-70	
ポンプ最大容量 cm <sup>3</sup> /rev	45		70	
ポンプ調整範囲 大容量 cm <sup>3</sup> /rev	20~45 <sup>(注1)</sup> (出荷時:45)		5~70 <sup>(注1)</sup> (出荷時:70)	
ポンプ調整範囲 小容量 cm <sup>3</sup> /rev	3~24 <sup>(注1)</sup> (出荷時:12)		5~40 <sup>(注1)</sup> (出荷時:17)	
最高回転数 min <sup>-1</sup>		2000		
最大流量 ℓ/min	90		140	
定格圧力 MPa		21		
最高使用圧力 MPa	25		28	
タンク容量 Lit.	60	80	100	120
電源電圧	3φAC200~220V、50/60Hz			
	1φAC200~220V、50/60Hz			
電源容量 KVA	8.4	12.6	15.7	21.4
周囲温度/湿度	10~35℃/20~90%RH(結露無きこと)			
作動油温度範囲	10~60℃			
推奨作動油	一般鉱物系油圧作動油(ISO VG46相当品)			

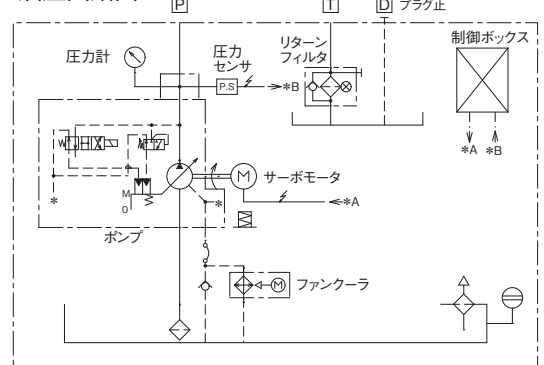
注1) ポンプ大容量の調整範囲は小容量の設定によって変わります。詳細は取扱説明書を参照してください。

# 形式説明

## NPQ-80 E-75 PZ 70 N 4 A 2-\*\*-6161C



油圧回路図

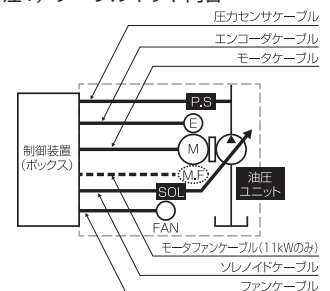


注1) G:油面計にガード付、H:サーモスタット付、M:マイクロセパレータ付、P:オイルパン付  
S:フロートスイッチ付(油面下限検知)、T:油面計に温度計付(ガード付)  
W:自主水張検査(リターンフィルタは標準装備)  
注2) 11kW、15kWには制御ボックスが搭載されていないので、別に手配してください。

## 油圧ユニット(制御ボックス非搭載形)・制御装置・ケーブルキットの組合せ形式一覧

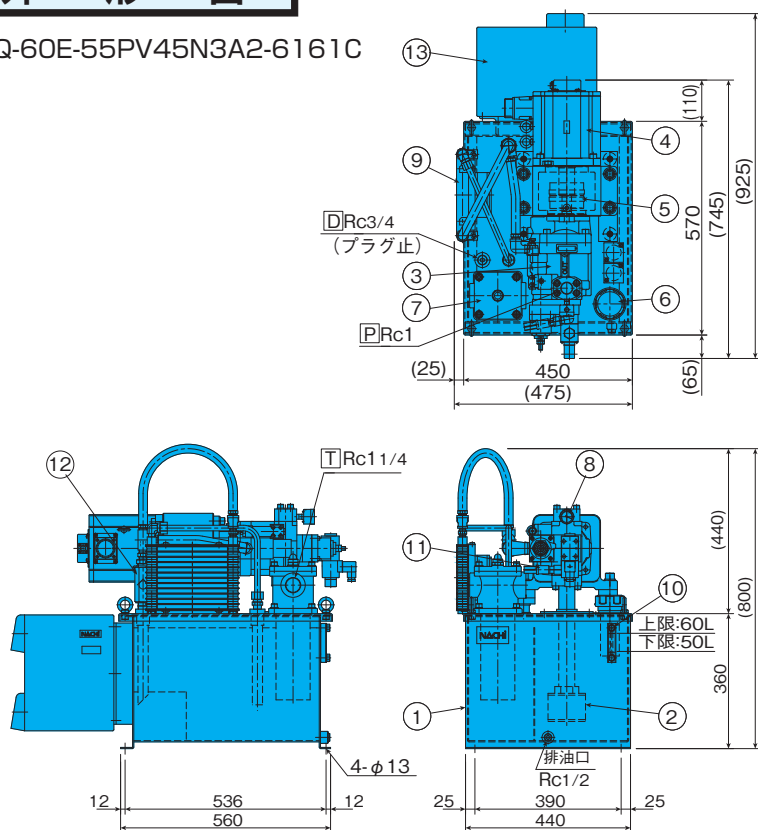
油圧ユニット(制御ボックス非搭載形)形式 (PQベルマウントポンプ形式)	モータ容量 (kW)	制御装置 ①PQアンプユニット ②別置形制御ボックス のどちらかを選択	ケーブルキット <sup>(注1)</sup> (3mまたは5mを選択)
NPQ-60-55PV45N3A2-6161C (UPQ-2A-45N3A2-55PV-6331C)	5.5	① EPQ-55R-8671A ② EPQ-B55R-8685A	JAQ-03PQR-55-8682(3m) JAQ-05PQR-55-8682(5m)
NPQ-80-75PZ70N4A2-6161C (UPQ-3A-70N4A2-75PZ-6331C)	7.5	① EPQ-75R-8671A ② EPQ-B75R-8685A	JAQ-03PQR-75-8682(3m) JAQ-05PQR-75-8682(5m)
NPQ-100-11KPZ70N4A2-6161C (UPQ-3A-70N4A2-11KPZ-6331C)	11.0	① EPQ-11KR-8671A ② EPQ-B11KR-8685A	JAQ-03PQR-11K-8682(3m) JAQ-05PQR-11K-8682(5m)
NPQ-120-15KPZ70N4A2-6161C (UPQ-3A-70N4A2-15KPZ-6331C)	15.0	① EPQ-15KR-8671A ② EPQ-B15KR-8685A	JAQ-03PQR-15K-8682(3m) JAQ-05PQR-15K-8682(5m)

注1) ケーブルキット内容



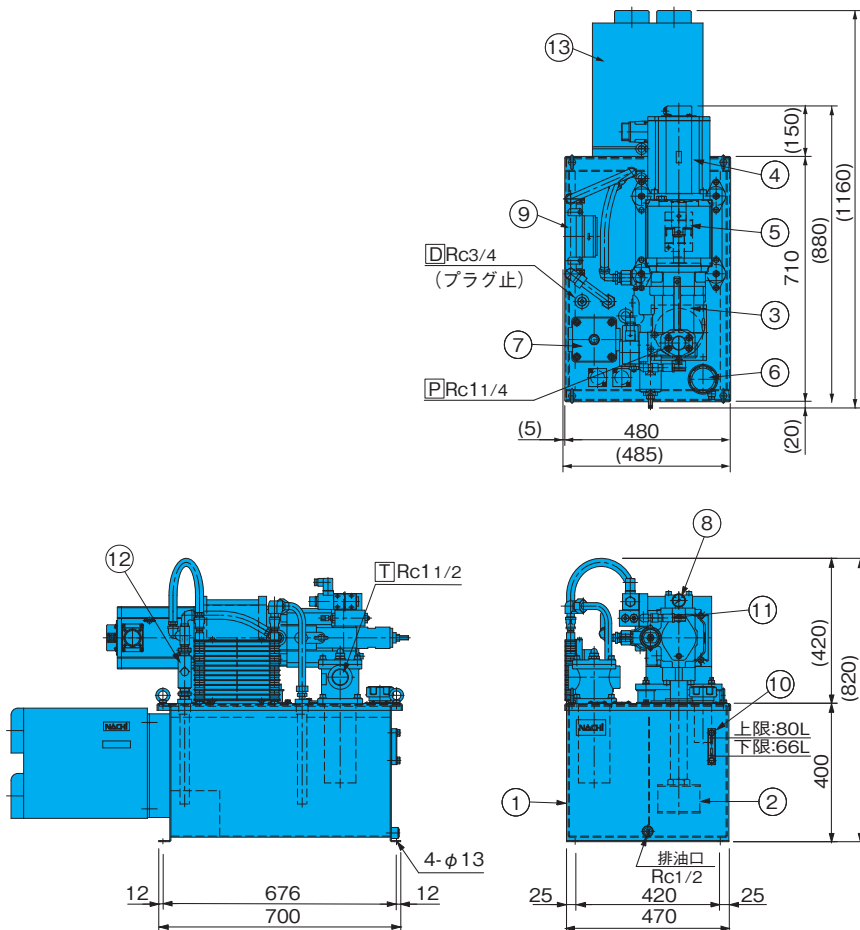
# 外形図

NPQ-60E-55PV45N3A2-6161C



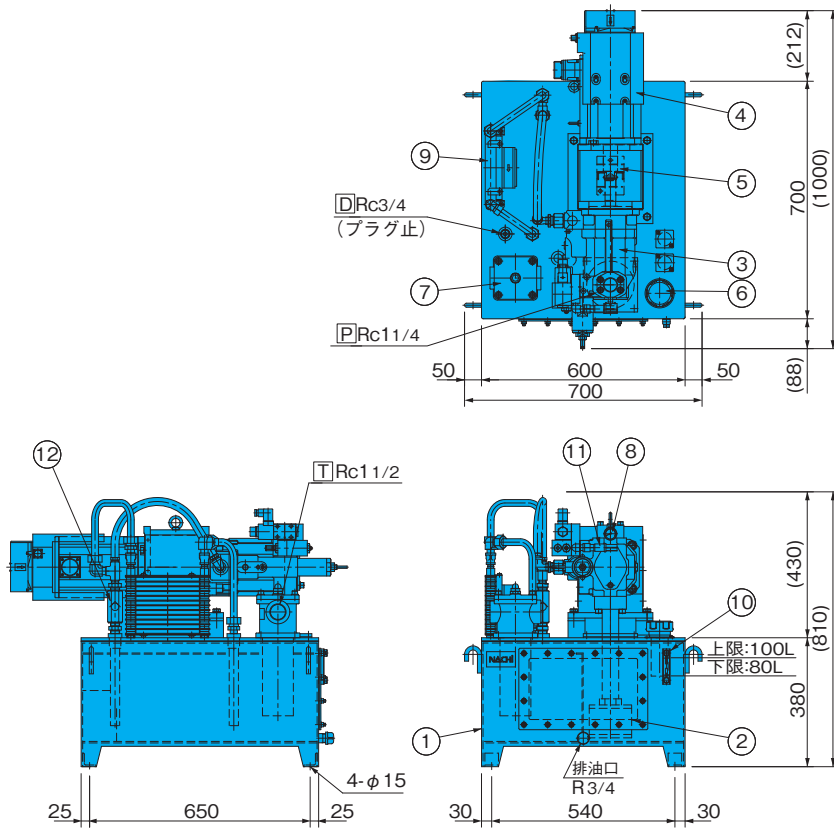
品番	名称	個数
1	タンク	1
2	ストレーナ	1
3	可変ピストンポンプ	1
4	サーボモータ	1
5	カップリング	1
6	注油口兼エアブリーザ	1
7	リターンフィルタ	1
8	圧力計	1
9	ファンクーラ	1
10	油面計	1
11	圧力センサ	1
12	チェックバルブ	1
13	制御ボックス	1

NPQ-80E-75PZ70N4A2-6161C



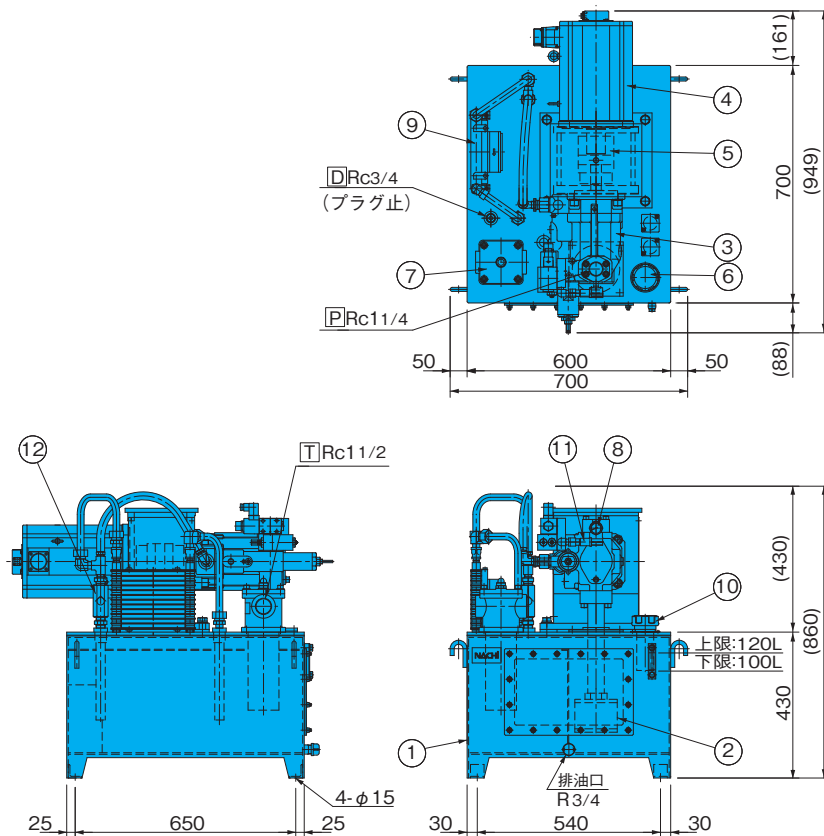
品番	名称	個数
1	タンク	1
2	ストレーナ	1
3	可変ピストンポンプ	1
4	サーボモータ	1
5	カップリング	1
6	注油口兼エアブリーザ	1
7	リターンフィルタ	1
8	圧力計	1
9	ファンクーラ	1
10	油面計	1
11	圧力センサ	1
12	チェックバルブ	1
13	制御ボックス	1

NPQ-100-11KPZ70N4A2-6161C



品番	名称	個数
1	タンク	1
2	ストレーナ	1
3	可変ピストンポンプ	1
4	サーボモータ	1
5	カップリング	1
6	注油口兼エアブリーザ	1
7	リターンフィルタ	1
8	圧力計	1
9	ファンクーラ	1
10	油面計	1
11	圧力センサ	1
12	チェックバルブ	1

NPQ-120-15KPZ70N4A2-6161C

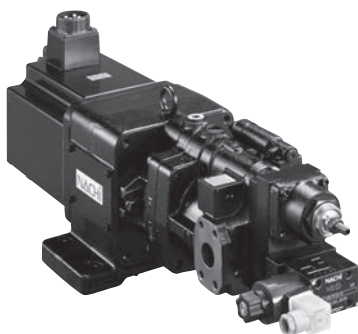


品番	名称	個数
1	タンク	1
2	ストレーナ	1
3	可変ピストンポンプ	1
4	サーボモータ	1
5	カップリング	1
6	注油口兼エアブリーザ	1
7	リターンフィルタ	1
8	圧力計	1
9	ファンクーラ	1
10	油面計	1
11	圧力センサ	1
12	チェックバルブ	1

## PQベルマウントポンプ・PQアンプユニット

パワーフィットのPQベルマウントポンプ、PQアンプユニットの提供も可能です。  
弊社営業までご相談ください。

お客様の制御盤内に設置用の  
PQアンプユニット



ポンプとサーボモータを組み合わせた  
PQベルマウントポンプ