



### DMAタイプ マニアル バルブ

40~100ℓ/min  
35MPa

### 特 長

- ①コンパクトなO1・O3サイズで、小流量の制御に最適です。
  - ②バランスタイプの採用により、ドレン配管が不要になり、背圧が
  - 16MPa (163kgf/cm<sup>2</sup>)、まで使用することができます。
  - ③取付方法はSA-GO1・O3と同じで、O1・O3サイズのもジュラー
- バルブを使用することができるため、回路構成が容易です。

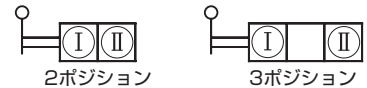
### 仕 様

形 式	呼び径 (サイズ)	最高使用圧力 MPa (kgf/cm <sup>2</sup> )	タンクポート背圧 MPa (kgf/cm <sup>2</sup> )	最大流量 ℓ/min	スプールのストローク(mm)		質量 kg
					2ポジション	3ポジション	
DMA-GO1-***-20	1/8	35(25) {357(255)}	16{163}	40	4	4×2	1.3
DMA-GO3-***-(J)20	3/8			100	6	6×2	3.3

ポジション	種 別	JIS記号	形 式	最高使用圧力 MPa (kgf/cm <sup>2</sup> )
2ポジション	クローズドクロス		DMA-GO1-GO3-A3X-20 (J)20	35 {357}
	オープンクロス		DMA-GO1-GO3-A3Z-20 (J)20	
	クローズドクロス		DMA-GO1-GO3-E3X-20 (J)20	
	オープンクロス		DMA-GO1-GO3-E3Z-20 (J)20	
3ポジション	オールポートオープン		DMA-GO1-GO3-C4-20 (J)20	
			DMA-GO1-GO3-F4-20 (J)20	
	オールポートブロック		DMA-GO1-GO3-C5-20 (J)20	
			DMA-GO1-GO3-F5-20 (J)20	
	ABT接続		DMA-GO1-GO3-C6-20 (J)20	
			DMA-GO1-GO3-F6-20 (J)20	
	PT接続	クローズドクロス		DMA-GO1-GO3-C7X-20 (J)20
		絞り付オープンクロス		DMA-GO1-GO3-C7Y-20 (J)20
		クローズドクロス		DMA-GO1-GO3-F7X-20 (J)20
		絞り付オープンクロス		DMA-GO1-GO3-F7Y-20 (J)20
PAT接続		DMA-GO1-GO3-C8-20 (J)20		
		DMA-GO1-GO3-F8-20 (J)20		

### ●取扱い

- レバーの操作方法には次の3種類があります。
  - スプリングオフセット形 (A形)  
レバーが常に端位置にあり、レバーを引けば切換わり、放すと元の位置に戻るものです。
  - スプリングセンタ形 (C形)  
スプールの3位置の中心にあり、両端位置に切換えた後、レバーを放すとスプリングにより中立位置に戻るものです。
  - テtent形 (F形、E形)  
スプールの3位置、または2位置でノッチが入って止まるものです。
- 圧力損失はSA-GO1・GO3と同じですので、SA-GO1・GO3をご参照ください。
- レバーの取付方向は、レバー側の蓋の向きをかえることによって、90度ごとに任意の方向に向けることができます。
- PT接続形DMA-GO1・GO3-\*7\*(J)20は、クローズドクロスDMA-GO1・GO3-\*7X-(J)20を標準タイプとします。
- レバー切換位置とJIS記号表示の関係は次のようになります。(①、②の記号は取付寸法図を参照ください。)



- 取付ボルト (O1サイズはボルトを付属していません)

DMA-GO1-***-20	M5×45ℓ	4本
DMA-GO3-***-J20	M6×70ℓ	4本
DMA-GO3-***-20	M8×70ℓ	4本

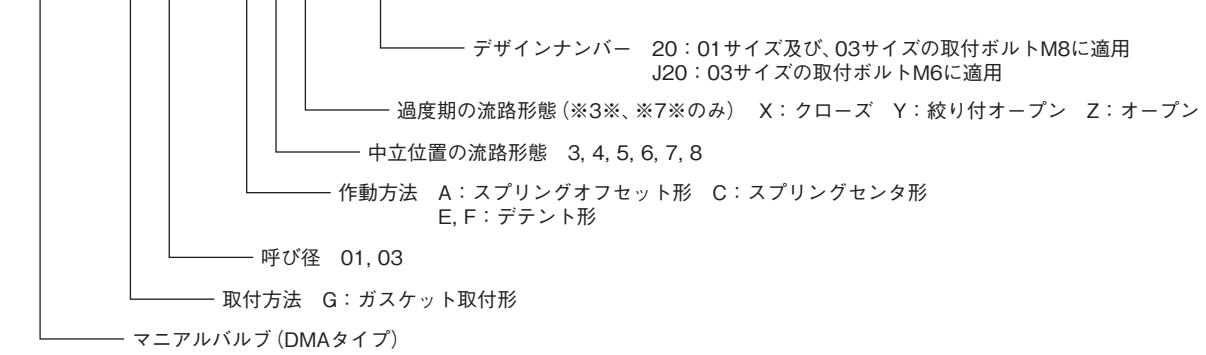
- 注) ボルトは強度区分12.9相当品を使用ください。  
⑦サブプレートは次のとおりです。

形 式	管 径	最高使用圧力 MPa (kgf/cm <sup>2</sup> )	推奨流量 (ℓ/min)	質 量 (kg)	適用バルブ形式
MSA-O1Y-10	3/8	25 {255}	40	1.2	DMA-GO1-***-20
MSA-O3-10	3/8		45		
MSA-O3X-10	1/2		80	2.3	DMA-GO3-***-J20
MS-O3-30	3/8		45		
MS-O3X-30	1/2		80	2.3	DMA-GO3-***-20

SA(SS)-GO1・GO3用と共用ですので、取付寸法はSA(SS)-GO1・GO3をご参照ください。

# 形式説明

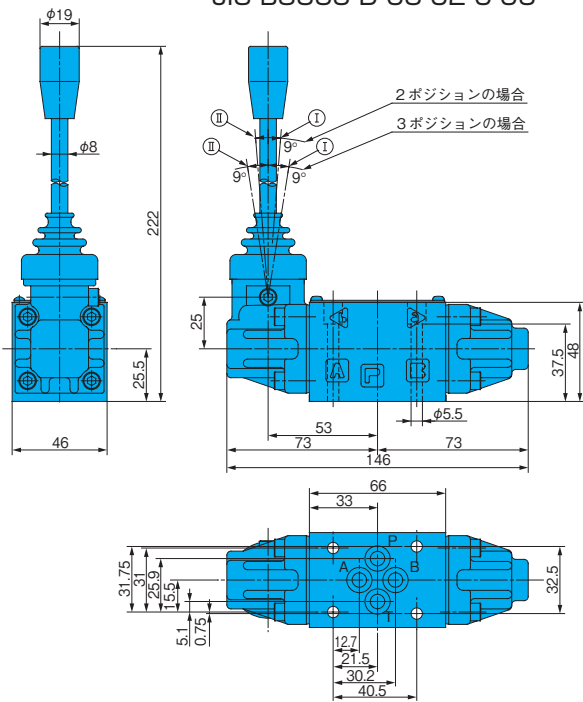
DMA - G 01 - A 3 X - 20



# 取付寸法図

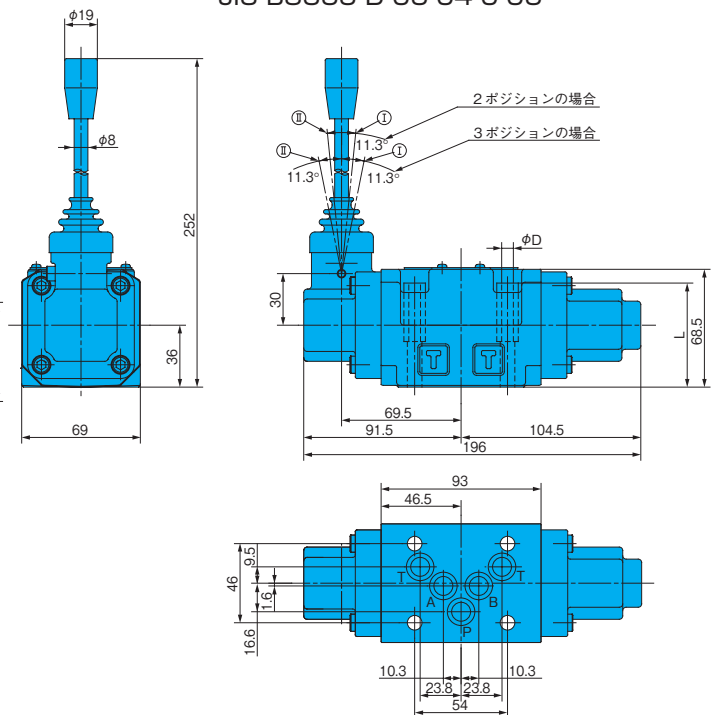
DMA-G01-\*\*\*-20

ガスケット面寸法 (ISO 4401-03-02-0-05)  
(JIS B8355 D-03-02-0-05)



DMA-G03-\*\*\*-(J)20

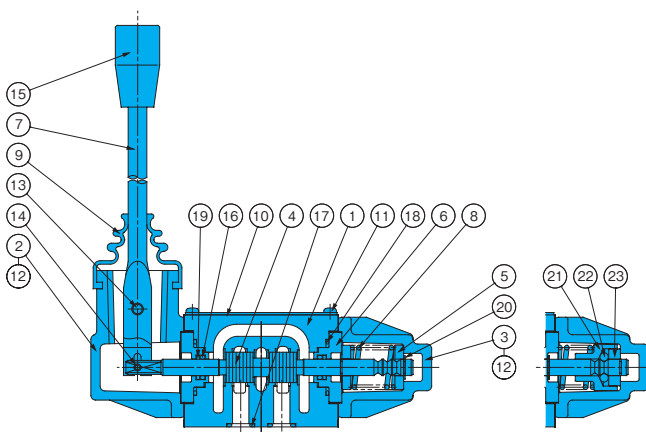
ガスケット面寸法 (ISO 4401-05-04-0-05)  
(JIS B8355 D-05-04-0-05)



	DMA-G03-**-J20	DMA-G03-**-20
φD	φ6.8	φ8.5
L	60.5	58

# 断面構造図

DMA-G01-\*\*\*-20



品番	部品名称	品番	部品名称
1	ボディ	13	スクリュー
2	カバーA	14	ピン
3	カバーB	15	ノブ
4	スプール	16	Oリング
5	リング	17	Oリング
6	プッシュ	18	Oリング
7	レバー	19	バックアップリング
8	スプリング	20	スナップリング
9	ジャバラ	21	ガイド
10	ネームプレート	22	ボール
11	止メビス	23	リテーナ
12	スクリュー		

# シール部品一覧表

品番	部品名称	形 式			
		DMA-G01	個数	DMA-G03	個数
16	Oリング	NBR-70-1 P7	2	NBR-70-1 P10	2
17	Oリング	AS568-012(NBR-90)	4	AS568-014(NBR-90)	5
18	Oリング	AS568-019(NBR-90)	2	NBR-90 P28	2
19	バックアップリング	T2-P7	2	T2-P10	2

注) 1. Oリングの材料及び硬さは、JIS B2401に準じる。  
 2. バックアップリングはJIS B2407-T2-\*\*-\*\*を示す。