

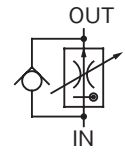


FT-GO\*-\*\*-22



**FTタイプフローコントロール** 0.05~106ℓ/min  
 〈アンドチェック〉バルブ〈圧力、温度補償付〉 21MPa

CFT-GO2\*-\*\*-22



## 特 長

- ① 圧力補償機構の他に温度補償機構も備えており、油温が変化しても安定した制御流量が得られます。
- ② 従来品に比べ制御流量範囲が大幅に増え、しかも微少流量の調整も容易にできます。

## 仕 様

形 式	呼び径 (サイズ)	制御流量 ℓ/min	最高使用圧力 MPa {kgf/cm <sup>2</sup> }	逆流量 ℓ/min	クラッキング圧力 MPa {kgf/cm <sup>2</sup> }	質量 kg	ガスケット面寸法
(C)FT-GO2-8-22 30-22	1/4	0.05~ 8 0.1 ~30	21 {214}	50	0.1 {1.0}	3.7	ISO 6263-06-05-0-97
FT-GO3-42-22 106-22	3/8	0.1~ 42 0.2~106		*120		7.9	ISO 6263-07-09-0-97

\*印はチェック弁付補助プレートを使用の場合です。

### ●取扱い

- ① 温度範囲20℃~60℃において、流量変動は40℃の時の流量を基準にして±5%以内です。
- ② 圧力範囲1.0~21MPa {10.2~214kgf/cm<sup>2</sup>} において、流量変動は設定流量に対して±5%以内です。
- ③ 最少制御流量付近においては、使用圧力および作動油の粘度変化により、流量変動は規定変動量よりも若干増えますのでご注意ください。
- ④ 0.2 ℓ/min以下の流量を制御する場合は10μm以下のラインフィルタを併用してください。
- ⑤ 流量制御は、入口と出口の圧力差1.0MPa {10.2kgf/cm<sup>2</sup>} 以上で行なってください。
- ⑥ 制御ハンドルを右へ回すと制御流量が増加します。
- ⑦ 付属品の六角穴付ボルトは下表をご参照ください。
- ⑧ サブプレートが必要とする際は下表によりご指定ください。

### ●サブプレートおよび補助プレート適用表

名 称	形 式	管径	推奨流量 ℓ/min	質量 kg	適用バルブ形式	併 用 サブプレート
サブプレート	MF-02X-10	3/8	30	2.2	(C)FT-GO2*-**-22	-
	MF-02Y-20	1/2	50			
サブプレート	MF-03-10	3/8	42	3.3	FT-GO3*-**-22	-
	MF-03Y-20	3/4	75			
	MF-03Z-20	1	120			
チェックバルブ付サブプレート	MF-03Y-C-22	3/4	75	5.7		
	MF-03Z-C-22	1	120	5.6		
チェック弁付補助プレートA	MCF-03-A-22	φ23	120	3.2		

⑨ FT-GO3にはチェックバルブ内蔵型はありませんが、普通のサブプレートの他にチェックバルブ付サブプレート、チェックバルブ付き補助

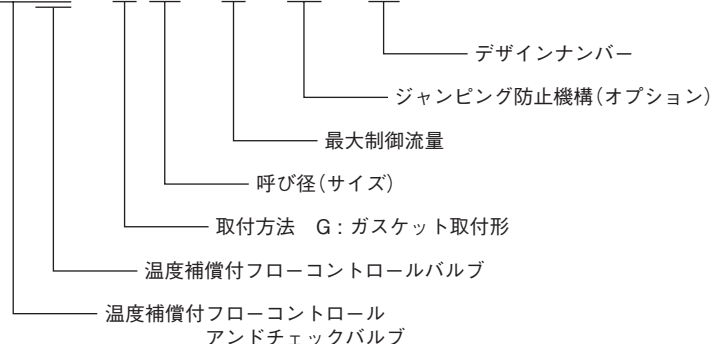
プレートを用意しています。(補助プレートはサブプレートと併せて使用してください)

適用形式	ボルトサイズ	本 数	締付トルクN・m {kgf・cm}
(G)FT-GO2*-**-22	M8×55ℓ	4	20~25 {205~255}
FT-GO3*-**-22	M10×75ℓ	4	45~55 {460~560}
FT-GO3補助プレート付	M10×110ℓ	4	45~55 {460~560}

注) 取付ボルトは強度区分12.9相当品をご使用ください。

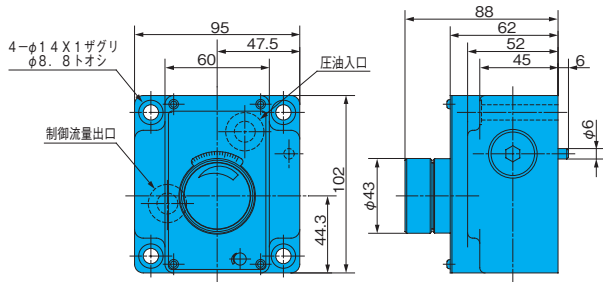
## 形 式 説 明

(C)FT - G 02 - 8 - (F) - 22

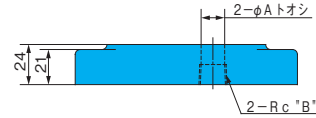
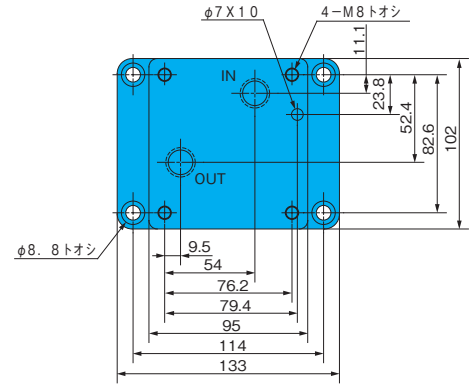


# 取付寸法図

(C) FT-G02-\*\*-22

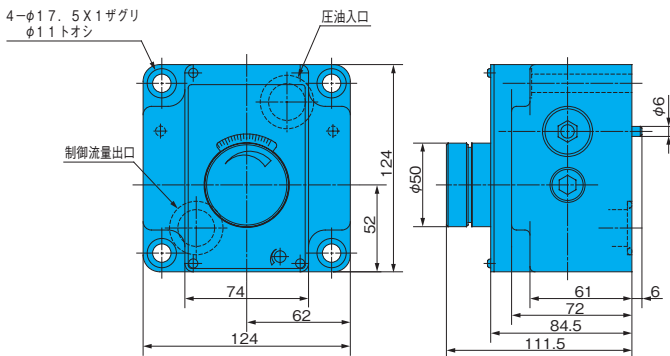


サブプレート MF-02\*\*-\*



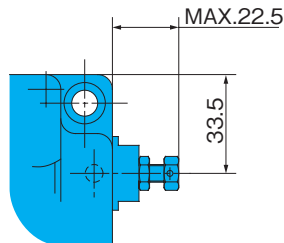
サブプレート	A	B
MF-02X-10	14.7	3/8
MF-02Y-20	17	1/2

FT-G03-\*\*\*-22

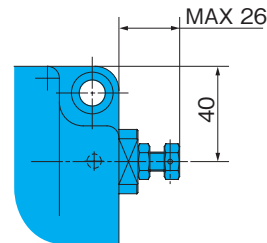


## ジャンピング防止機構

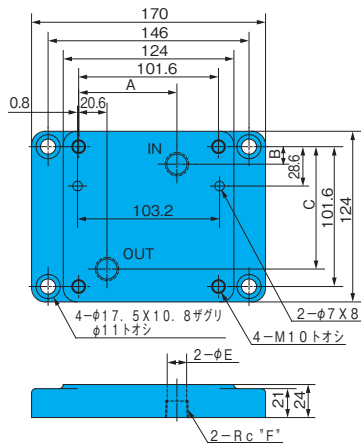
(C) FT-G02-\*-F-22



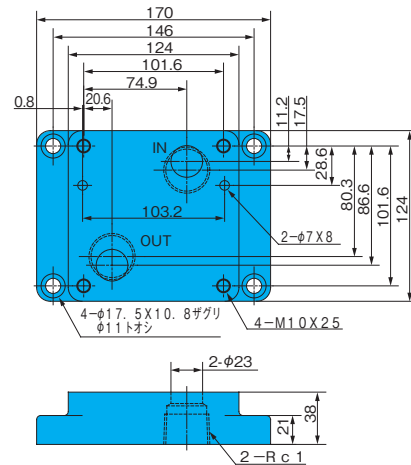
(C) FT-G03-\*\*-F-22



サブプレート MF-03-10  
MF-03Y-20

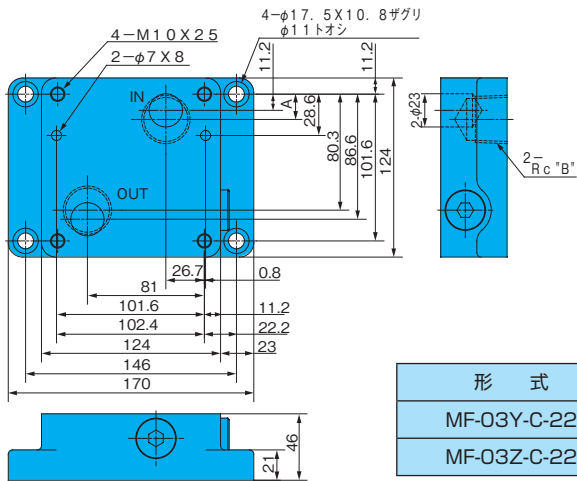


MF-03Z-20

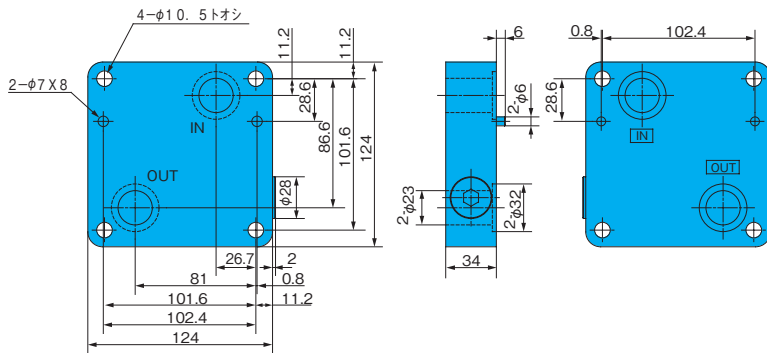


サブプレート	A	B	C	E	F
MF-03-10	71.4	12.7	88.9	14.7	3/8
MF-03Y-20	74.9	11.2	86.6	23.0	3/4

チェック弁付サブプレート MF-03\*-C-22



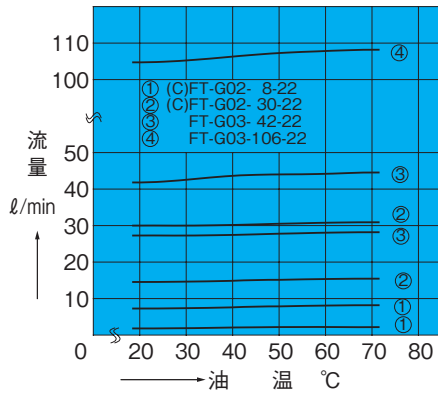
チェック弁付補助プレート MCF-03-A-22



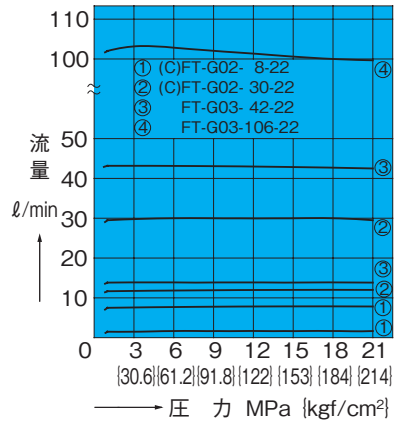
性能曲線

作動油動粘度 32mm<sup>2</sup>/s

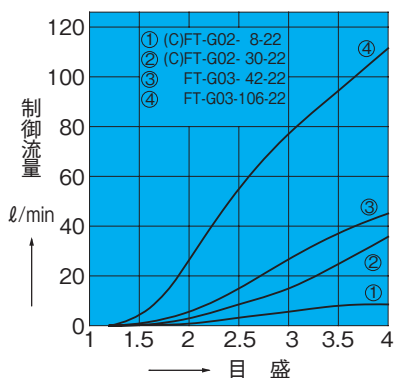
油温—制御流量特性



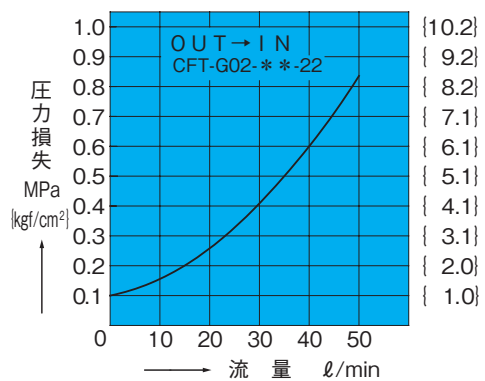
圧力—制御流量特性



目盛—制御流量特性

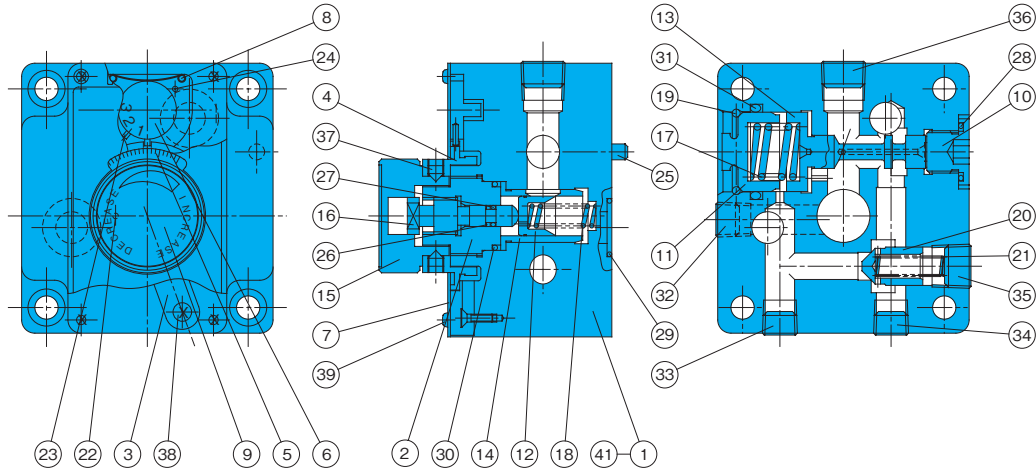


圧力損失特性



# 断面構造図

CFT-G02-\*-22



品番	部品名称	品番	部品名称	品番	部品名称
1	ボディ	15	ノブ	29	Oリング
2	リテーナ	16	スクリュウ	30	Oリング
3	ストッパー	17	スプリング	31	Oリング
4	ダイヤル	18	スプリング	32	プラグ
5	プレート	19	スナップリング	33	プラグ
6	プレート	20	ポベット	34	プラグ
7	プレート	21	スプリング	35	プラグ
8	スプリング	22	ピン	36	プラグ
9	プレート	23	ピン	37	スクリュウ
10	プラグ	24	ピン	38	スクリュウ
11	プラグ	25	ピン	39	スクリュウ
12	スロットル	26	バックアップリング	40	ワッシャ
13	ピストン	27	Oリング	41	Oリング
14	スリーブ	28	Oリング		

## シール部品一覧表

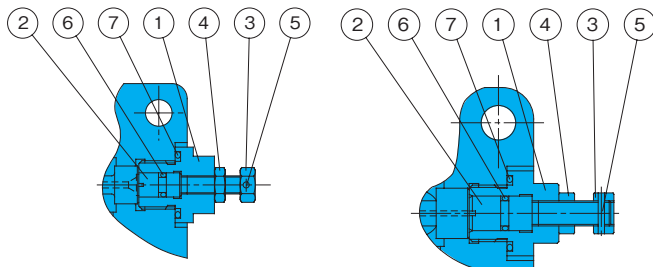
品番	部品名称	(C) FT-G02-*-22		FT-G03-*-22	
		部品形番	個数	部品形番	個数
26	バックアップリング	T2-P5	1	T2-P5	1
27	Oリング	NBR-90 P5	1	NBR-90 P5	1
28	Oリング	NBR-90 P18	1	NBR-90 P20	1
29	Oリング	NBR-90 P18	2	NBR-90 P26	2
30	Oリング	NBR-90 P22	1	NBR-90 P26	1
31	Oリング	NBR-90 P30	1	NBR-90 P38	1
41	Oリング	-	-	NBR-90 P20	1
シールキット形式		FBBS-G02-1A		FBBS-G03	

注) 1.Oリングの材料及び硬さは、JIS B2401に準じる。  
2.バックアップリングはJIS B2407-T2\*\*を示す。

## ジャンピング防止機構

(C) FT-G02-\*-F-22

(C) FT-G03-\*-F-22



## シール部品一覧表

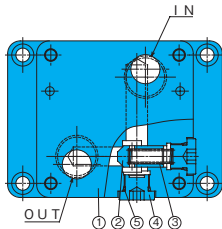
品番	部品名称
1	リテーナ
2	ボルト
3	ナット
4	ナット
5	スプリングピン
6	Oリング
7	Oリング

## シール部品一覧表

品番	部品名称	(C)FT-G02-*-22		FT-G03-*-22	
		部品形番	個数	部品形番	個数
6	Oリング	NBR-90 P5	1	NBR-90 P8	1
7	Oリング	NBR-90 P18	1	NBR-90 P20	1

注) 1.Oリングの材料及び硬さは、JIS B2401に準じる。  
2.品番7のOリングは品番28のOリングと共通です。

## サブプレート MF-03\*-C-22

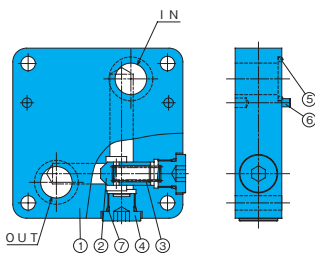


品番	部品名称	品番	部品名称
1	サブプレート	4	プラグ
2	ポベット	5	Oリング
3	スプリング		

## シール部品一覧表

品番	部品名称	部品形番	個数
5	Oリング	NBR-90 P18	2

## MCF-03-A-22



品番	部品名称
1	サブプレート
2	ポベット
3	スプリング
4	プラグ
5	Oリング
6	ピン
7	Oリング
8	スクリュウ

## シール部品一覧表

品番	部品名称	部品形番	個数
5	Oリング	NBR-90 P26	2
7	Oリング	NBR-90 P18	2