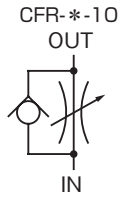
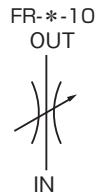


スロットル<アンドチェック> バルブ

190ℓ/min
21MPa



特 長

- ①コンパクト軽量タイプで、取付けスペースがわずかです。
- ②ニードルバルブを特殊形状にしてあるため、流量制御がスムーズにできます。
- ③内部で圧力をバランスさせてあるため、高圧時においてもハンドル操作が非常に軽快です。

仕 様

形 式		呼び径 (サイズ)	最大流量 ℓ/min	クラッキング圧力 MPa {kgf/cm ² }	最高使用圧力 MPa {kgf/cm ² }	質量 kg	
ねじ接続形	ガスケット取付形					T形	G形
(C)FR-T03-10	(C)FR-G03-10	3/8	30	0.15 {1.5}	21 {214}	1.3	1.7
(C)FR-T06-10	(C)FR-G06-10	3/4	75	0.1 {1.0}		3.0	3.7
(C)FR-T10-10	(C)FR-G10-10	1 1/4	190			5.6	5.8

●取扱い

- ①流量制御ハンドルを左へ回すと制御流量が増加します。
- ②ハンドルを完全に絞り込んだ状態でも制御流量は零になりません。
- ③圧力温度補償機構はついていません。
- ④チェックバルブ無しの場合は両方向に絞ることができます。
- ⑤サブプレートが必要とする際は右表によりご指定ください。
- ⑥付属品の六角穴付ボルトは右表をご参照ください。但し、ねじ接続形には付属しません。

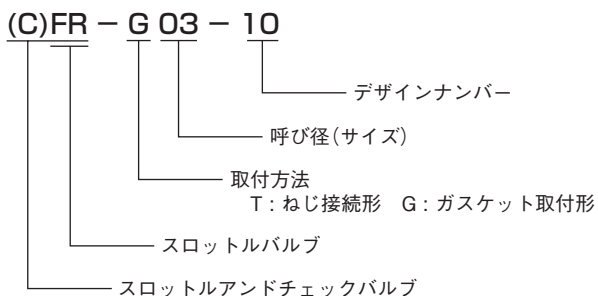
適用形式	ボルトサイズ	本数	締付トルクN・m {kgf・cm}
(C)FR-G03-10	M8×65ℓ	4	20~ 25 { 205~ 255}
(C)FR-G06-10	M12×75ℓ	4	75~ 95 { 765~ 969}
(C)FR-G10-10	M14×90ℓ	4	120~150 {1220~1530}

注) 取付ボルトは強度区分12.9相当品をご使用ください。

●サブプレート

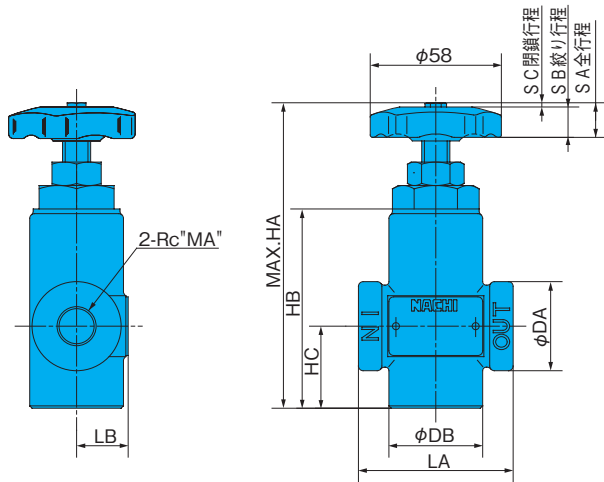
形 式	管 径	推奨流量 ℓ/min	質量 kg	適用バルブ形式
MFR-03-10	3/8	30	1.0	(C)FR-G03-10
MFR-06-10	3/4	75	2.2	(C)FR-G06-10
MFR-10-10	1 1/4	190	4.1	(C)FR-G10-10

形 式 説 明



取付寸法図

(C) FR-T**-10 (ネジ接続形)

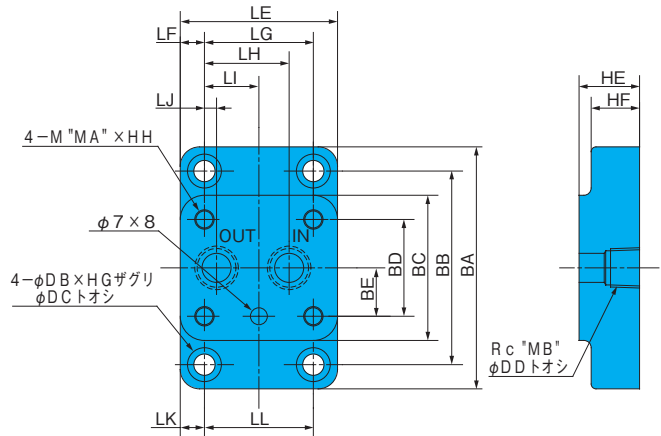
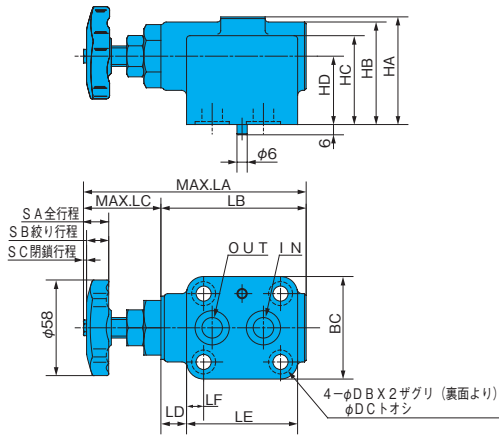


形式	LA	LB	DA	DB
(C)FR-T03-10	66	21.5	38	40
(C)FR-T06-10	95	30.5	55	55
(C)FR-T10-10	130	38.5	74	70

HA	HB	HC	SA	SB	SC	MA
130.5	85	35	7	6	1	3/8
175.5	123	55	10	9	1	3/4
206.5	150	70	14	12	2	1 1/4

(C) FR-G**-10 (ガスケット取付形)

サブプレートMFR**-10



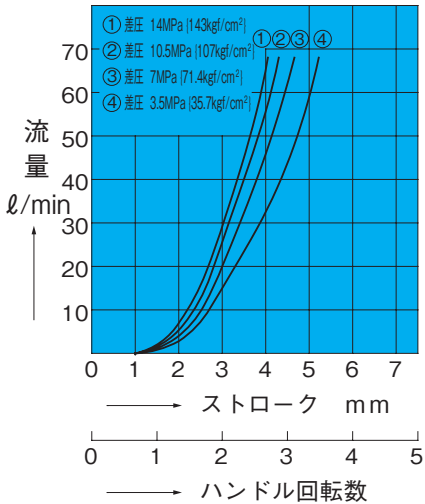
DB	DC	DD	MA	MB	SA	SB	SC
14	8.8	12	8	3/8	7	6	1
20	13	20	12	3/4	10	9	1
23	15	30	14	1 1/4	14	12	2

形式番号	LA	LB	LC	LD	LE	LF	LG	LH	LI	LJ	LK	LL	BA	BB	BC	BD	BE	HA	HB	HC	HD	HE	HF	HG	HH
(C)FR-G03-10	130.5	85	45	15	65	10	45	35	22.5	5	10	45	100	80	60	40	20	63	60	52	40	25	20	8.6	18
(C)FR-G06-10	175.5	123	52	14	96	13	70	55	35	15	14	68	132	106	80	54	27	71	68	57	40	30	25	13	20
(C)FR-G10-10	206.5	150	56	14	120	15	90	72.5	45	17.5	16	88	154	122	90	60	30	83	80	68	45	40	35	15.2	25

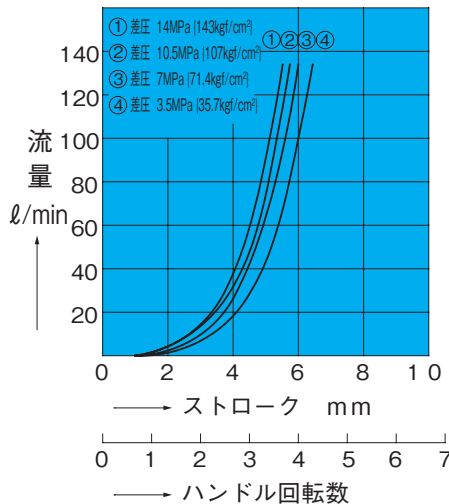
性能曲線

作動油動粘度 32mm²/s

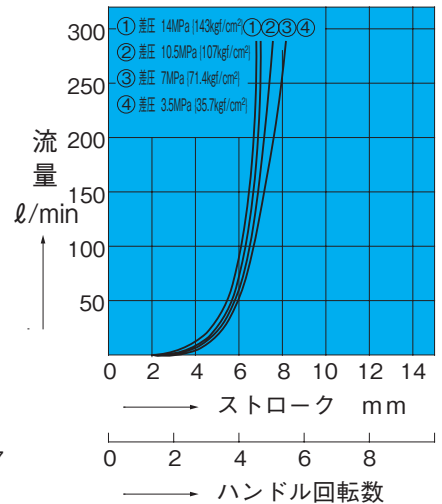
ストロークー流量特性
(C) FR-*03-10



(C) FR-*06-10

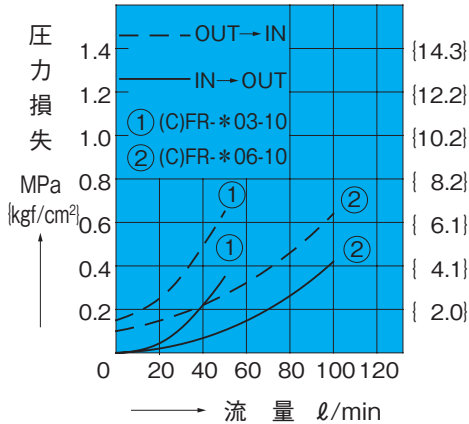


(C) FR-*10-10

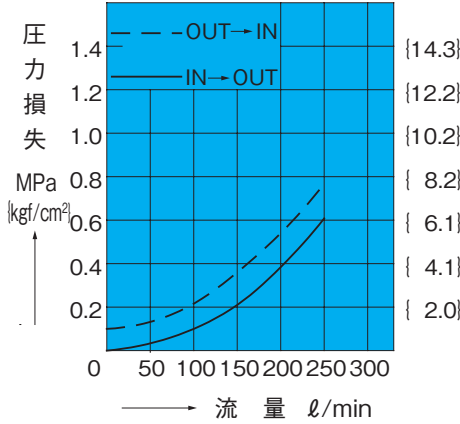


圧力損失特性

(C) FR-*03-10
(C) FR-*06-10

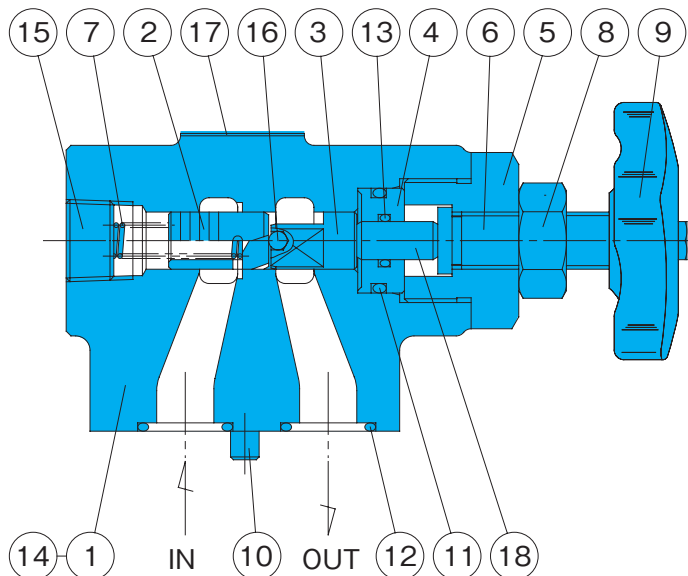


(C) FR-*10-10



断面構造図

CFR-G**-*10



シール部品一覧表 (キット形式FSS-***)

品番	部品名称	CFR-G03-10		CFR-G06-10		CFR-G10-10	
		部品形番	個数	部品形番	個数	部品形番	個数
11	Oリング	NBR-90 P18	1	NBR-90 G25	1	NBR-90 G25	1
12	Oリング	NBR-90 P16	2	NBR-90 G25	2	NBR-90 G35	2
13	Oリング	NBR-90 P8	1	NBR-90 P8	1	NBR-90 P8	1

注) Oリングの材料及び硬さは、JIS B2401に準じる。
キット形式***はバルブサイズG03、T06などで指定してください。

品番	部品名称
1	ボディ
2	ポペット
3	ピストン
4	ブラケット
5	ストッパー
6	スクリュウ
7	スプリング
8	ナット
9	ハンドル
10	ピン
11	Oリング
12	Oリング
13	Oリング
14	プラグ
15	プラグ
16	ボール
17	プレート
18	ロッド