

SLシリーズ (配線方式: 集中端子箱形) 低電力形ソレノイドバルブ

30 ℓ/min
7MPa

特 長

- ①きわめて長寿命です。
ソレノイドの可動鉄心が油中で潤滑、緩衝されるウエット形ソレノイドですので摩耗が少なく、長寿命です。
- ②切換音が低く静かです。
ウエット形ソレノイドですので、可動鉄心の切換音が非常に低く、作動がじつに静かです。
- ③低消費電力形です。
ACソレノイド9.6W (60Hz)、DCソレノイド10Wの低電力で省エネルギーに貢献します。
- ④結線が簡単です。
専用の配線ボックスの搭載とCOM端子、インジケータライトなどの標準装備により配線が楽にでき、メンテナンスの際にもたいへん便利です。
- ⑤コイル交換が簡単です。
コイルはプラグイン方式ですので、コイル交換がワンタッチでできます。
- ⑥広い互換性があるため従来形バルブでも簡単に取付けでき、モジュラーバルブと組み合わせれば、装置全体をさらにコンパクトにできます。
- ⑦グローバル対応
海外安全規格 (CE、UL、CSA) を取得。世界中で安心してお使いいただけます。認証品は別途お問合せください。

仕 様

JIS記号	作動記号	最大流量 (ℓ/min)
	-A5-	30
	-H5-	
	-A3X-	
	-H3X-	
	-E3X-	
	-C1-	
	-C2-	

JIS記号	作動記号	最大流量 (ℓ/min)
	-C4-	30
	-C5-	
	-C6-	
	-C9-	
	-C6S-	
	-C7Y-	15

ソレノイドの種類		ACソレノイド		DCソレノイド		
		C1	C2	整流器内蔵形		
				E1	D2	
最高使用圧力	P、A、Bポート	7MPa{71kgf/cm ² }				
最高許容背圧	Tポート	7MPa{71kgf/cm ² }				
切換頻度 (回/分)		240		120	240	
標準	インジケータライト			R		
オプション	サージレス	G		-	G	
	手動押ボタン付			N		
	クイックリターン			Q	-	
質量 (kg)	両 SOL.	1.5		2.0		
	片 SOL.	1.2		1.5		
使用条件	防塵・防水ランク	JIS C 0920 IP64 (耐塵形・防まつ形)				
	周囲温度	-20~50℃				
	作動油	温度範囲	-20~70℃			
		粘度範囲	15~300mm ² /s			
	フィルトレーション	25μm以下				
取付ボルト	強度区分12.9の六角穴付ボルト M5×45 4本					
締付トルク	5~7N・m{51~71kgf・cm}					

注) 取付ボルトは付属していません。

●取扱い

- ①ウエット形ソレノイドバルブの特長を十分に生かすため、T(R)ポートには常に油が満たされているように配管してください。T(R)ポートに閉止プラグをしないでください。
- ②Tポートには最高許容背圧以上の異常なサージ圧力が発生しないようにしてください。
- ③4ウェイバルブを使用し、各ポートをブロックして2ウェイ、または1ウェイバルブとして使用する場合は最大流量が制限されますのでご注意ください。
- ④作動油は常に清浄に保ってください。(汚染度：NAS12級以内)

- ⑤石油系作動油はJIS K 2213の1種、または2種相当品を使用してください。
- ⑥難燃性作動油を使用する場合はSSシリーズソレノイドバルブを使用してください。
- ⑦許容電圧範囲内で使用してください。
- ⑧ACソレノイドへの通電は、コイルをバルブに取付けてから行なってください。
- ⑨高圧で長時間切換位置に保持すると、流体固着現象により作動不良を生じることがあります。長時間保持が必要な場合は、ご相談ください。

- ⑩デtent形 (E3X) を使用する際、切換位置を確実に保持するため、連続通電で使用してください。
- ⑪手動ピン操作力は、タンクライン背圧により変化しますのでご注意ください。
- ⑫サブプレートが必要とする際は下表によりご指定ください。

形式	管径	推奨流量 (ℓ/min)	質量 (kg)
MSA-01X-10	1/4	20	1.2
MSA-01Y-10	3/8	40	

●ソレノイドアセンブリ仕様

ソレノイド区分	ACソレノイド						DCソレノイド			
	C1			C2			整流器内蔵形	E1		
電源形式	C1			C2			E1	D2		
電圧 (V)	AC100		AC110	AC200		AC220	AC100	DC24		
サイクル (Hz)	50	60	60	50	60	60	50/60	-		
01用	ソレノイドコイル形式			EL64-C1			EL64-C2		ELC64-E1-1A	ELC64-D2-1A
	起動電流 (A)	1.30	1.10	1.30	0.65	0.55	0.65	0.11	0.42	
	保持電流 (A)	0.30	0.24	0.28	0.15	0.12	0.14			
	保持電力 (W)	12.0	9.6	12.2	12.0	9.6	12.2	10	10	
	許容電圧範囲 (V)	80~110		90~120	160~220		180~240	90~110	21.6~26.4	
	許容背圧 (MPa[kgf/cm ²])	7 {71}								
絶縁抵抗 (MΩ)	100以上 (500V)									

- 注) 1.DCソレノイドサージ吸収回路付は高感度リレーやIC回路の誤動作防止に効果があります。(電源表示D2に適用、オプション：G)
- 2.DCソレノイドRACタイプ (電源表示E1) は交流ラインでシーケンス回路の変更なくリレーの接点アークを解消して接点寿命をぐんと向上させ、50/60Hz共用形で使用できます。

形式説明

SL - G 01 - A 3 X - ※ R - C2 - 31

デザインナンバー
 電源表示
 C：交流用 (50/60Hz共用形) C1=AC100V C2=AC200V
 D：直流用 D2=DC24V
 E：交流用 (整流器内蔵形50/60Hz共用形) E1=AC100V
 インジケータライト付
 補助記号 (アルファベット順で組合せ可能です)
 G：サージレス形 (電源形式C※ D2に適用)
 N：手動押ボタン付 (電源形式D2, E1に適用)
 Q：クイックリターン形 (電源形式E1に適用)
 過渡期の流路形態 (A3X, H3X, E3X, C7Yのみ)

X	Y
クローズ	セミオープン

中立位置のポジション形式

1	2	3	4	5
6	7	9	6S	

注) Pはプレッシャーポート、AとBはシリンダなどへの連絡ポート、T(R)はタンクへの連絡ポートを表わす。

作動方法

A	H	C	E
スプリングオフセット形	スプリングセンタ形	スプリングセンタ形	デtent形

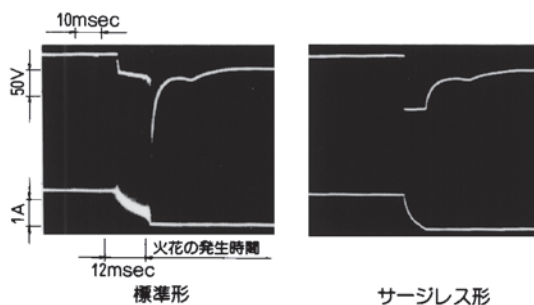
呼び管径：01サイズ
 取付方法：ガスケット取付形
 機種区分：SLシリーズウエット形電磁切換弁

サージレス形(形式記号“G”)

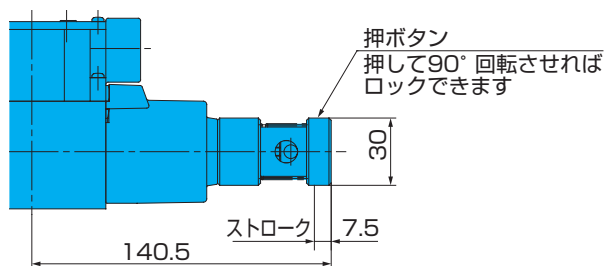
DCソレノイドバルブの電源をリレーで開閉した場合のサージ電圧波形を示します。

サージ吸収素子が組込んであるものは接点火花の発生が無くサージ電圧も発生しません。

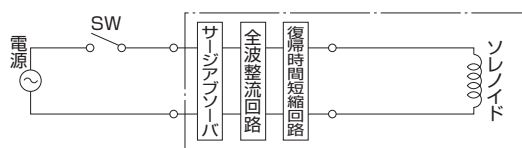
- 特長
- サージ電圧が抑制されます。
 - リレー接点間の火花を消去します。



手動押ボタン形(形式記号“N”)



クイックリターン形(形式記号“Q”)



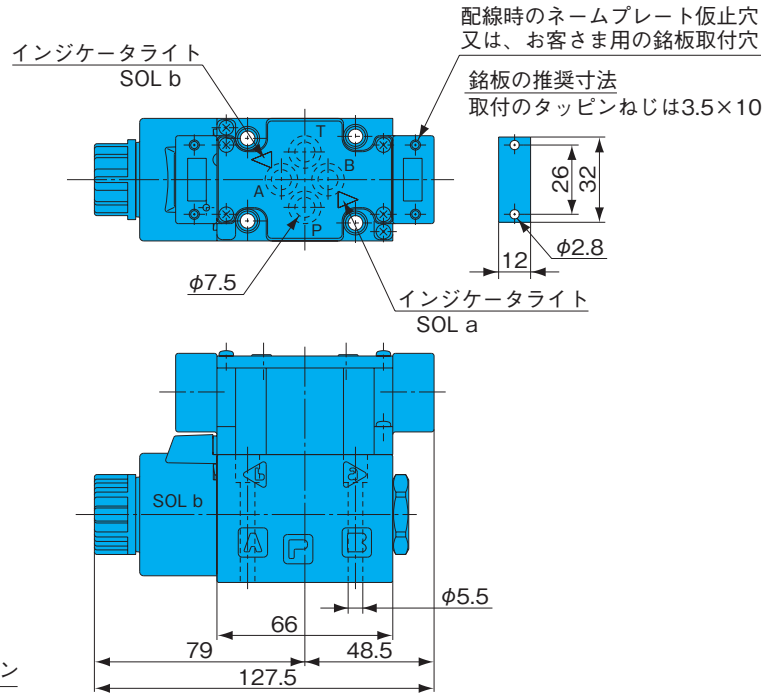
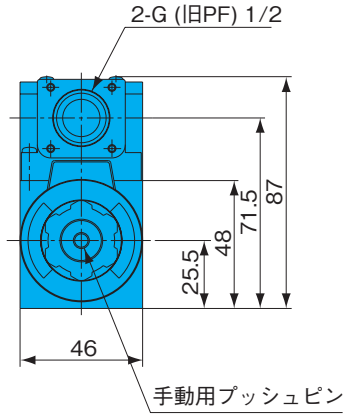
取扱い

- ①電源形式E1(整流器内蔵形)の場合、スプリングリターン時間を短縮するのに使用します。(D2と同様になります)
- ②クイックリターン装置は内蔵しています。

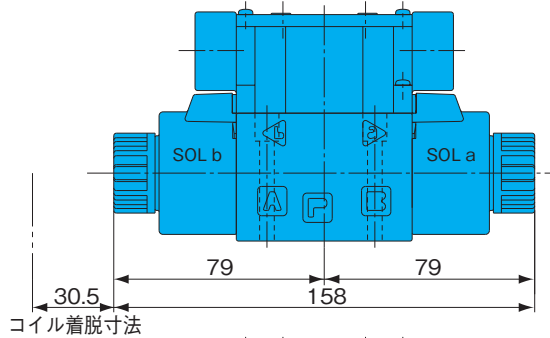
取付寸法図

ACソレノイド
 SL-G01-A**-R-C*-31
 SL-G01-H**-R-C*-31

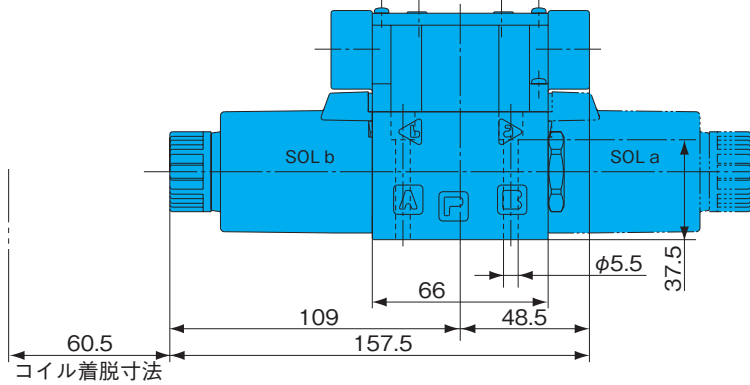
注) SL-G01-H**-R**-31の場合
 ソレノイドは図と反対側 (SOL a) に付きます。



SL-G01-C**-R-C*-31
 SL-G01-E**-R-C*-31



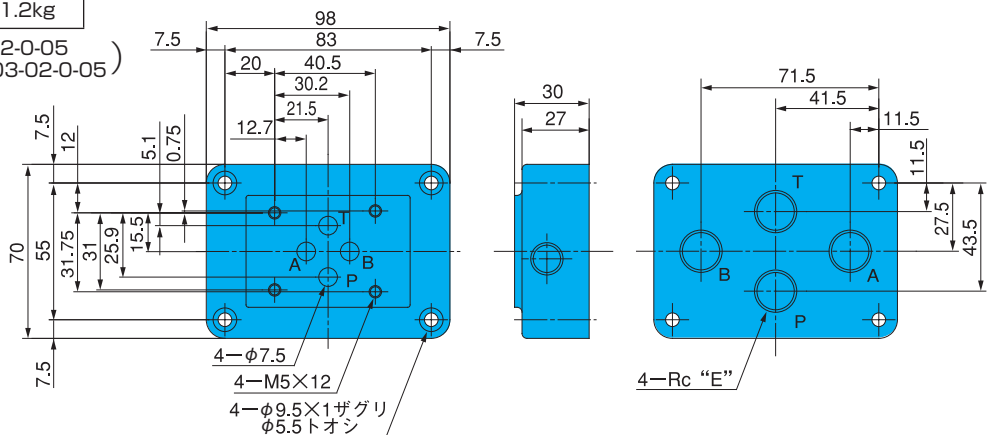
DCソレノイドおよび整流器付
 SL-G01-A**-R-D/E*-31
 SL-G01-H**-R-D/E*-31
 SL-G01-C**-R-D/E*-31
 SL-G01-E**-R-D/E*-31



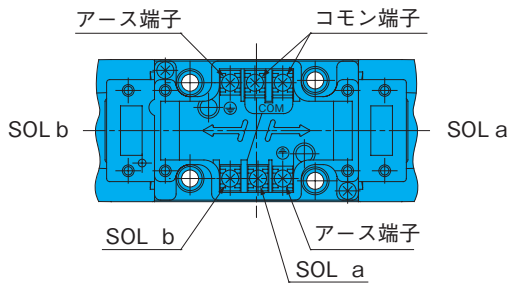
サブプレート SL-G01用

形式	E	質量
MSA-01X-10	1/4	1.2kg
MSA-01Y-10	3/8	1.2kg

ガスケット面寸法 (ISO 4401-03-02-0-05)
 (JIS B 8355 D-03-02-0-05)



結線図



- 注) 1. 両ソレノイドバルブでは結線容易化のため、コモン端子が付いています。
 使用されないときには、端子のビスをゆるめてお取りください。
 2. アース配線が必要の際は、アース端子をご利用ください。
 3. 圧着端子はM3用をご使用ください。
 4. 端子のねじは0.5~0.7N・m{5.1~7.1kgf・cm} のトルクで締付けてください。

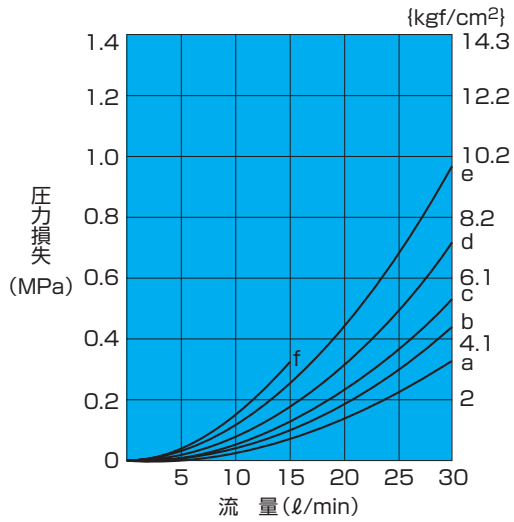
電気回路図

種類	形式	電気回路
ACソレノイド	SL-G01-***-R-C*-31	
ACソレノイド サージレス形	SL-G01-***-GR-C*-31	
整流器内蔵形	SL-G01-***-R-E*-31	
DCソレノイド	SL-G01-***-R-D*-31	
DCソレノイド サージレス形	SL-G01-***-GR-D*-31	
整流器内蔵 クイックリターン形	SL-G01-***-QR-E*-31	E-4ページをご参照ください。

性能曲線

作動油動粘度 20mm²/s {cSt}

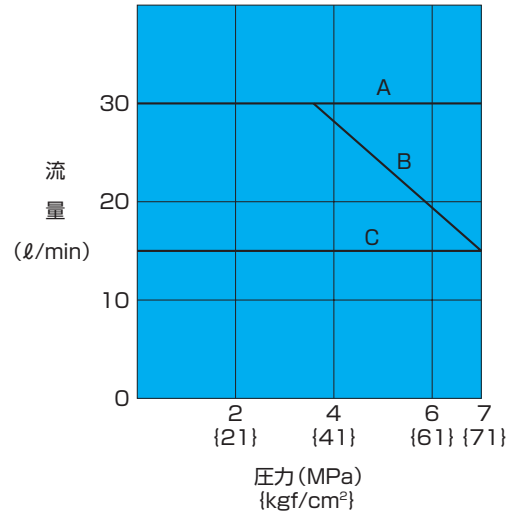
圧力損失特性



流路形態	P→A	P→B	A→T	B→T	P→T
A5	-	c	c	-	-
H5	c	-	-	c	-
A3X, H3X, E3X	b	b	e	e	-
C1	c	c	a	c	-
C2	a	c	e	c	-
C4	a	a	c	c	d
C5, C6S	c	c	c	c	-
C6	c	c	a	a	-
C7Y	f	f	e	e	d
C9	a	a	e	e	-

圧力-流量許容値

作動例	作動記号	作動例	作動例
A5	A	-	B
H5		B	-
A3X, H3X, E3X C1, C2, C4, C5 C6, C9, C6S		B	B
C7Y		C	C



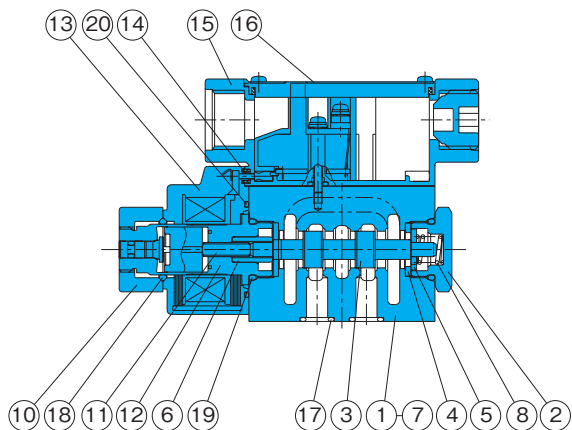
切換応答時間

形式	応答時間 (sec)		測定条件
	ソレノイドON	スプリングリターン	
SL-G01-**-R-C*-31	0.010~0.020	0.010~0.020	7MPa {71kgf/cm ² } 20ℓ/min
SL-G01-**-R-E1-31	0.055~0.080	0.150~0.185	
SL-G01-**- (G)R-D2-31	0.055~0.080	0.025~0.035	40mm ² /s {cSt}

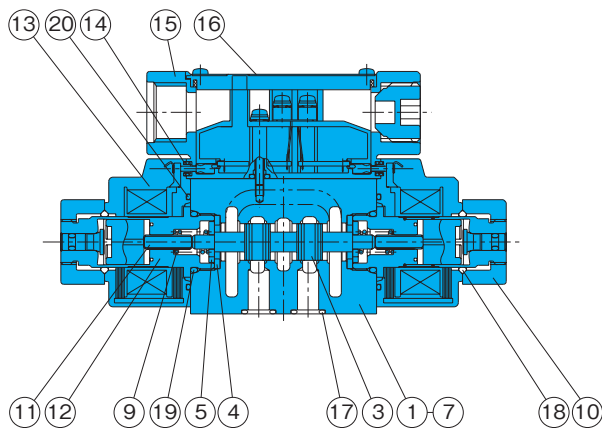
注) 1. 切換応答時間は、使用条件 (圧力、流量、粘度等) によって多少変化します。
2. 電源形式E1 (整流器内蔵形) の場合、クイックリターン (オプション記号 "Q") を用いるとスプリングリターン時間はD2と同じになります。

断面構造図

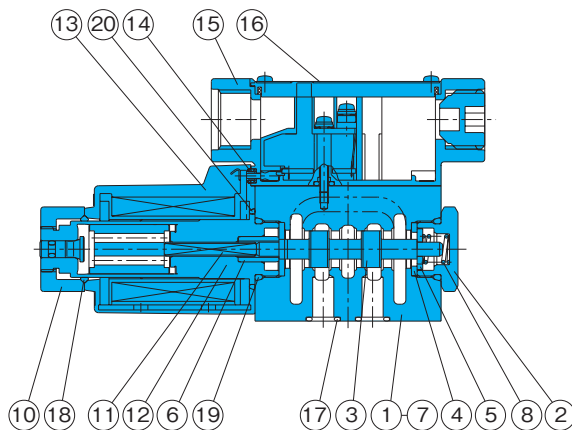
SL-G01-A**-R-C*-31



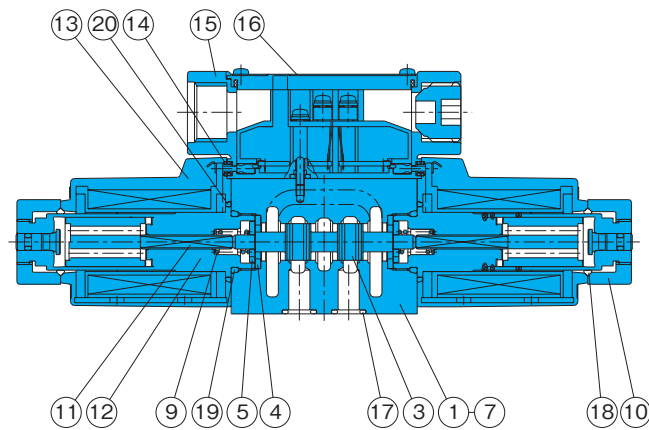
SL-G01-C**-R-C*-31



SL-G01-A**-R-D/E*-31



SL-G01-C**-R-D/E*-31



E
ソレノイドバルブ

シール部品一覧表

品番	部品名称	形式 / 部品番号		個数	
		DC SOL	AC SOL	片SOL	両SOL
17	Oリング	AS568-012(NBR-90)		4	4
18	Oリング	NBR-70-1 P20	NBR-70-1 P18	1	2
19	Oリング	NBR-90 P18		2	2
20	Oリング	S-25(NBR-70-1)	AS568-025(NBR-70-1)	1	2

注) Oリングの材料及び硬さは、JIS B2401に準じる。
AS568はSAE規格です。

品番	部品名称	品番	部品名称
1	ボディ	11	ロッド
2	プラグ	12	ソレノイドガイド
3	スプール	13	ソレノイドコイル
4	リテーナA	14	パッキン
5	リテーナB	15	端子箱キット
6	リテーナC	16	ネームプレート
7	スペーサ	17	Oリング
8	スプリングA	18	Oリング
9	スプリングC	19	Oリング
10	ナット	20	Oリング

シールキット形式

AC SOL.		DC SOL.	
片SOL.	両SOL.	片SOL.	両SOL.
ELCS-AA	ELCS-CA	ELCS-AD	ELCS-CD