

SAシリーズ (配線方式: DINコネクタ形)  
ウエット形ソレノイドバルブ

100~160ℓ/min  
35MPa

### 特 長

- ①きわめて長寿命です。  
ソレノイドの可動鉄心が油中で潤滑、緩衝されるウエット形ソレノイドですので摩耗が少なく、長寿命です。
- ②切替音が低く静かです。  
ウエット形ソレノイドですので、可動鉄心の切替音が非常に低く、作動がじつに静かです。
- ③ショックレスです。  
切替速度調整機構による直動形のショックレス作動が可能です。(オプション:F)
- ④サージ電圧を解消しました。  
ソレノイドの切替時に発生する接点間の火花、サージ電圧が解消され、安定した切替えができます。(オプション:G)
- ⑤コイル交換が簡単です。  
コイルはDINコネクタ方式ですので、コイル交換がワンタッチできます。
- ⑥広い互換性があるため従来形バルブでも簡単に取付けでき、モジュラーバルブと組み合わせれば、装置全体をさらにコンパクトにできます。
- ⑦グローバル対応 (GO1サイズ)  
海外安全規格 (CE, UL, CSA) を取得。世界中で安心してお使いいただけます。認証品は別途お問合せください。

### 仕 様

形 式		SA-G01				SA-G03					
		標準形		ショックレス形		標準形				ショックレス形	
		最大流量 ℓ/min	最高使用圧力 MPa (kgf/cm <sup>2</sup> )	最大流量 ℓ/min	最高使用圧力 MPa (kgf/cm <sup>2</sup> )	ACソレノイド付		DCソレノイド付 (整流器内蔵形含む)		最大流量 ℓ/min	最高使用圧力 MPa (kgf/cm <sup>2</sup> )
JIS記号	作動記号										
	-A2X-	30		30		40		85		85	
	-H2X-					85					
	-E2X-	80									
	-A3X-										
	-H3X-	100									
	-E3X-										
	-A3Z-	65									
	-H3Z-										
	-E3Z-	50									
	-A4-										
	-H4-	35 {357}		50	25 {255}	130	35 {357}	160	35 {357}	130	25 {255}
	-A5-										
	-H5-	100									
	-C2-										
	-C5-										
	-C9-										
	-C1S-										
	-C6S-										
	-C1-	ACソレノイド 65									
	-C6-										
	-C4-	50									
	-C7Y-										
	-C8-										

注) 各バルブの最大流量は圧力により異なります。詳細はE-21、E-22ページをご参照ください。

		SA-G01			SA-G03		
		ACソレノイド	DCソレノイド		ACソレノイド	DCソレノイド	
			整流器内蔵形			整流器内蔵形	
		C*	E*	D*	C*	E*	D*
最高使用圧力	P、A、Bポート	35(25)MPa{357(255)kgf/cm <sup>2</sup> } (注1)					
最高許容背圧	Tポート	21MPa{214kgf/cm <sup>2</sup> }			16MPa{163kgf/cm <sup>2</sup> }		
切換頻度(回/分)	標準形	300	120	300	300	120	240
	ショックレス形	—		120	—		120
オプション	インジケータライト	R			R		
	ショックレス	—	F		—	F	
	サージレス	G	—	G	G	—	G
	Gねじのコネクタ	J	—	J	J	—	J
	手動押ボタン付	N			N		
質量(kg)	両 SOL.	1.8	2.0		4.2	5.5	
	片 SOL.	1.4	1.5		3.5	4.1	
使用条件	防塵・防水ランク	JIS C 0920 IP65(耐塵形・防噴流形)					
	周囲温度	-20~50℃					
	作動油	温度範囲	-20~70℃				
		動作粘度範囲	15~300mm <sup>2</sup> /s				
	フィルトレーション	25μm以下					
取付ボルト	サイズ×長さ	M5×45 4本			M6×70 4本 (M8×70 4本)		
	締付トルク	M5 5~7N・m{51~71kgf・cm}			M6 10~13N・m{102~133kgf・cm} (M8 20~25N・m{204~255kgf・cm})		

注) 1. 最高使用圧はバルブ形式により異なります。詳細は、E-13ページをご参照ください。  
 2. 取付ボルトは強度区分12.9相当品を使用してください。  
 3. 01サイズは取付ボルトを付属していません。(03サイズは付属しています。)

●取扱い

- ① ウェット形ソレノイドバルブの特長を十分に生かすため、T (R) ポートには常に油が満たされているように配管してください。T (R) ポートに閉止プラグをしないでください。
- ② Tポートには最高許容背圧以上の異常なサージ圧力が発生しないようにしてください。
- ③ 4ウェイバルブを使用し、各ポートをブロックして2ウェイ、または1ウェイバルブとして使用する場合は最大流量が制限されますのでご注意ください。
- ④ 作動油は常に清浄に保ってください。  
(汚染度：NAS12級以内)
- ⑤ 石油系作動油はJIS K 2213の1種、または2種相当品を使用してください。
- ⑥ 難燃性作動油を使用する場合はD-1ページをご参照ください。
- ⑦ 許容電圧範囲内で使用してください。
- ⑧ ACソレノイドへの通電は、コイルをバルブに取付けてから行ってください。
- ⑨ 作動記号A2X、H2X、E2Xの場合は、バルブのTポートよりドレン配管をしてください。

- ⑩ 高圧で長時間切換位置に保持すると、流体固着現象により作動不良を生じることがあります。長時間保持が必要な場合はご相談ください。
- ⑪ デ Tent 形 (E2X、E3X、E3Z) を使用する際、切換位置を確実に保持するため、連続通電で使用してください。

- ⑫ 手動ピン操作力は、タンクライン背圧により変化しますのでご注意ください。
- ⑬ RSAシリーズのソレノイドコントロールリリーフバルブ用として下表のシリーズが用意されています。

RSA-***-AR*(H)-** <sup>15</sup> / <sub>23</sub>	SA-G01-AR-***-31
RSA-***-AQ*(H)-** <sup>15</sup> / <sub>23</sub>	SA-G01-A3X-***-31
RSA-***-F(H)-** <sup>15</sup> / <sub>23</sub>	SA-G01-ABX0-***-31

- ⑭ 連続通電等で使用しますとコイル表面温度が高くなります。直接手が触れない様に、バルブの取付位

- 置に配慮してください。
- ⑮ サブプレートが必要とする際は下表よりご指定ください。

形式	管径	最高使用圧力 MPa{kgf/cm <sup>2</sup> }	推奨流量 (ℓ/min)	質量 (kg)	適用バルブ形式
MSA-01X-10	1/4	25 {255}	20	1.2	SA-G01-***-***-31
MSA-01Y-10	3/8		30		
MSA-03-10	3/8		45	2.3	SA-G03-***-***-J21
MSA-03X-10	1/2		80		
MS-03-30	3/8		45	2.3	SA-G03-***-***-21
MS-03X-30	1/2		80		

●ソレノイドアセンブリ仕様

区ソレノイド分	電源形式	電圧(V)	周波数(Hz)	SA-G01用				SA-G03用					
				ソレノイドコイル形式	起動電流(A)	保持電流(A)	保持電力(W)	許容電圧範囲(V)	ソレノイドコイル形式	起動電流(A)	保持電流(A)	保持電力(W)	許容電圧範囲(V)
交流	C1	AC100	50	EAC64-C1	2.2	0.52	25	80~110	EBB64-C1	5.4	0.92	36.0	80~110
			60		2.0	0.38	22			90~120	4.6	0.62	
		AC110	60		2.2	0.46	28	5.0			0.78	42.0	90~120
	C115	AC110	50	EAC64-C115	2.0	0.47	25	90~120	EBB64-C115	5.0	0.85	36.0	90~120
			60		1.8	0.35	22			100~130	4.2	0.57	
		AC115	60		2.0	0.42	28	4.6			0.72	42.0	100~130
	C2	AC200	50	EAC64-C2	1.1	0.26	25	160~220	EBB64-C2	2.7	0.46	36.0	160~220
			60		1.0	0.19	22			180~240	2.3	0.31	
		AC220	60		1.1	0.23	28	2.5			0.39	42.0	180~240
	C230	AC220	50	EAC64-C230	1.0	0.24	25	180~240	EBB64-C230	2.5	0.42	36.0	180~240
			60		0.91	0.17	22			200~260	2.1	0.29	
		AC230	60		1.0	0.21	28	2.3			0.36	42.0	200~260
整流器内蔵形直流	E1	AC100	50/60	EAC64-E1-1A	0.31		27	90~110	EBB64-E1	0.40		34.0	90~110
	E115	AC110	50/60	EAC64-E115-1A	0.26		25	100~125	EBB64-E115	0.33		31.0	100~125
					0.27		27			0.34		34.0	
	E2	AC200	50/60	EAC64-E2-1A	0.15		26	180~220	EBB64-E2	0.22		37.0	180~220
	E230	AC220	50/60	EAC64-E230-1A	0.12		24	200~250	EBB64-E230	0.16		30.0	200~250
					0.13		27			0.17		33.0	
直流	D1	DC12	—	EAC64-D1-1A	2.2		26	10.8~13.2	EBB64-D1	2.6		31.0	10.8~13.2
	D2	DC24	—	EAC64-D2-1A	1.1		26	21.6~26.4	EBB64-D2	1.5		36.0	21.6~26.4

形式説明

SA - G 0 1 - A 3 X - \* \* - C 2 - 3 1

デザインナンバー

- 31 : 01サイズ
- 21 : 03サイズ取付ボルトM8に適用
- J21 : 03サイズ取付ボルトM6に適用

電源表示

- C : 交流用(50/60Hz共用形) C1=AC100V C115=AC110V C2=AC200V C230=AC220V
- D : 直流用 D1=DC12V D2=DC24V
- E : 交流用(整流器内蔵形50/60Hz共用形) E1=AC100V E115=AC115V E2=AC200V E230=AC230V

補助記号(アルファベット順で組合せ可能です)

- B : 整流器内蔵コネクタ(電源形式 E\* に適用)
- BR : 整流器内蔵コネクタ, インジケータライト付(電源形式 E\* に適用)
- F : ショックレス形(電源形式 D\*, E\* に適用)
- GR : サージレス形 インジケータライト付(電源形式 C\*, D\* に適用)
- J : Gねじ変換アダプタ付(電源形式 C\*, D\* に適用)
- K : コネクタなし
- N : 手動押ボタン付
- R : インジケータライト付

過渡期の流路形態(一部の形式 A2X, H2X, E2X, A3X, A3Z, E3X, E3Z, H3X, H3Z, C7Y にのみ記入)

X	Y	Z
クローズ	セミオープン	オープン

中立位置のポジション形式

0	1	2	3	4	5
6	7	8	9	1S	6S

注1. Pはプレッシャーポート、AとBはシリンダなどへの連絡ポート、T(R)はタンクへの連絡ポートを表わす。

作動方法

A	H	C	E
スプリングオフセット形	スプリングセンタ形	スプリングセンタ形	デテント形

呼び径

- 01サイズ
- 03サイズ

取付方法

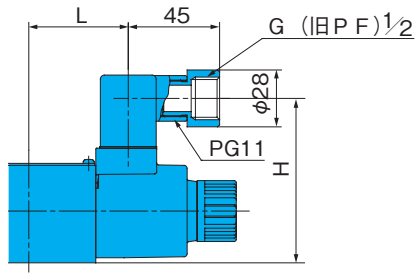
- G : ガasket取付形

DINコネクタ形ウェット形電磁切換弁

# オプション

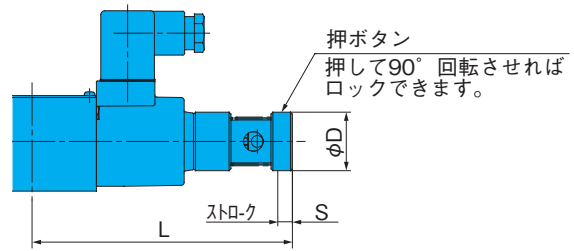
(補助記号説明)

## Gねじ変換アダプタ付 (形式記号 “J”)



形 式	L	H
SA-G01	49	81
SA-G03	60.5	100.5

## 手動押ボタン付 (形式記号 “N”)



形 式	L	S	D	
SA-G01	ACソレノイド	133.5	7.5	30
	DCソレノイド	140.5		
SA-G03	ACソレノイド	155.5	9.5	35
	DCソレノイド	173.5		

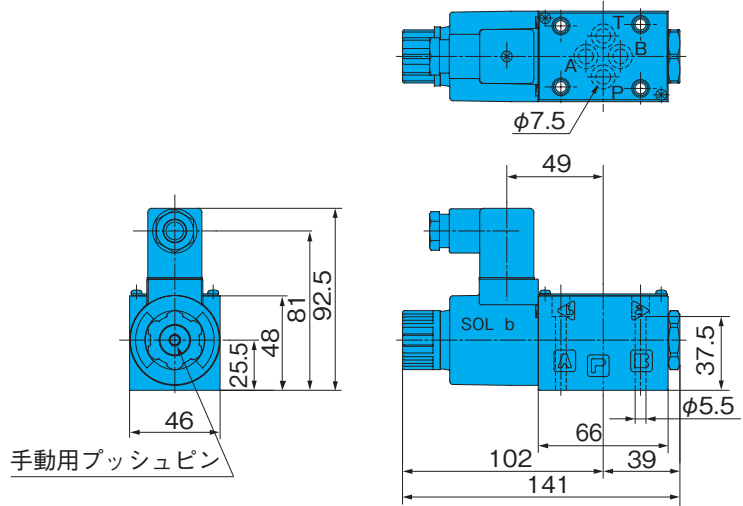
## その他のオプション

注) オプション “ショックレス形” “サージレス形” についてはE-4ページをご参照ください。

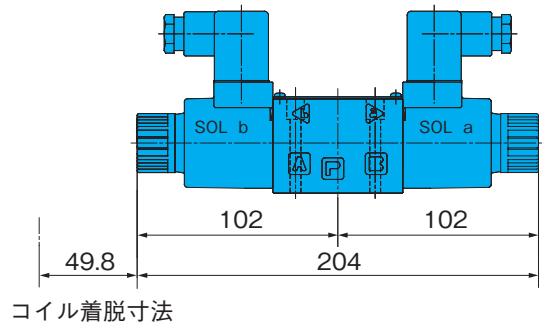
# 取付寸法図

ACソレノイド  
SA-G01-A\*\*\*-C\*-31  
SA-G01-H\*\*\*-C\*-31

注) SA-G01-H\*\*\*-R\*\*\*-31の場合  
ソレノイドは図と反対側 (SOL a) に付きます。

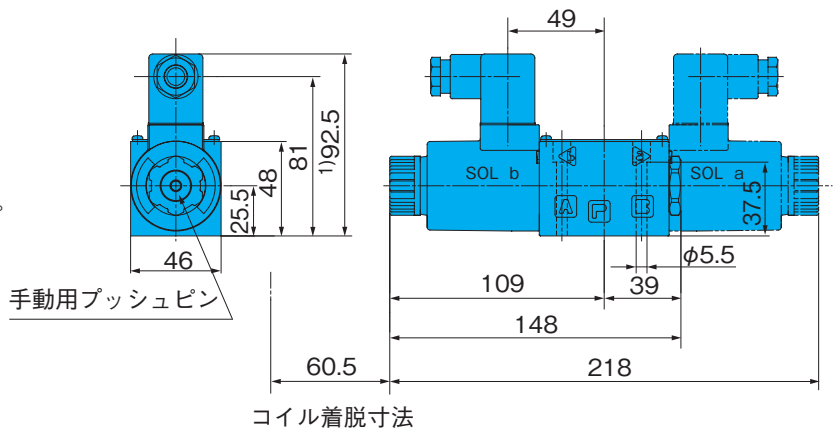


SA-G01-C\*\*\*-R-C\*-31  
SA-G01-E\*\*\*-R-C\*-31



DCソレノイドおよび整流器付  
SA-G01-A\*\*\*-D\*/E\*-31  
SA-G01-H\*\*\*-D\*/E\*-31  
SA-G01-C\*\*\*-D\*/E\*-31  
SA-G01-E\*\*\*-D\*/E\*-31

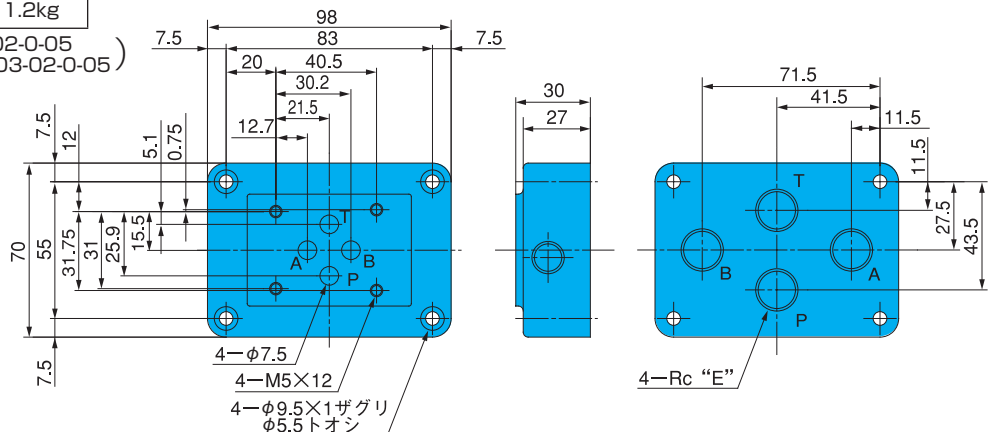
注) 1.SA-G01-H\*\*\*-D\*/E\*-31の場合  
ソレノイドは図と反対側 (SOL a) に付きます。  
2.SA-G01-\*\*\*-B-E\*-31の場合  
寸法1) は92になります。



サブプレート SA-G01用

形式	E	質量
MSA-01X-10	1/4	1.2kg
MSA-01Y-10	3/8	1.2kg

ガスケット面寸法 (ISO 4401-03-02-0-05  
(JIS B 8355 D-03-02-0-05))

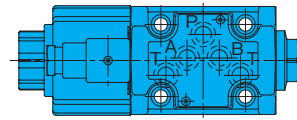


# 取付寸法図

ACソレノイド

SA-G03-A\*-\*-C\*-J21

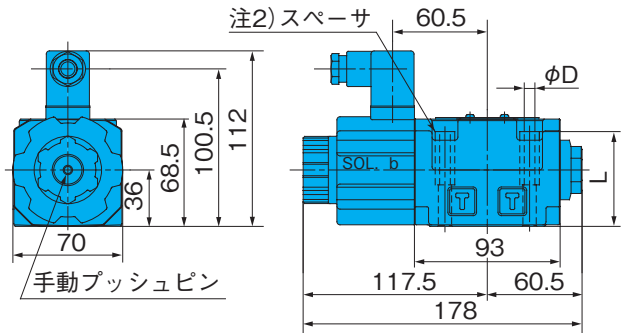
SA-G03-H\*-\*-C\*-J21



注1) SS-G03-H\*-\*-R\*-\*-J22の場合  
ソレノイドは図と反対側 (SOL a) に付きます。

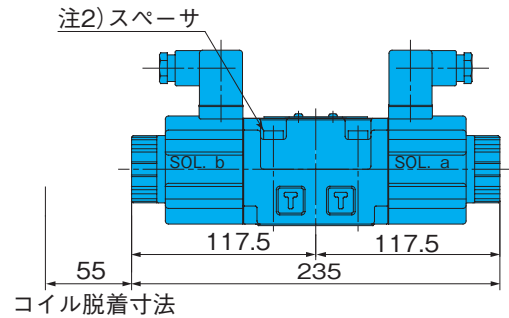
注2) SS-G03に付属の取付ボルトを使用しない場合でも、ネジの適正な勤合長さを確保するため、右図のようにスペーサはバルブに取付けで使用ください。

	SA-G03*-*-C*-J21	SA-G03*-*-R*-J21
φD	φ6.8	φ8.5
L	60.5	58



SA-G03-C\*-\*-C\*-J21

SA-G03-E\*-\*-C\*-J21



DCソレノイドおよび整流器付

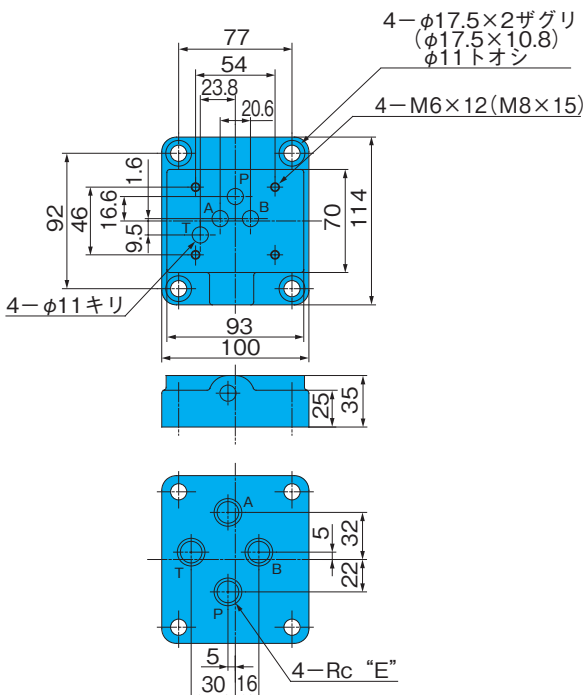
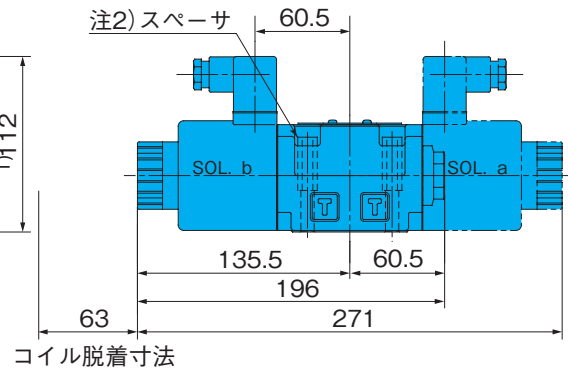
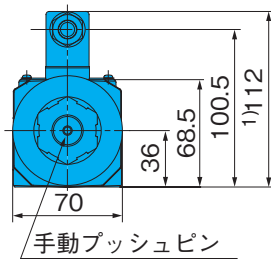
SA-G03-A\*-\*-D\*/E\*-J21

SA-G03-H\*-\*-D\*/E\*-J21

SA-G03-C\*-\*-D\*/E\*-J21

SA-G03-E\*-\*-D\*/E\*-J21

注) 1.SA-G03-H\*-\*-D\*/E\*-J21の場合  
ソレノイドは図と反対側 (SOL a) に付きます。  
2.SA-G03\*-\*-B-E\*-J21の場合  
寸法1) は111.5になります。

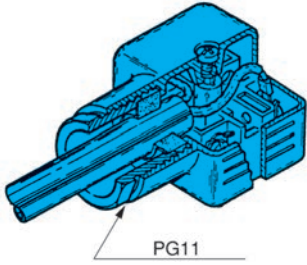
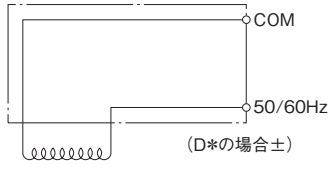
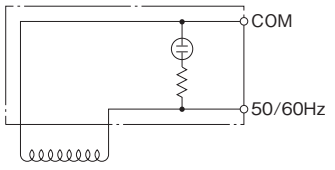
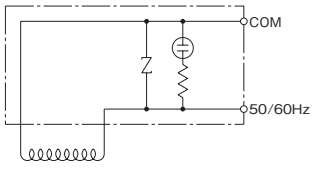
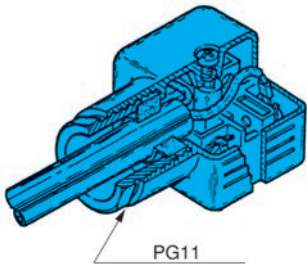
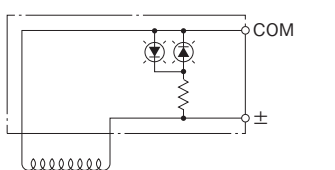
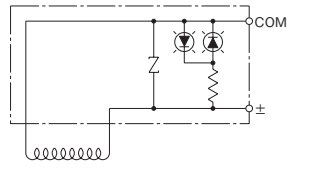
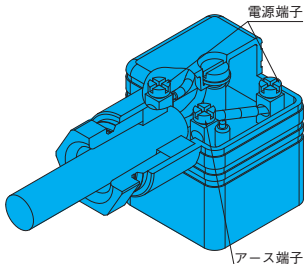
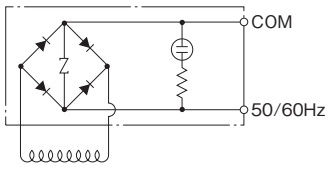
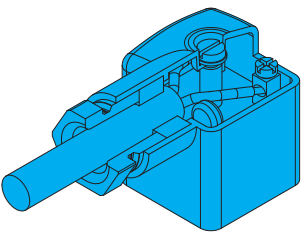
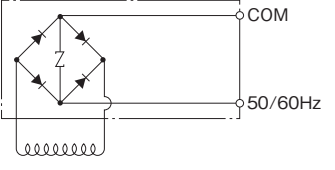


## サブプレート SA-G03用

取付ボルト	形 式	E	質量
M6	MSA-03-10	3/8	2.3kg
	MSA-03X-10	1/2	
M8	MS-03-30	3/8	
	MS-03X-30	1/2	

M6用のガスケット面寸法 (ISO 4401-05-04-0-05  
JIS B 8355 D-05-04-0-05)

●コネクタ

形 式	結 線 方 法	電 気 回 路 図
SA-G01-G03-***C*-31 D*(J)21 (EA41-1A)	 PG11	電源はNo.1およびNo.2端子に結線してください。⓪端子はアース用です。必要なとき使用してください。 
SA-G01-G03-***R-C*-31 (J)21 (EA41-R*-1C)		
SA-G01-G03-***GR-C*-31 (J)21 (EA41-GRC*-1C)		
SA-G01-G03-***R-D*-31 (J)21 (EA41-DR*-1C)	 PG11	電源はNo.1およびNo.2端子に結線してください。⓪端子はアース用です。必要なとき使用してください。 
SA-G01-G03-***GR-D*-31 (J)21 (EA41-GRD*-1C)		
SA-G01-G03-***BR-E*-31 (J)21 (EA42-BR*)	 電源端子 アース端子	電源は基板上の端子に結線してください。アース結線が必要な場合は、基板上のアース端子に結線してください。 
SA-G01-G03-***B-E*-31 (J)21 (EA42-B)		電源は基板上の端子に結線してください。アース結線が必要な場合は、コネクタ端子台の⓪端子に直接結線してください。このとき、端子台のNo.1およびNo.2端子に電源を結線しないでください。 

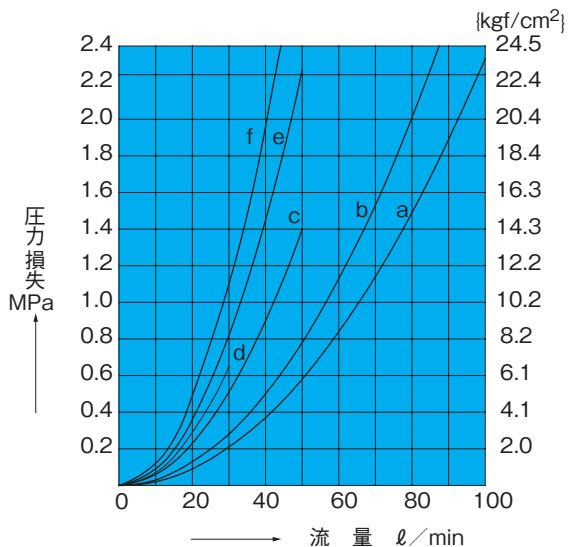
( ) 内はコネクタ形式です。

- 注) 1. コネクタ形式と電源表示記号の\*印は電圧記号 (1または2) を表わします。  
 2. コネクタ接続コード径φ8~φ10、この範囲外では防水機能がなくなります。  
 3. コネクタは端子台の組換えによって90°毎に自由な方向に取付可能です。  
 4. 取付ビスをはさずないと蓋が取れないようになっています。  
 5. 補助記号“J”付の場合、コネクタにGねじ変換アダプタが付き配線口はG (旧PF) 1/2ねじとなります。(標準はPG11)  
 6. 丸形、Y形などの圧着端子はM3用をご使用ください。(EA41-\*)  
 7. コネクタ固定用および端子用M3ねじは0.3~0.5N・m {3.1~5.1kgf・cm} のトルクで締付けてください。  
 8. 電線は断面積0.5~1.5mm<sup>2</sup> (AWG14~20) をご使用ください。(EA42-B, EA42-BR\*)

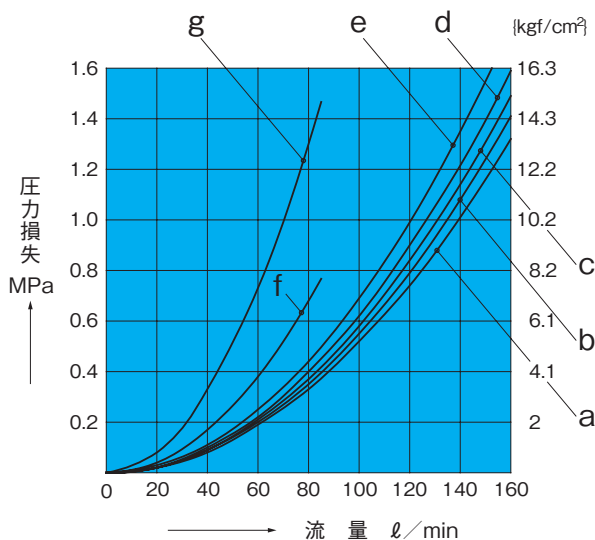
# 性能曲線

作動油動粘度 32mm<sup>2</sup>/s

## 圧力損失特性



機種	流路形態	P→A	P→B	A→T	B→T	P→T
SA-G01	A2X, H2X, E2X	d	d	—	—	—
	A3X, H3X	b	b	b	b	—
	E3X	b	b	b	b	—
	A3Z, H3Z, E3Z	a	a	a	a	—
	A4, H4, C4	a	a	a	a	a
	A5, H5, C5, C6S	b	b	b	b	—
	C1, C1S	b	b	a	b	—
	C2	a	b	b	b	—
	C6	b	b	a	a	—
	C7Y	f	f	e	e	c
	C8	a	f	b	e	c
	C9	a	a	b	b	—



機種	流路形態	P→A	P→B	A→T	B→T	P→T
SA-G03	A2X, H2X, E2X	e	e	—	—	—
	A5	—	c	c	—	—
	H5	c	—	—	c	—
	A3X, H3X, E3X	c	c	d	d	—
	A3Z, H3Z	a	a	d	d	—
	E3Z	b	b	a	a	—
	C1	c	c	a	c	—
	C2	a	c	c	c	—
	A4, H4, C4	a	a	a	a	a
	C5, C1S, C6S	c	c	c	c	—
	C6	c	c	a	a	—
	C7Y	g	g	g	g	f
	C8	a	g	a	g	f
	C9	a	a	c	c	—

## 切換応答時間

形式	応答時間 (sec)		測定条件
	ソレノイドON	スプリングターン	
SA-G01-**-*(GR)-C*-31	0.02~0.03	0.02~0.03	14MPa {143kgf/cm <sup>2</sup> } 30ℓ/min
SA-G01-**-*(GR)-D*-31	0.03~0.04	0.02~0.04	
SA-G01-**-*(R)-E*-31	0.03~0.04	0.07~0.10	
SA-G01-**-*(GR)-D*-31	0.07~0.10	0.04~0.07	
SA-G01-**-*(R)-E*-31	0.07~0.10	0.10~0.15	
SA-G03-**-*(GR)-C*-J21	0.02~0.03	0.02~0.03	14MPa {143kgf/cm <sup>2</sup> } 70ℓ/min
SA-G03-**-*(GR)-D*-J21	0.06~0.09	0.03~0.05	
SA-G03-**-*(R)-E*-J21	0.07~0.10	0.10~0.15	
SA-G03-**-*(GR)-D*-J21	0.13~0.15	0.08~0.15	
SA-G03-**-*(R)-E*-J21	0.10~0.15	0.15~0.20	

注) 1. 切換応答時間は、使用条件 (圧力、流量、粘度等) によって多少変化します。

E  
ソレノイドバルブ



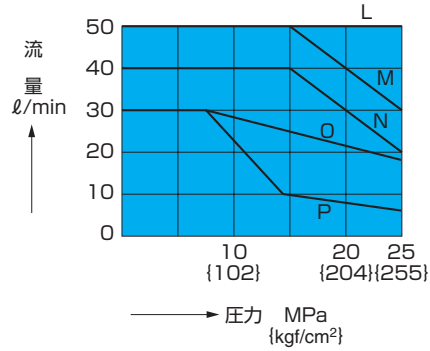
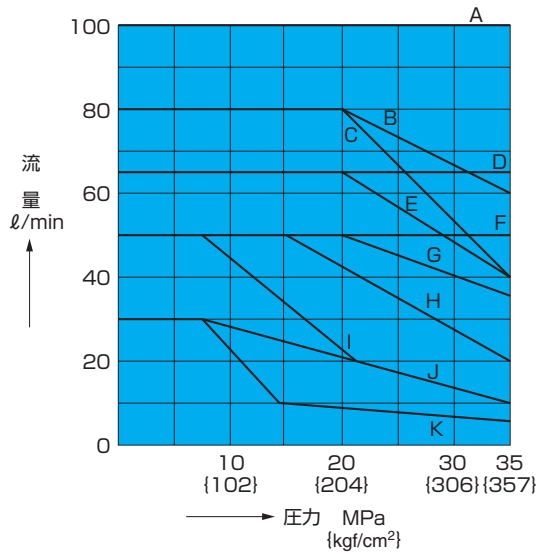
圧力-流量許容値

サイズ	標準形 AC、DCソレノイド付 SA-G01-※※-R-※※-31		
	作動例		
作動記号			
A2X, H2X	-	K	K
E2X	-	J	J
A3X, H3X	B	K	K
E3X	A	J	J
A3Z, H3Z	D	D	D
E3Z	D	D	D
A5	A	-	I
H5	A	I	-
C1, C6	注1 C(E)	I	I
C1S, C5, C6S	A	I	I
C2, C9	A	K	K
A4	F	F	F
H4	F	F	F
C4	F	F	F
C7Y, C8	注2 G(H)	K	K

サイズ	ショックレス形DCソレノイド付 SA-G01-※※-FR-※※-31		
	作動例		
作動記号			
A2X, H2X	-	P	P
E2X	-	O	O
A3X, H3X	L	P	P
E3X	L	O	O
A3Z, H3Z	L	L	L
E3Z	L	L	L
A5	L	-	P
H5	L	P	-
C1, C6	M	P	P
C1S, C2, C5, C6S, C9	L	P	P
A4, H4	L	L	L
C4	L	L	L
C7Y, C8	N	P	P

注1, ( )は、ACソレノイドの場合を示す。

注2, ( )は、クイックリターン形を除く整流器内蔵形ソレノイド(E※)の場合、及び直流ソレノイド(D※)で電気回路上にサージ電圧吸収用ダイオードが入っている場合の値を示す。



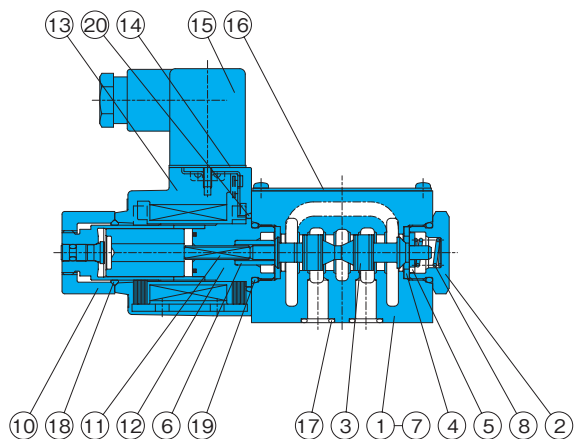
圧力-流量許容値

形式	標準形 ACソレノイド付			標準形 DCソレノイド付		
	SA-G03-**-C*-J21			SA-G03-**-***-J21		
作動例						
作動記号						
A2X	-	F	E	-	G	H
H2X	-	E	F	-	H	G
E2X	-	C	C	-	D	D
A3X	A	E	E	A	F	H
H3X	A	E	E	A	H	F
A3Z	A	A	C	A	D	D
H3Z	A	C	A	A	D	D
E3X, E3Z	A	C	C	A	D	D
A5	A	-	D	A	-	G
H5	A	D	-	A	G	-
C1S, C5, C6S	A	D	D	A	G	G
C1, C6	A	D	D	B	G	G
C2	A	G	D	A	I	G
A4, H4, C4	A	A	A	A	A	A
C9	A	G	G	A	I	I
C7Y, C8	B	B	B	注1) C(E)	C(E)	C(E)
形式	ショックレス形 DCソレノイド付					
	SA-G03-**-F**-J21					
作動例						
作動記号						
A2X	-	E	F	-	-	-
H2X	-	F	E	-	-	-
E2X	-	C	C	-	-	-
A3X	A	D	F	-	-	-
H3X	A	F	D	-	-	-
A3Z	A	C	C	-	-	-
H3Z	A	C	C	-	-	-
E3X, E3Z	A	C	C	-	-	-
A5	A	-	E	-	-	-
H5	A	E	-	-	-	-
C1, C1S, C5, C6, C6S	A	E	E	-	-	-
C2	A	G	E	-	-	-
A4, H4, C4	A	A	A	-	-	-
C9	A	G	G	-	-	-
C7Y, C8	注1) B(H)	B(H)	B(H)	-	-	-

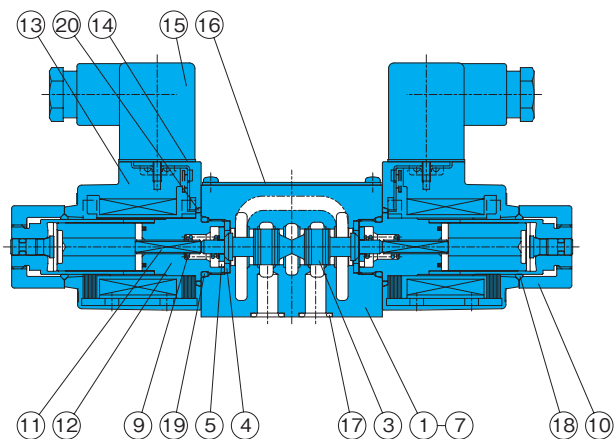
- 注) 1. ( ) は整流器内蔵形ソレノイド (E\*) の場合、および直流ソレノイド (D\*) で電気回路上にサージ電圧吸収用ダイオードが入っている場合の値を示す。  
 2. ACソレノイド (C\*) には、ショックレス形が用意されていませんので、交流電源でショックレスを必要とする場合は、整流器内蔵形ソレノイド (E\*) をご使用ください。  
 3. 最大流量は、各ポートの許容値を示す。

# 断面構造図

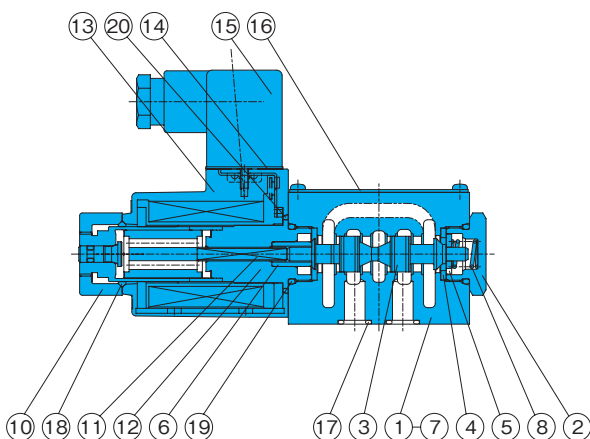
SA-G01-A\*\*C\*-31



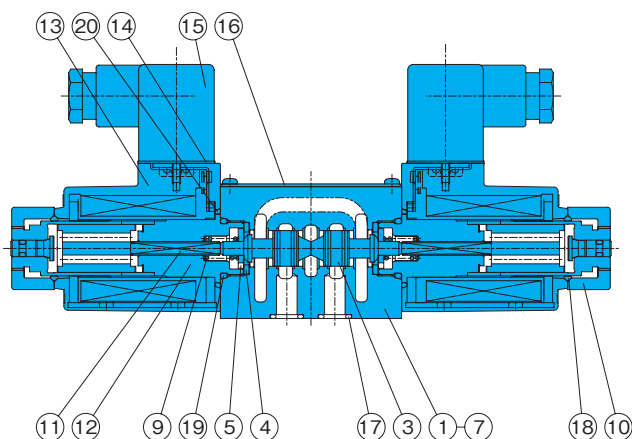
SA-G01-C\*\*C\*-31



SA-G01-A\*\*D/E\*-31



SA-G01-C\*\*D/E\*-31



## シール部品一覧表

品番	部品名称	部品番号	個数	
			片SOL	両SOL
17	Oリング	AS568-012(NBR-90)	4	4
18	Oリング	NBR-70-1 P20	1	2
19	Oリング	NBR-90 P18	2	2
20	Oリング	S-25(NBR-70-1)	1	2

注) Oリングの材料及び硬さは、JIS B2401に準じる。

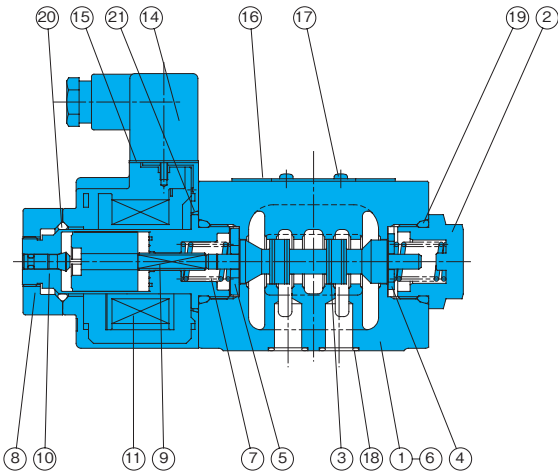
品番	部品名称	品番	部品名称
1	ボディ	11	ロッド
2	プラグ	12	ソレノイドガイド
3	スプール	13	ソレノイドコイル
4	リテーナA	14	パッキン
5	リテーナB	15	コネクタ
6	スプリングピン	16	ネームプレート
7	スペーサ	17	Oリング
8	スプリングA	18	Oリング
9	スプリングC	19	Oリング
10	ナット	20	Oリング

## シールキット形式

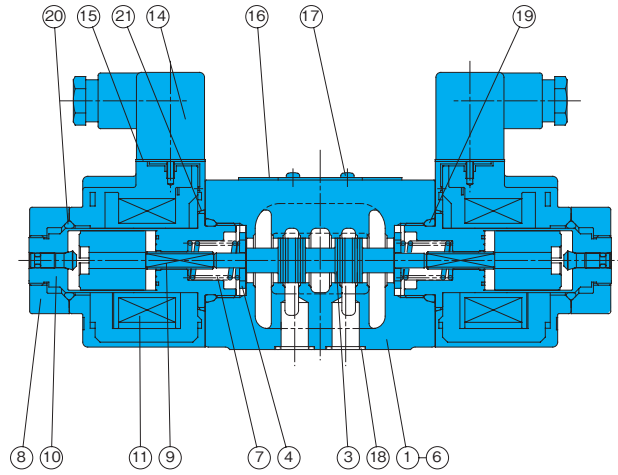
片SOL.	両SOL.
EDCS-A	EDCS-C

# 断面構造図

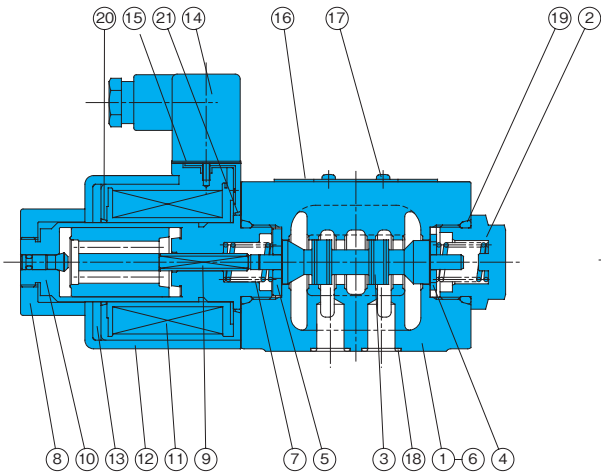
SA-G03-A\*\*C\*-(J)21



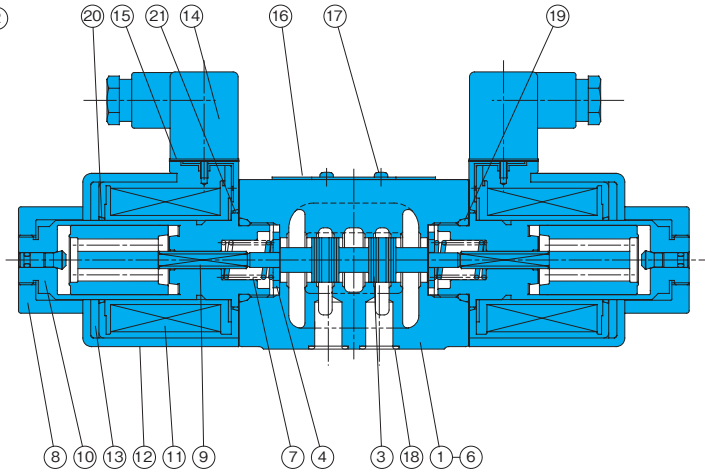
SA-G03-C\*\*C\*-(J)21



SA-G03-A\*\*D/E\*-(J)21



SA-G03-C\*\*D/E\*-(J)21



E  
ソレノイドバルブ

## シール部品一覧表

品番	部品名称	形式/部品番号		個数	
		AC SOL.	DC SOL.	片SOL.	両SOL.
18	Oリング	AS568-014(NBR-90)		5	5
19	Oリング	NBR-90 P28		2	2
20	Oリング	NBR-70-1 P26	AS568-026(NBR-70-1)	1	2
21	Oリング	AS568-029(NBR-70-1)		1	2

注) Oリングの材料及び硬さは、JIS B2401に準じる。

品番	部品名称	品番	部品名称
1	ボディ	11	ソレノイドコイル
2	プラグ	12	コイルケース
3	スプール	13	コイルヨーク
4	リテーナ	14	コネクタ
5	リテーナB	15	コネクタバックン
6	スペーサ	16	ネームプレート
7	スプリング	17	スクリュー
8	ナット	18	Oリング
9	ロッド	19	Oリング
10	ソレノイドガイド	20	Oリング
		21	Oリング

## シールキット形式

AC SOL.		DC SOL.	
片SOL.	両SOL.	片SOL.	両SOL.
ECBS-AA	ECBS-CA	ECBS-AD	ECBS-CD