

### PVSシリーズ 可変容量形ピストンポンプ

8.0~45.0cm<sup>3</sup>/rev  
21MPa

### 特 長

#### 損失を大幅に低減した省エネタイプ

圧力を面で受けるNACHI独自の半円筒スワッシュプレートにより、常に安定した吐出量が得られるため余分な吐出量がなくなるとともに、負荷サイクルに応じて動力を有効利用します。

エネルギーの節約と損失動力の低減を実現した“省エネタイプ”で油圧へのコストダウンに役立ちます。

#### 静かにパワーを発揮する静粛タイプ

シュー、スワッシュプレート、バルブプレートなど、いたるところに独特の低騒音機構を取り入れ、静かさを実現。特に半円筒スワッシュプレートにより作動特性が安定化され、運転音は静かです。

### 仕 様

形 式	容量 cm <sup>3</sup> /rev	無負荷時吐出量 ℓ/min				圧力調整 範 囲 MPa {kgf/cm <sup>2</sup> }	許容ピーク 圧 力 MPa {kgf/cm <sup>2</sup> }	回転速度min <sup>-1</sup>		質量 kg
		1000min <sup>-1</sup>	1200min <sup>-1</sup>	1500min <sup>-1</sup>	1800min <sup>-1</sup>			最低	最高	
PVS-0B-8*0-30 1 2 3	8.0 (3.0~8.0)	8.0	9.6	12.0	14.4	2~ 3.5 {20.4~35.7} 2~ 7 {20.4~71.4} 3~14 {30.6~143} 3~21 {30.6~214}	25 {255}	500	2000	7.7
PVS-1B-16*0-(*)-12 1 2 3	16.5 (5.0~16.5)	16.5	19.8	24.7	29.7	2~ 3.5 {20.4~35.7} 2~ 7 {20.4~71.4} 3~14 {30.6~143} 3~21 {30.6~214}	25 {255}	500	2000	10.5
PVS-1B-22*0-(*)-12 1 2 3	22.0 (7.0~22.0)	22.0	26.4	33.0	39.6	2~ 3.5 {20.4~35.7} 2~ 7 {20.4~71.4} 3~14 {30.6~143} 3~21 {30.6~214}	25 {255}	500	2000	10.5
PVS-2B-35*0-(*)-12 1 2 3	35.0 (8.0~35.0)	35.0	42.0	52.5	63.0	2~ 3.5 {20.4~35.7} 2~ 7 {20.4~71.4} 3~14 {30.6~143} 3~21 {30.6~214}	25 {255}	500	2000	21
PVS-2B-45*0-(*)-12 1 2 3-(*)-20	45.0 (11.0~45.0)	45.0	54.0	67.5	81.0	2~ 3.5 {20.4~35.7} 2~ 7 {20.4~71.4} 3~14 {30.6~143} 3~21 {30.6~214}	25 {255}	500	2000	21

注) 回転方向は、軸端から見て右回転です。

#### ●取扱い

#### ●ポンプ据付・配管上の注意

- ① 駆動軸とポンプ軸の接続は、フレキシブルカップリングを使用し、軸にラジアル荷重およびスラスト荷重がかからないようにしてください。
- ② ポンプ軸の芯出しは、駆動軸との偏心誤差を0.05mm以下、角度誤差を1°以内にしてください。
- ③ カップリングとポンプ軸部の喰込み長さは、カップリング幅の少なくとも2/3以上入るようにしてください。
- ④ ポンプ取付台は、十分剛性のあるものしてください。
- ⑤ ポンプ吸入側圧力は、-0.03MPa以上（吸入ポート流速は2m/sec以内）にしてください。

- ⑥ ドレン配管の一部は、ポンプ本体最上部より上まで上げ戻り部は単独で作動油の中に入れてください。また、ドレン背圧が0.1MPa以下になるよう下表を守ってください。

形式	PVS-0B	PVS-1B	PVS-2B
項目			
配管継手サイズ	3/8"以上	1/2"以上	
配管内径	φ7.6以上	φ12以上	
配管長さ	1m以下	1m以下	

- ⑦ 取付方向は、ポンプ軸が水平となるように取付けてください。

#### ●作動油の管理

- ① 品質が良好な作動油を用いて、使用時の動粘度は20~200mm<sup>2</sup>/sの範囲で使用してください。R&Oタイプ、耐摩耗性タイプのIS-

OVG32~68相当品を使用してください。

運転時の最適動粘度範囲は20~50mm<sup>2</sup>/sです。

- ② 使用温度範囲は5~60℃です。起動時の油温が5℃以下の場合は、低圧低速回転で油温が5℃になるまで暖気運転を行ってください。
- ③ サクションストレーナは、ろ過粒度100μm（150メッシュ）程度のものを使用してください。タンクへのもどりラインには20μm以下のもどりライン用フィルタを必ず使用してください。（14MPa以上の高圧で使用される場合は、10μm以下のフィルタを推奨します。）
- ④ 作動油の汚染度はNAS10級以下を保つよう管理を行ってください。（次ページへつづく）

⑤使用周囲温度0~60℃で使用してください。

●インバータ駆動に対する注意

- ①回転数の範囲は、ポンプ仕様回転数の範囲内としてください。
- ②回転数を変化させると、ポンプ性能曲線も変化する場合があります。圧力や電動機負荷率など、使用範囲を超える場合もありますので、確認の上、使用してください。

●始動時の注意

- ①ポンプを始動させる前に、ポンプ本体内へ注油口より清浄な作動油を充満させてください。

形式	注油量 cm <sup>3</sup>
PVS-0B-8	220
PVS-1B-16, 22	300
PVS-2B-35, 45	650

②電動機をロード起動される場合は、アンロード回路が必要となりますので注意願います。回路については問い合わせ願います。

③ポンプの回転方向が、回転方向を示す矢印と同じであることを確認してください。

④ポンプ内部および管路内に空気が混入していると騒音や振動発生の原因になりますので、始動時にポンプ吐出側を無負荷にしてインチング操作を行ない、空気抜きを行なってください。

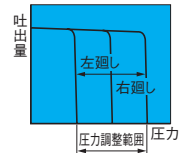
⑤始動時のエア抜きが困難な回路の場合は、エアブリードオフバルブを設置してください。

(IPポンプの項C-13ページ参照)

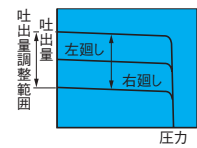
●圧力・吐出量の設定方法

出荷時にはポンプの吐出量が最大に、吐出圧力が最低に設定されています。使用条件に応じて、吐出量および吐出圧力の設定を行なってください。

〔圧力調整〕  
圧力調整ねじを右に回すと圧力が上昇します。



〔吐出量調整〕  
流量調整ねじを右に回すと吐出量が減少します。



注) ・流量調整長さ  $l$  とポンプ容量  $q$  の関係は、各ポンプの取付寸法図に記載されている表をご参照ください。  
・調整が終わったらロックナットをしっかり締めてください。

〔注〕●可変制御機構

標準タイプ<sup>⊗</sup>

N\* : 圧力補償形(マニュアル方式)

オプションタイプ

P\* : 圧力補償形

(リモートコントロール方式)

N\*Q\* : 2圧2流量制御

R\*<sub>S</sub><sup>⊗</sup> : ソレノイドカットオフ制御

W\*<sub>S</sub><sup>⊗</sup> : 2圧制御

RQ\*<sub>S</sub><sup>⊗</sup> : ソレノイドカットオフ付  
2圧2流量制御

C\*<sub>S</sub><sup>⊗</sup> : 2カットオフ制御

●\* : 圧力調整範囲

- 0 : 2~3.5MPa {20.4~35.7kgf/cm<sup>2</sup>}
- 1 : 2~7MPa {20.4~71.4kgf/cm<sup>2</sup>}
- 2 : 3~14MPa {30.6~143kgf/cm<sup>2</sup>}
- 3 : 3~21MPa {30.6~214kgf/cm<sup>2</sup>}

●<sup>⊗</sup> : ソレノイド仕様A, Sに適用

A<sup>⊗</sup> : SA-G01

S<sup>⊗</sup> : SS-G01

1 : 100V 50/60Hz

2 : 200V 50/60Hz

3 : DC12V

4 : DC24V

形式説明

PVS - 1 B - 16 N 2 - (\* ) - 12

デザインナンバー 30: PVS-0\*  
12: PVS-1\*, PVS-2\*  
20: PVS-2\*-45N3のみ

補助記号 無記号: サイドポートタイプ  
Z: アクシシャルポートタイプ  
(PVS-1\*, PVS-2\*)

圧力調整範囲 [注] 参照

可変制御機構 [注] 参照

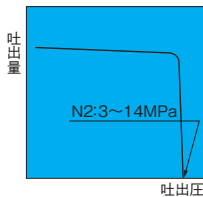
ポンプ最大容量 (cm<sup>3</sup>/rev)  
呼び 8, 16, 22, 35, 45

取付方法  
B: 取付フランジ形 A: 取付足形

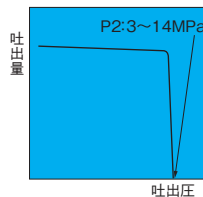
ポンプサイズ  
0, 1, 2

PVSシリーズ可変ピストンポンプ

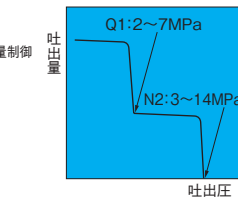
〔例1〕  
N\* : 圧力補償形  
(マニュアル方式)  
PVS-1B-16N2



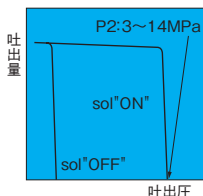
〔例2〕  
P\* : 圧力補償形  
(リモートコントロール方式)  
PVS-1B-16P2



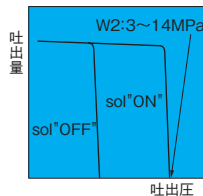
〔例3〕  
N\* Q\* : 2圧2流量制御  
PVS-1B-16N2Q1



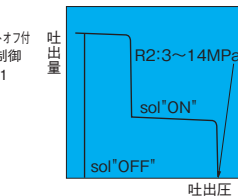
〔例4〕  
R\*S\* :  
ソレノイドカットオフ制御  
PVS-1B-16R2S2  
ソレノイド仕様  
200V 50/60Hz  
SS-G01



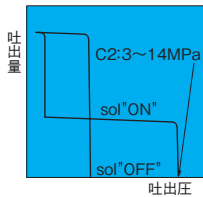
〔例5〕  
W\* S\* : 2圧制御  
PVS-1B-16W2S1  
ソレノイド仕様  
100V 50/60Hz  
SS-G01



〔例6〕  
RQ\*S\* : ソレノイドカットオフ付  
2圧2流量制御  
PVS-1B-16RQ2S1  
ソレノイド仕様  
100V 50/60Hz  
SS-G01



〔例7〕  
C\*S\* :  
2カットオフ制御  
PVS-1B-16C2S2  
ソレノイド仕様  
200V 50/60Hz  
SS-G01



■PVS-0B-8には、NQ、RS、WS、RQS、CSタイプがありません。

■PVS-1B-16-Z、PVS-2B-35-Zには、NQ、RQS、CSタイプがありません。

# 可変制御機構

## 標準タイプ

記号	外観図	特性	油圧記号	説明
N				<p>圧力補償形（マニュアル方式） 吐出圧がコンペンセータでセットされた圧力になると、自動的に吐出量が減少し、セット圧（フルカットオフ圧力）を保持します。</p>

## オプションタイプ

P				<p>圧力補償形（リモートコントロール方式） マニュアル方式と同様な特性を示します。 フルカットオフ圧力は、外部パイロット圧により調整できます。吐出量はマニュアル操作により調整できます。<sup>注2)</sup></p>
NQ				<p>2圧2流量制御形 ポンプに組み付けたシーケンスバルブにより吐出量が2段に変化し、従来の高圧制御が1台で行なえ、回路の省エネ化が可能です。</p>
RS (RA)				<p>ソレノイドカットオフ制御形 ポンプ出力不要時に、損失エネルギーを極小にするため、圧力補償形にアンロード用ソレノイドバルブを組み付けたものです。熱発生は、わずかです。</p>
WS (WA)				<p>2圧制御形 ソレノイドバルブの“ON”“OFF”により2種類の圧力補償形が得られます。アクチュエーターの速度を一定にしたまま2種類の圧力制御が行なえます。</p>
RQS (RQA)				<p>ソレノイドカットオフ付 2圧2流量制御形 ポンプに取り付けたシーケンスバルブとアンロード用ソレノイドバルブにより吐出量を2段に変化でき、また、圧油不要時にアンロードできます。</p>
CS (CA)				<p>2カットオフ制御形 ポンプに取り付けたソレノイドバルブとシリンダにより2種類の圧力-流量特性が得られます。</p>

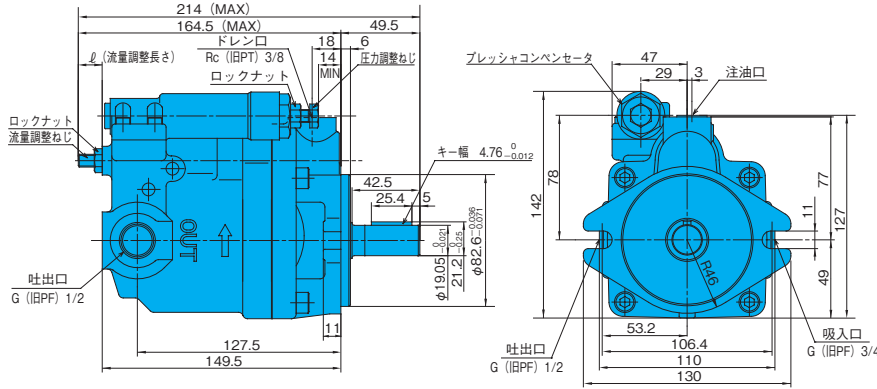
注1) 以上のほかにも、多数の可変制御機構を準備していますので、お問い合わせください。  
 注2) リモートコントロールバルブとしては、ZR-T02-\*5895\*を推奨します。詳細はお問い合わせください。尚リモートコントロールバルブまでの配管は、配管容積が150cm<sup>3</sup>以下になるように配慮ください。

# 圧力補償形

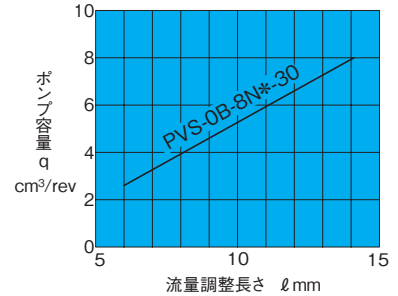
マニュアル方式：標準タイプ

PVS-OB-8N\*-30

## 取付寸法図

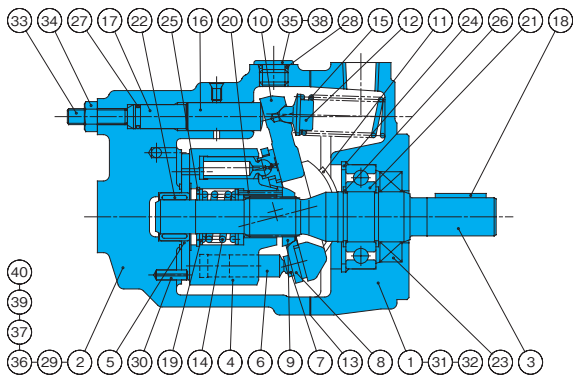


PVS-OB-8N\*-30



流量調整長さ  $l$  mm  
流量調整長さは、上図範囲内でご使用ください。下限調整範囲外では、油もれが発生します。

## 断面構造図



品番	部品名称	品番	部品名称	品番	部品名称
1	ボディ	15	スプリングS	29	平行ピン
2	ケース	16	コントロールピストン	30	スプリングピン
3	シャフト	17	ガイドピン	31	六角穴付ボルト
4	シリンダバレル	18	平行キー	32	十字穴付皿小ねじ
5	バルブプレート	19	リテーナ	33	六角穴付止めねじ
6	ピストン	20	ニードル	34	六角ナット
7	シュー	21	ボールベアリング	35	六角プラグ
8	シューホルダ	22	ニードルベアリング	36	メタルプラグ
9	バレルホルダ	23	オイルシール	37	ネームプレート
10	スワッシュプレート	24	スナップリング	38	注油口プレート
11	スラストプッシュ	25	スナップリング	39	注記プレート
12	スプリングホルダ	26	スナップリング	40	リベット
13	ガスケット	27	Oリング		
14	スプリングC	28	Oリング		

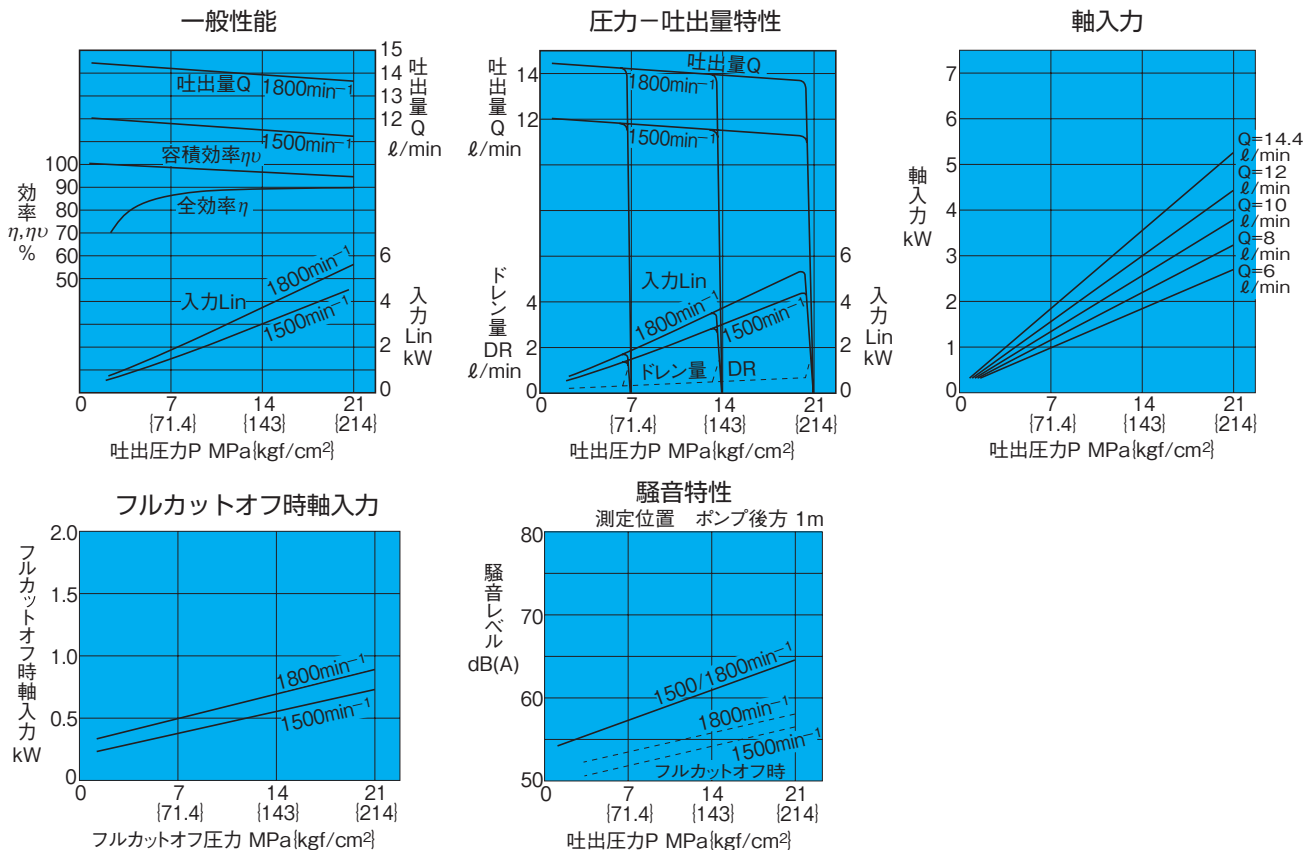
シール部品一覧表 (キット形式 PSCS-100000)

品番	部品名称	個数	PVS-OB-8	
			サイズ	備考
* 13	パッキン	1	PSC46-100000	スリーバンド
23	オイルシール	1	TCV-254511-V	N.O.K
27	Oリング	1	NBR-90 P9	JIS B 2401
28	Oリング	1	NBR-90 P11	JIS B 2401

\*印は市販されておりません。当社へご相談ください。

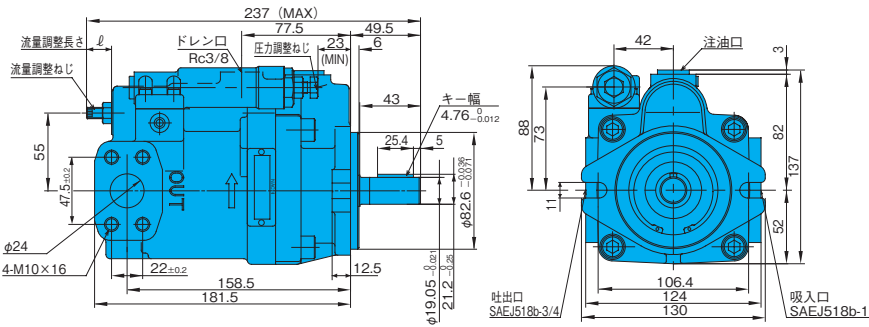
## 性能曲線

作動油動粘度 32mm<sup>2</sup>/sにおける代表特性

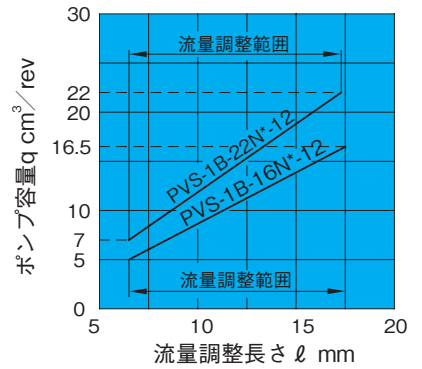


# 取付寸法図

PVS-1B-<sup>16</sup>/<sub>22</sub>N\*-(Z)-12  
(サイドポートタイプ)

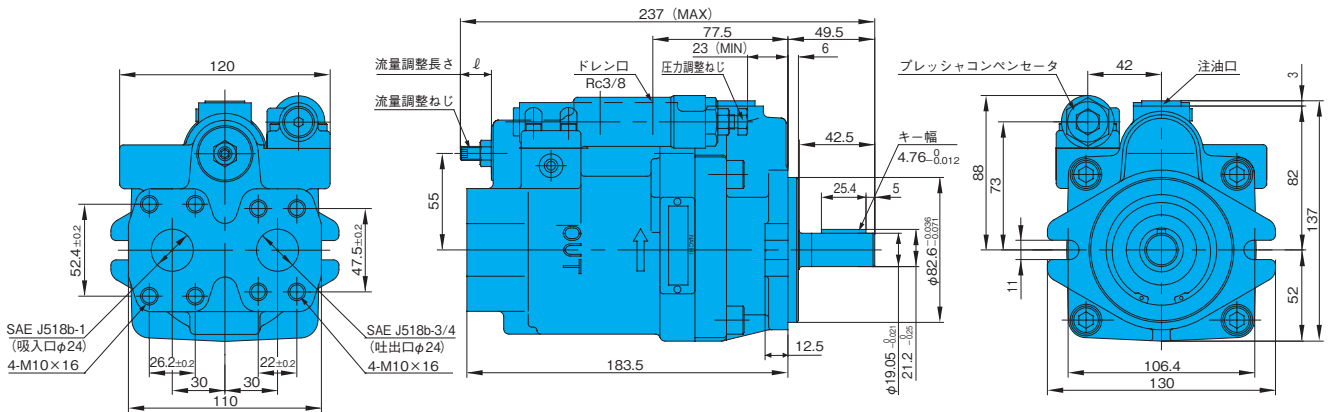


流量調整長さ(l)とポンプ容量(q)の関係

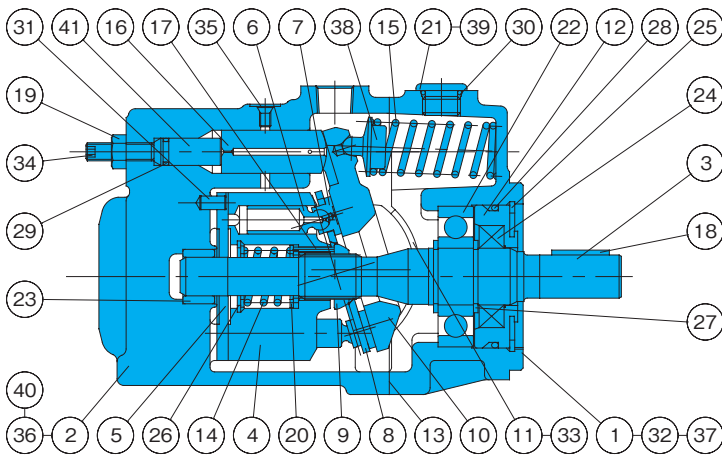


流量調整長さは、上図範囲内でご使用ください。下限調整範囲外では、油もれが発生します。

(アキシシャルポートタイプ)



# 断面構造図



品番	部品名称	品番	部品名称
1	ボディ	21	プラグ
2	ケース	22	ボールベアリング
3	シャフト	23	ニードルベアリング
4	シリンダバレル	24	オイルシール
5	バルブプレート	25	スナップリング
6	ピストン	26	スナップリング
7	シュー	27	スナップリング
8	シューホルダ	28	Oリング
9	パレルホルダ	29	Oリング
10	スワッシュプレート	30	Oリング
11	スラストプッシュ	31	ピン
12	シールホルダ	32	六角穴付ボルト
13	ガスケット	33	十字穴付皿小ねじ
14	スプリングC	34	六角穴付止めねじ
15	スプリングS	35	メタルプラグ
16	コントロールピストン	36	ネームプレート
17	ニードル	37	注記プレート
18	キー	38	スプリングホルダ
19	ナット	39	注油口プレート
20	リテーナ	40	リベット
		41	ガイドピン

シール部品一覧表 (キット形式 PSS-101000-2A)

品番	名称	個数	サイズ	備考
* 13	ガスケット	1	PS46-101000	日本ガスケット
24	オイルシール	1	TCN-254511-V	N.O.K
28	Oリング	1	NBR-90 G55	JIS B 2401
29	Oリング	1	NBR-90 P9	JIS B 2401
30	Oリング	1	NBR-90 P14	JIS B 2401

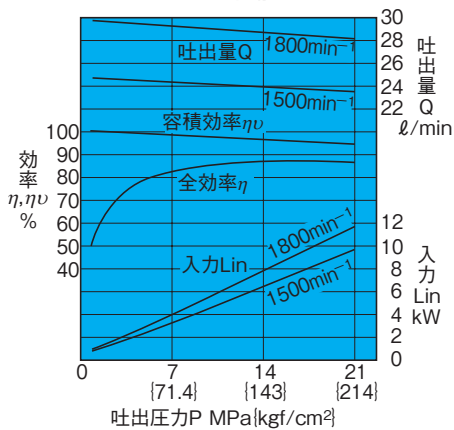
\*印は市販されておりません。当社へご相談ください。

# 性能曲線

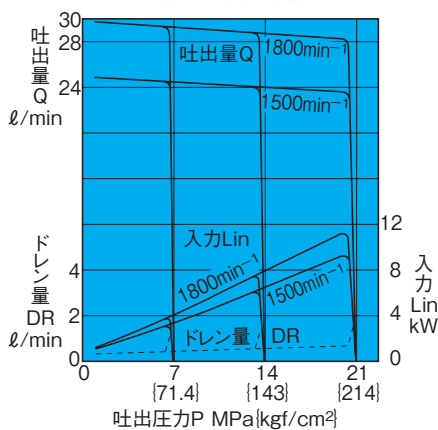
作動油動粘度 32mm<sup>2</sup>/sにおける代表特性

PVS-1B-16N\*(Z)-12

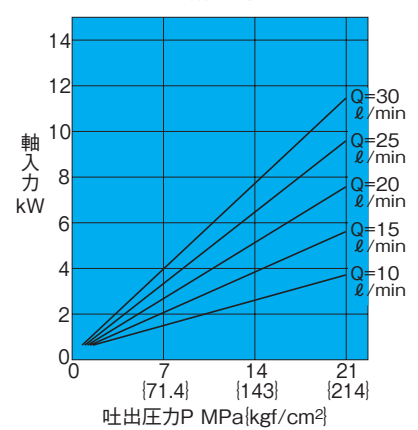
一般性能



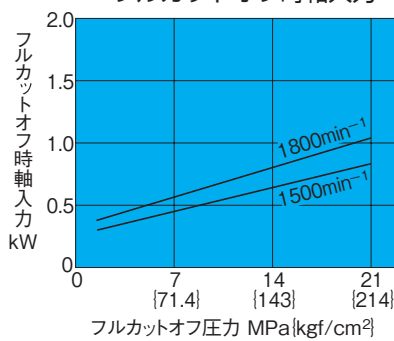
圧力-吐出量特性



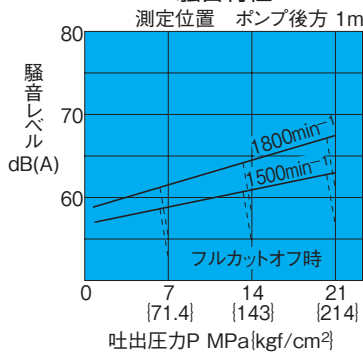
軸入力



フルカットオフ時軸入力



騒音特性

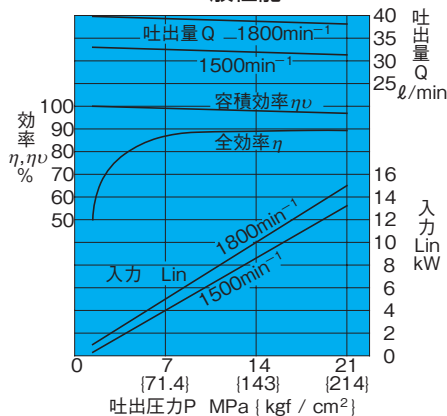


# 性能曲線

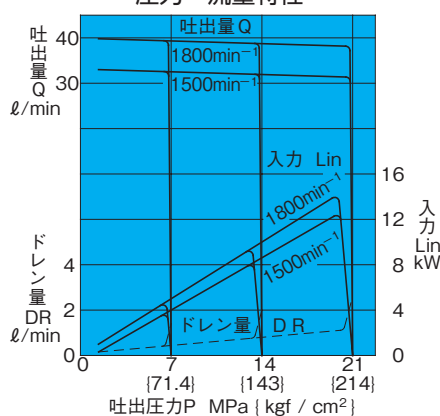
作動油動粘度 32mm<sup>2</sup>/sにおける代表特性

PVS-1B-22N\*(Z)-12

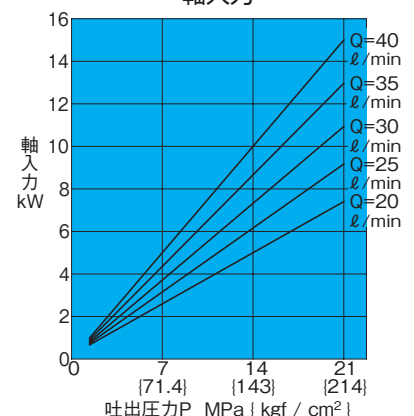
一般性能



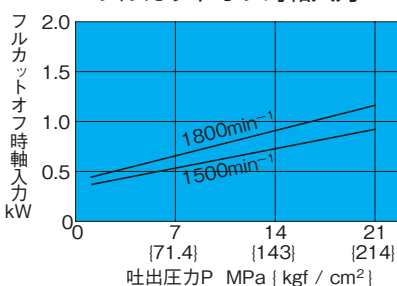
圧力-流量特性



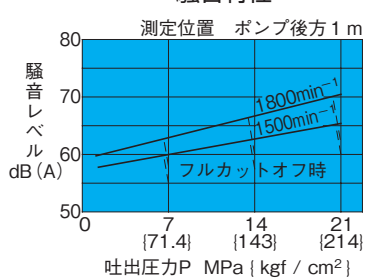
軸入力



フルカットオフ時軸入力

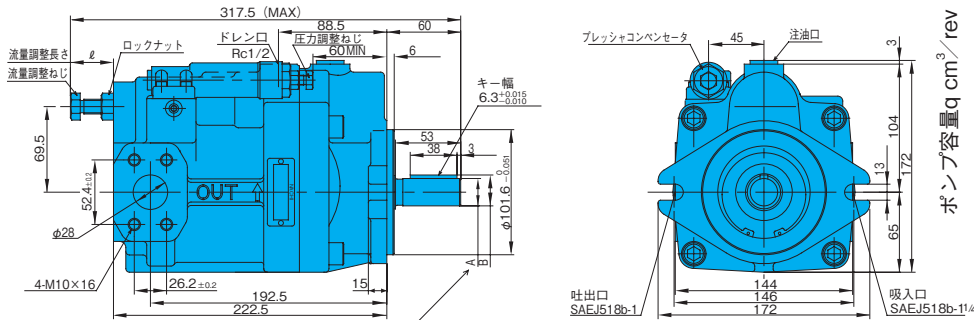


騒音特性



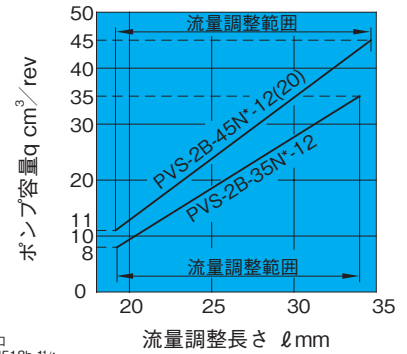
## 取付寸法図

PVS-2B- $\frac{35}{45}$ N\*(Z)-12(20)  
(サイドポートタイプ)



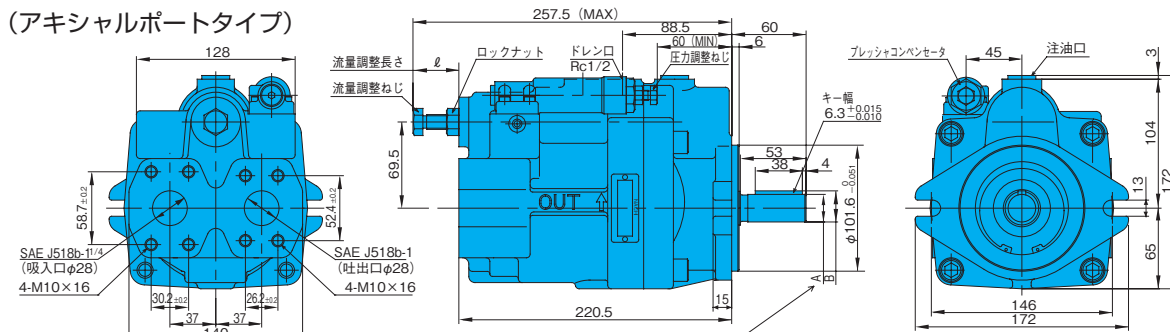
cm <sup>3</sup> /rev	圧力範囲	デザイン No	A	B
35	0~3	12D	$\phi 22.23 \begin{smallmatrix} 0 \\ -0.021 \end{smallmatrix}$	$24.9 \begin{smallmatrix} 0 \\ -0.5 \end{smallmatrix}$
45	0~2	3	$\phi 25.385 \begin{smallmatrix} 0 \\ -0.024 \end{smallmatrix}$	$27.85 \begin{smallmatrix} 0 \\ -0.25 \end{smallmatrix}$

流量調整長さ $(\ell)$ とポンプ容量 $(q)$ の関係



流量調整長さは、上図範囲内でご使用ください。下限調整範囲外では、油もれが発生します。

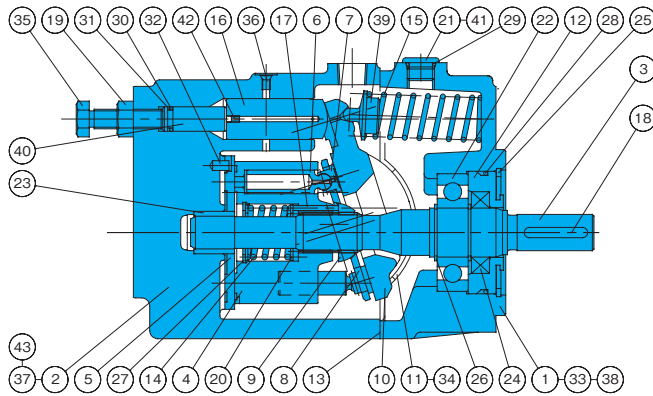
(アキシャルポートタイプ)



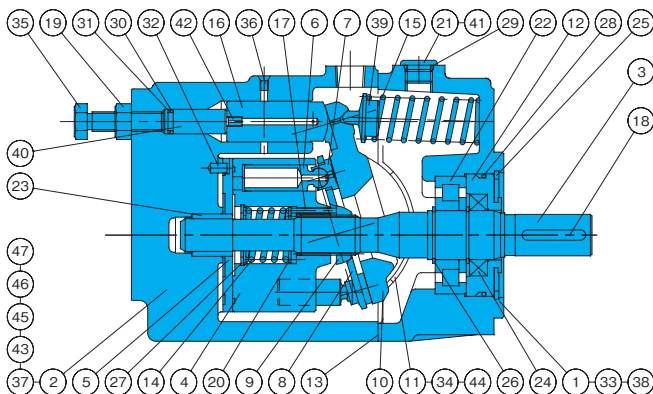
cm <sup>3</sup> /rev	圧力範囲	デザイン No	A	B
35	0~3	12D	$\phi 22.23 \begin{smallmatrix} 0 \\ -0.021 \end{smallmatrix}$	$24.9 \begin{smallmatrix} 0 \\ -0.5 \end{smallmatrix}$
45	0~2	3	$\phi 25.385 \begin{smallmatrix} 0 \\ -0.024 \end{smallmatrix}$	$27.85 \begin{smallmatrix} 0 \\ -0.25 \end{smallmatrix}$

## 断面構造図

PVS-2B- $\frac{35}{45}$ N\*(Z)-12



PVS-2B-45N3(Z)-20



品番	部品名称	品番	部品名称	品番	部品名称
1	ボディ	15	スプリングS	29	Oリング
2	ケース	16	コントロールピストン	30	Oリング
3	シャフト	17	ニードル	31	バックアップリング
4	シリンダバレル	18	キー	32	ピン
5	バルブプレート	19	ナット	33	六角穴付ボルト
6	ピストン	20	リテーナ	34	十字穴付皿小ねじ
7	シュー	21	プラグ	35	流量調整ねじ
8	シューホルダ	22	ボールベアリング	36	メタルプラグ
9	バレルホルダ	23	ニードルベアリング	37	ネームプレート
10	スワッシュプレート	24	オイルシール	38	注記プレート
11	スラストプッシュ	25	スナップリング	39	スプリングホルダ
12	シールホルダ	26	スナップリング	40	ガイド
13	ガスケット	27	スナップリング	41	注油口プレート
14	スプリングC	28	Oリング	42	オリフィス
				43	リベット

シール部品一覧表 (キット形式 PSS-102000-2A)

品番	部品名称	個数	PVS-2B-35/45	
			サイズ	備考
13	ガスケット	1	PS46-102000-0A	日本ガスケット
24	オイルシール	1	TCN-305011-V	N.O.K
28	Oリング	1	NBR-90 G70	JIS B 2401
29	Oリング	1	NBR-90 P14	JIS B 2401
30	Oリング	1	NBR-90 P11	JIS B 2401
31	バックアップリング	1	T2-P11	JIS B 2407

\*印は市販されておりません。当社へご相談ください。

品番	部品名称	品番	部品名称	品番	部品名称
1	ボディ	16	コントロールピストン	31	バックアップリング
2	ケース	17	ニードル	32	ピン
3	シャフト	18	キー	33	六角穴付ボルト
4	シリンダバレル	19	ナット	34	十字穴付皿小ねじ
5	バルブプレート	20	リテーナ	35	流量調整ねじ
6	ピストン	21	プラグ	36	メタルプラグ
7	シュー	22	ボールベアリング	37	ネームプレート
8	シューホルダ	23	ニードルベアリング	38	注記プレート
9	バレルホルダ	24	オイルシール	39	スプリングホルダ
10	スワッシュプレート	25	スナップリング	40	ガイド
11	スラストプッシュ	26	スナップリング	41	注油口プレート
12	シールホルダ	27	スナップリング	42	オリフィス
13	ガスケット	28	Oリング	43	リベット
14	スプリングC	29	Oリング	44	オリフィス
15	スプリングS	30	Oリング	45	ピン
				46	Oリング
				47	プラグ

シール部品一覧表 (キット形式 PSBS-102220)

品番	部品名称	個数	PVS-2B-45N3	
			サイズ	備考
13	ガスケット	1	PS46-102000-0A	日本ガスケット
24	オイルシール	1	TCN-305011-V	N.O.K
28	Oリング	1	NBR-90 G70	JIS B 2401
29	Oリング	1	NBR-90 P14	JIS B 2401
30	Oリング	1	NBR-90 P11	JIS B 2401
46	Oリング	2	NBR-90 P5	JIS B 2401
31	バックアップリング	1	T2-P11	JIS B 2407

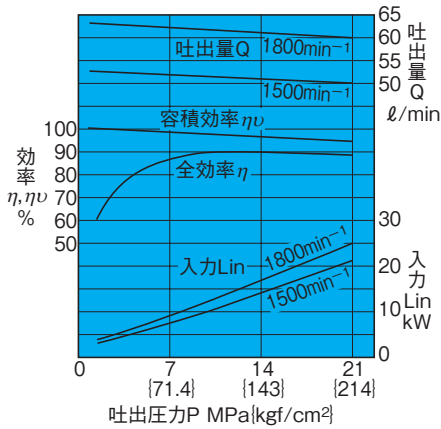
\*印は市販されておりません。当社へご相談ください。

# 性能曲線

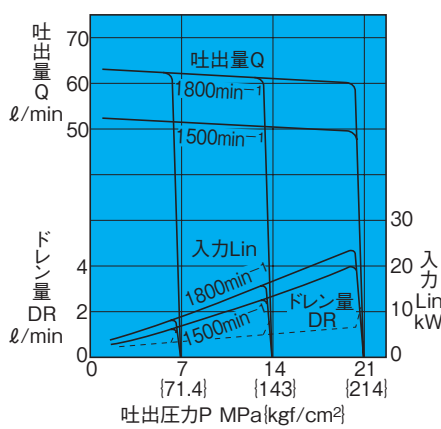
作動油動粘度 32mm<sup>2</sup>/sにおける代表特性

PVS-2B-35N\*(Z)-12

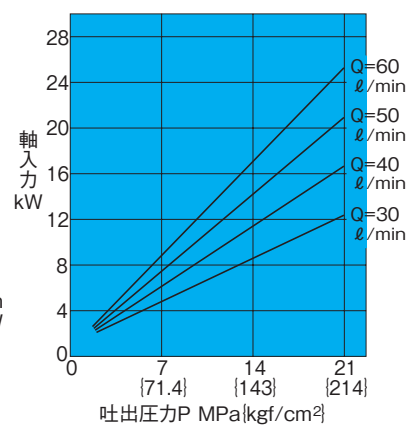
一般性能



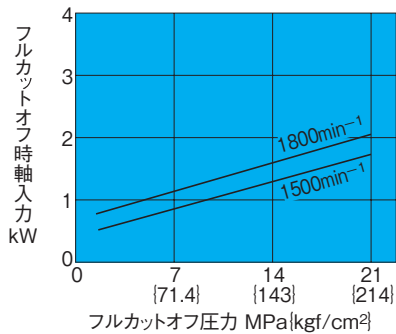
圧力-吐出量特性



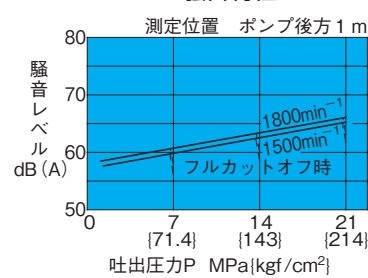
軸入力



フルカットオフ時軸入力



騒音特性

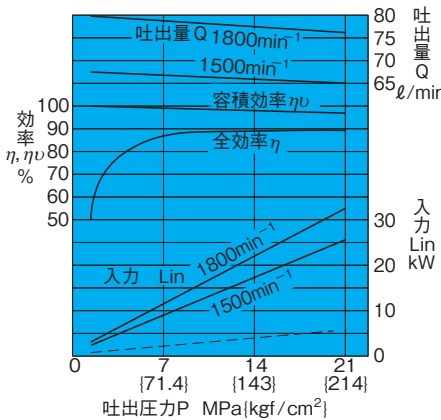


# 性能曲線

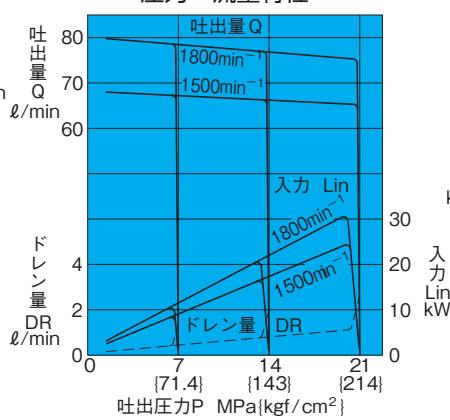
作動油動粘度 32mm<sup>2</sup>/sにおける代表特性

PVS-2B-45N\*(Z)-12(20)

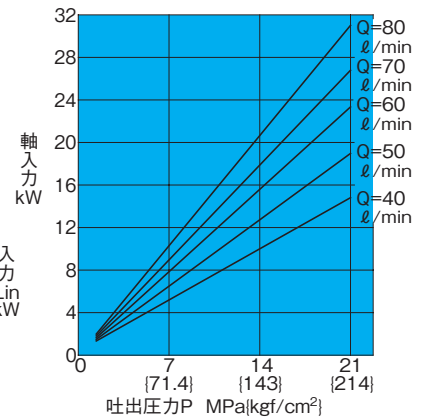
一般性能



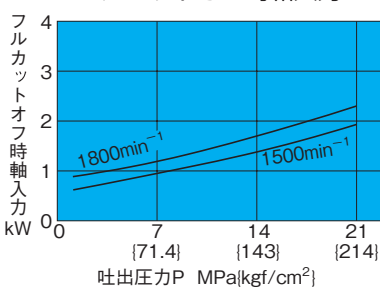
圧力-流量特性



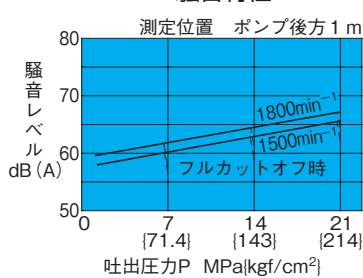
軸入力



フルカットオフ時軸入力

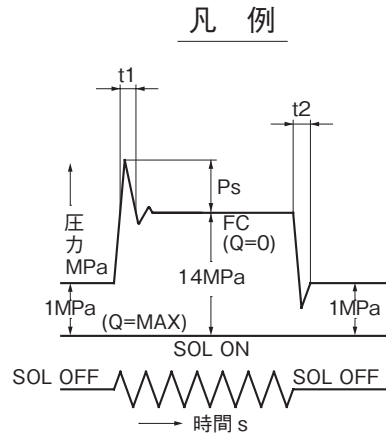
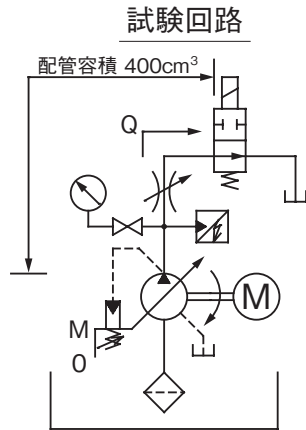


騒音特性





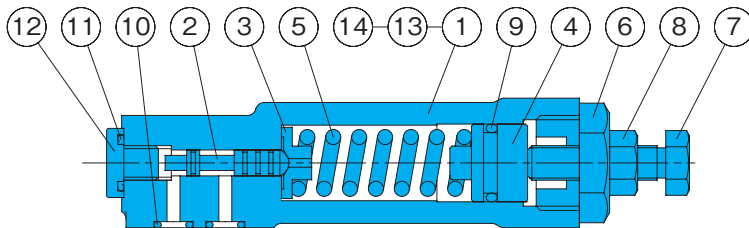
## 応答性能



形 式	応 答 時 間 s		サージ圧力 MPa[kgf/cm <sup>2</sup> ]
	t <sub>1</sub>	t <sub>2</sub>	P <sub>s</sub>
PVS-0B-8	0.03~0.04	0.04~0.06	2~4 {20.4~40.8}
PVS-1B-16	0.05~0.06	0.07~0.08	4~7 {40.8~71.4}
PVS-1B-22	0.05~0.06	0.07~0.08	5~8 {51~81.6}
PVS-2B-35	0.05~0.06	0.05~0.07	6~9 {61.2~91.8}
PVS-2B-45	0.05~0.06	0.05~0.07	6~9 {61.2~91.8}

配管容積、配管サイズにより応答性能が変化します。  
サージ圧防止のため、サージ防止用バルブを使用してください。

## プレッシャコンペンセータ



品番	部品名称	品番	部品名称
1	ボディ	8	ナット
2	スプール	9	Oリング
3	ホルダ	10	Oリング
4	プランジャ	11	Oリング
5	スプリング	12	プラグ
6	リテーナ	13	プラグ
7	圧力調整ボルト	14	取付ボルト

### シール部品一覧表

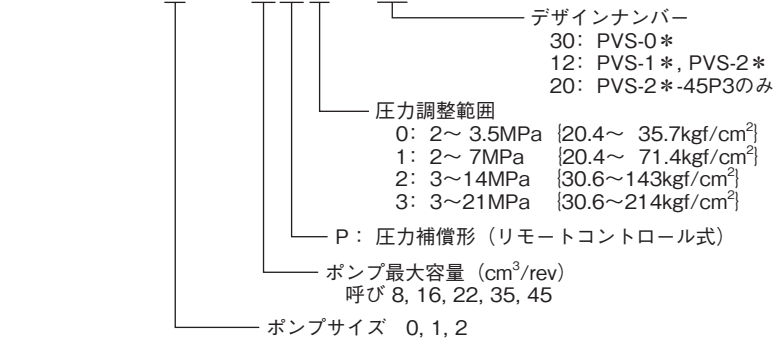
品番	名 称	個数	サイズ
			OB, 1B, 2B用
9	O リ ン グ	1	NBR-70-1 P14
10	O リ ン グ	3	NBR-90 P6
11	O リ ン グ	1	NBR-90 P10

注) Oリングの材料及び硬さは、JIS B2401に準じる。

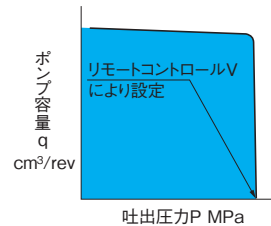
# 圧力補償形

(リモートコントロール方式)

形式説明: PVS - 0 B - 8 P \* - 30



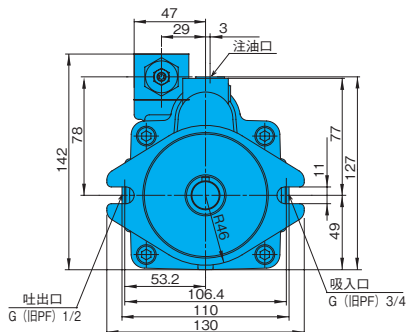
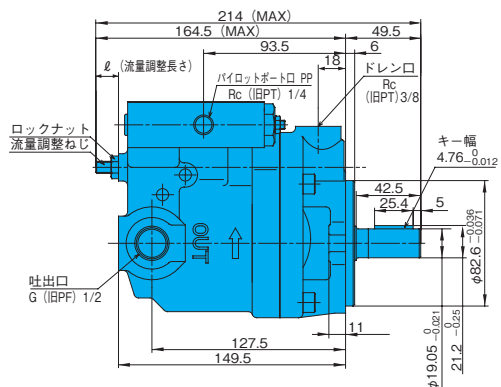
P-Q特性



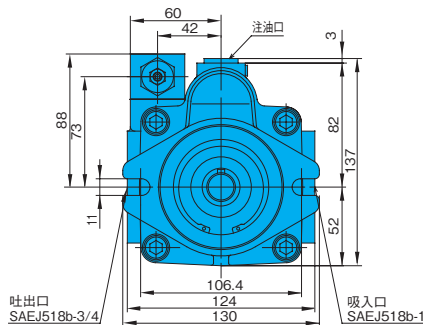
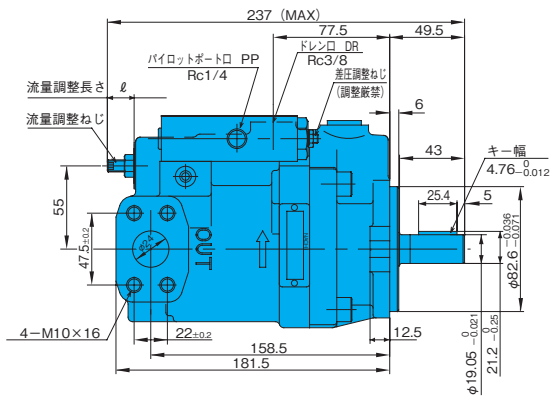
## 取付寸法図

リモートコントロールバルブとしては、ZR-T02\*-5895\*を推奨します。  
 リモートコントロールバルブまでの配管は、配管容積が150cm<sup>3</sup>以下になるように配慮ください。

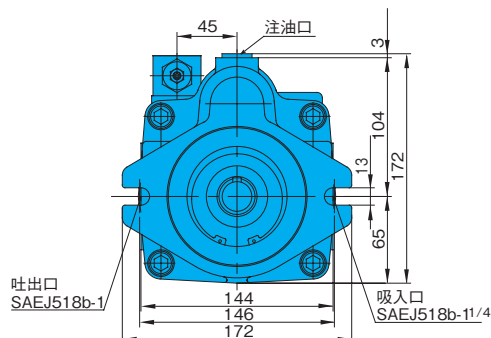
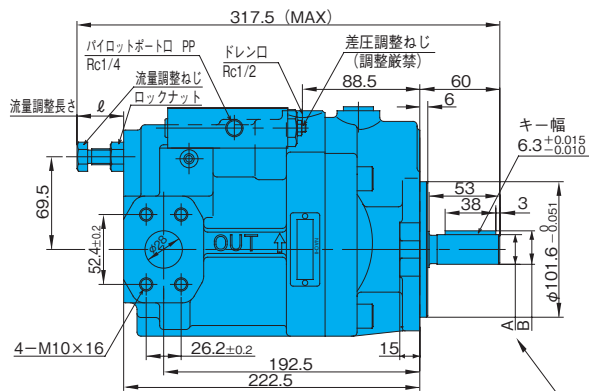
PVS-0B-8P\*-30



PVS-1B-16P\*-12



PVS-2B-35P\*-12(20)



cm <sup>3</sup> /rev	圧力 範囲	デザイン No	A	B
35	0~3	12D	φ22.23 <sup>0</sup> <sub>-0.021</sub>	24.9 <sup>0</sup> <sub>-0.5</sub>
45	0~2	3	φ25.385 <sup>0</sup> <sub>-0.025</sub>	27.85 <sup>0</sup> <sub>-0.25</sub>

## 2圧2流量制御形

形式説明: PVS - 1 B - 16 N 3 Q 1 - 12

デザインナンバー  
12: PVS-1\*, PVS-2\*  
20: PVS-2\*-45N3Q\*

圧力調整範囲

N\*: 高圧調整範囲、  
P2(出荷時、最低圧力に設定されています)

Q\*: 低圧調整範囲、  
P1(出荷時、3.5MPaに設定されています)

0: 2~ 3.5MPa {20.4~ 35.7kgf/cm<sup>2</sup>}

1: 2~ 7MPa {20.4~ 71.4kgf/cm<sup>2</sup>}

2: 3~14MPa {30.6~143kgf/cm<sup>2</sup>}

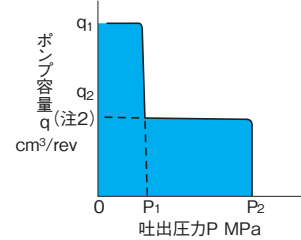
3: 3~21MPa {30.6~214kgf/cm<sup>2</sup>}

NQ: 2圧2流量制御

ポンプ最大容量(cm<sup>3</sup>/rev) 呼び 16, 22, 35, 45

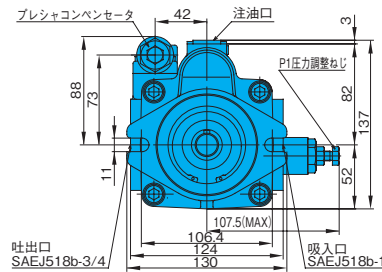
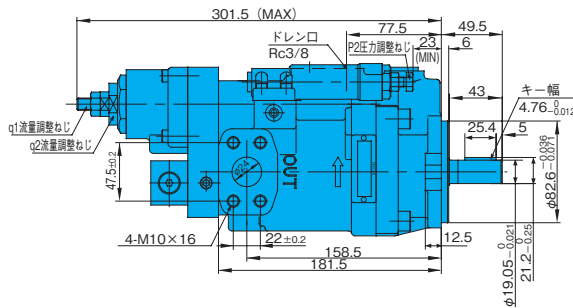
ポンプサイズ 1, 2

P-Q特性

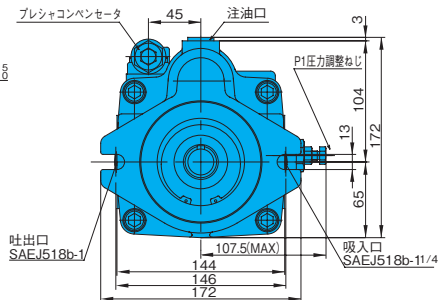
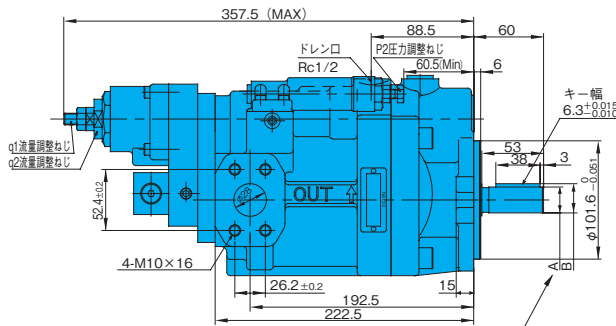


## 取付寸法図

PVS-1B-<sup>16</sup>/<sub>22</sub>N\*Q\*-12

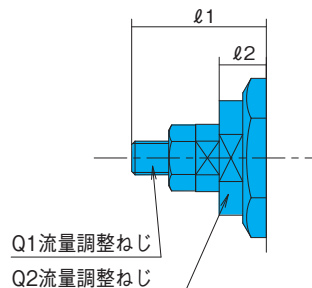


PVS-2B-<sup>35</sup>/<sub>45</sub>N\*Q\*-12(20)

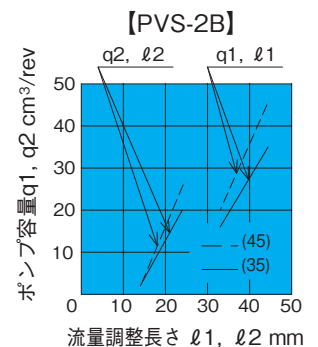
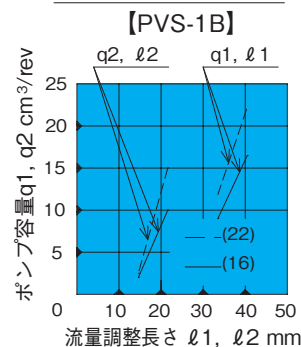


cm <sup>3</sup> /rev	圧力範囲	デザイン No	A	B
35	0~3	12D	φ22.23 -0.021	24.9 -0.5
45	0~2	20D	φ25.385 -0.025	27.85 -0.25

ポンプ形式	q <sub>2</sub> 調整範囲 (cm <sup>3</sup> /rev)	出荷時のq <sub>2</sub> 設定 (cm <sup>3</sup> /rev)
PVS-1B-16	2~10	3.3
PVS-1B-22	2~13	4.4
PVS-2B-35	2~19	7
PVS-2B-45	3~24	9



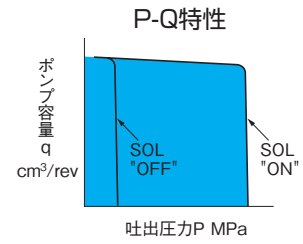
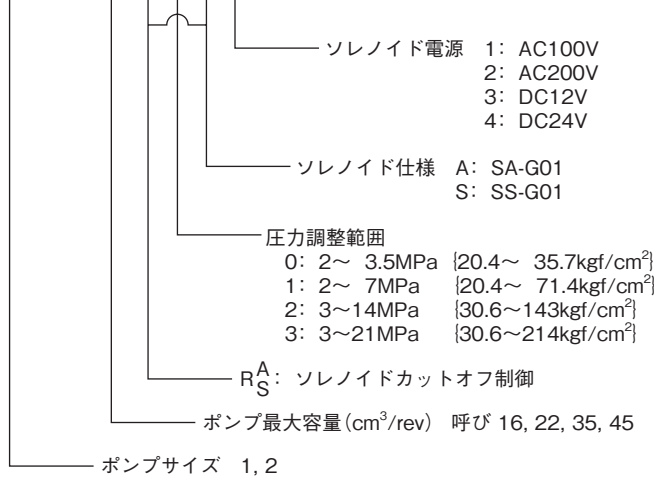
流量調整長さ と ポンプ容量



注1) ポンプ最大容量q<sub>1</sub>の設定範囲は、q<sub>2</sub>の設定により変化します。  
注2) 低流量時の全効率は、最大流量時より低下しますので、駆動用電動機容量の選定等においては、注意してください。

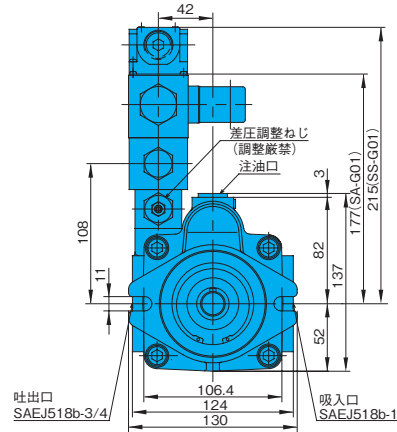
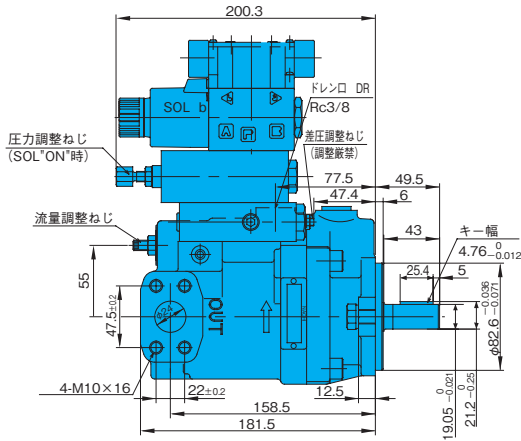
# ソレノイドカットオフ制御形

形式説明: PVS - 1 B - 16 R 2 S 1 - 12

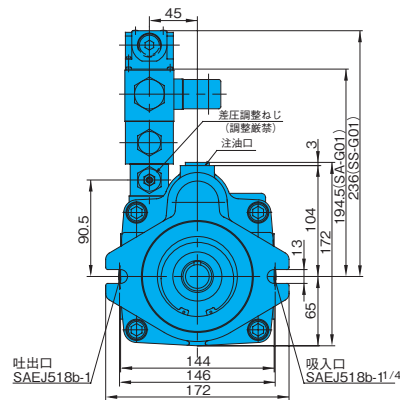
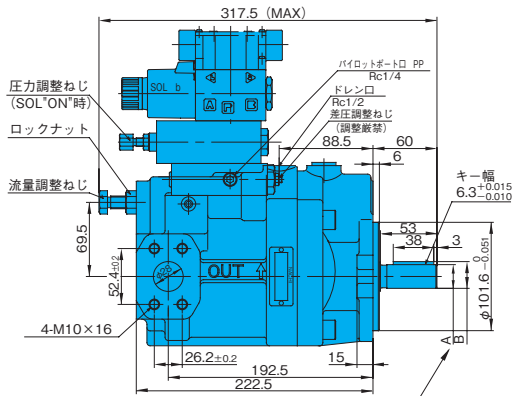


## 取付寸法図

PVS-1B-<sup>16</sup>/<sub>22</sub>R\*<sup>A</sup>/<sub>S</sub>\*-12



PVS-2B-<sup>35</sup>/<sub>45</sub>R\*<sup>A</sup>/<sub>S</sub>\*-12(20)

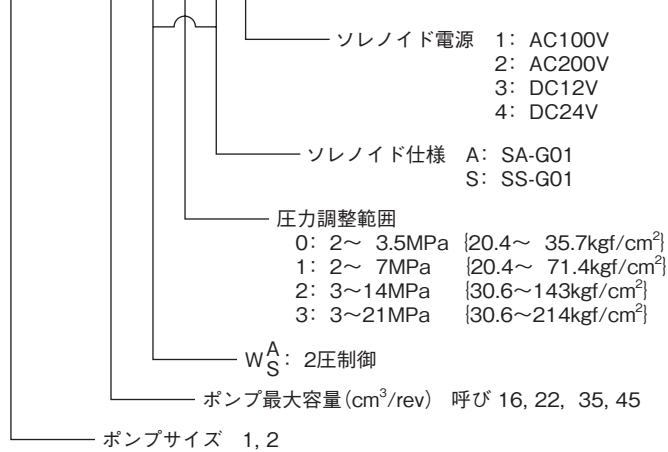


cm <sup>3</sup> /rev	圧力範囲	デザイン No	A	B
35	0~3	12D	φ22.23 <sup>0</sup> / <sub>-0.021</sub>	24.9 <sup>0</sup> / <sub>-0.5</sub>
45	0~2	3	φ25.385 <sup>0</sup> / <sub>-0.025</sub>	27.85 <sup>0</sup> / <sub>-0.25</sub>

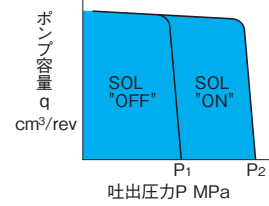
■連続通電等で使用しますとコイル表面温度が高くなります。直接手で触れないでください。

## 2 圧制御形

形式説明: PVS - 1 B - 16 W 2 S 1 - 12

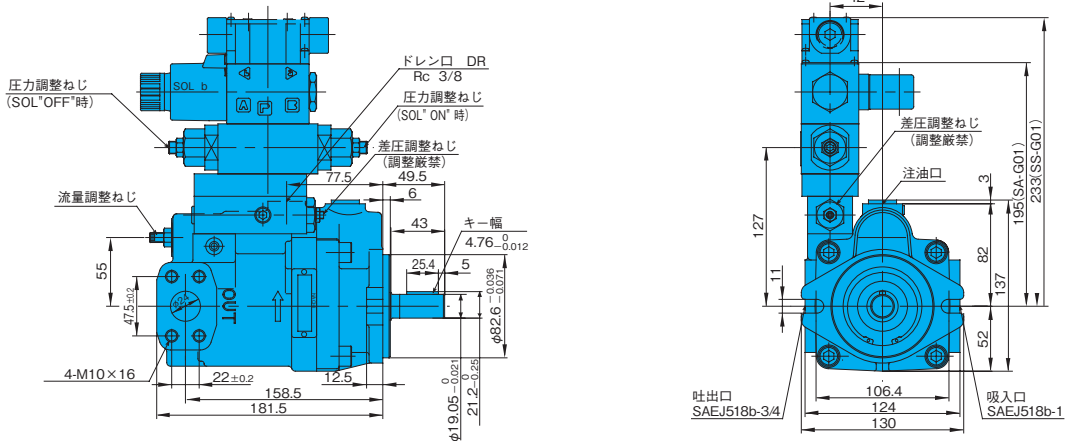


P-Q特性

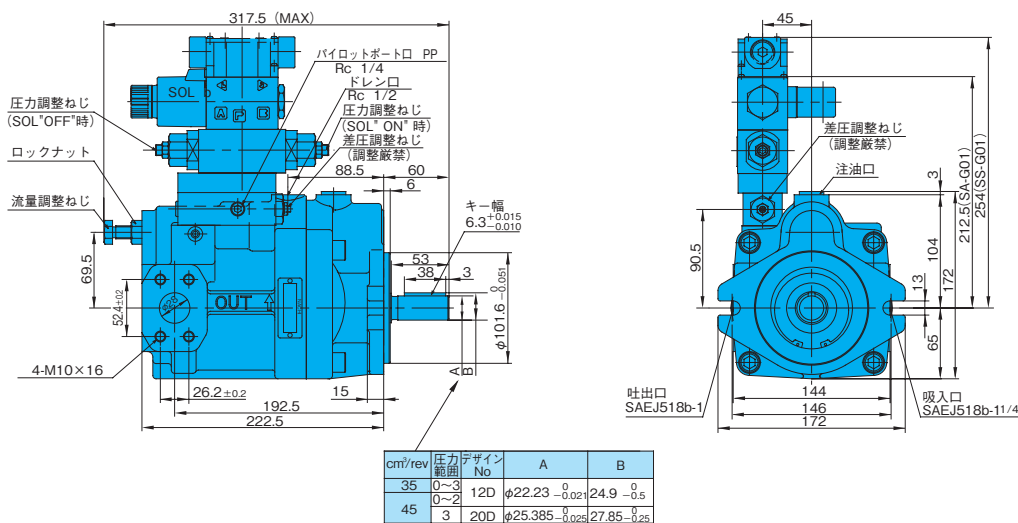


## 取付寸法図

PVS-1B- $\frac{16}{22}$ W \*  $\frac{A}{S}$  \*-12



PVS-2B- $\frac{35}{45}$ W \*  $\frac{A}{S}$  \*-12(20)

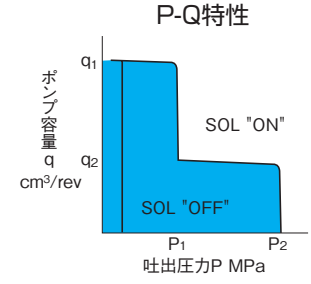
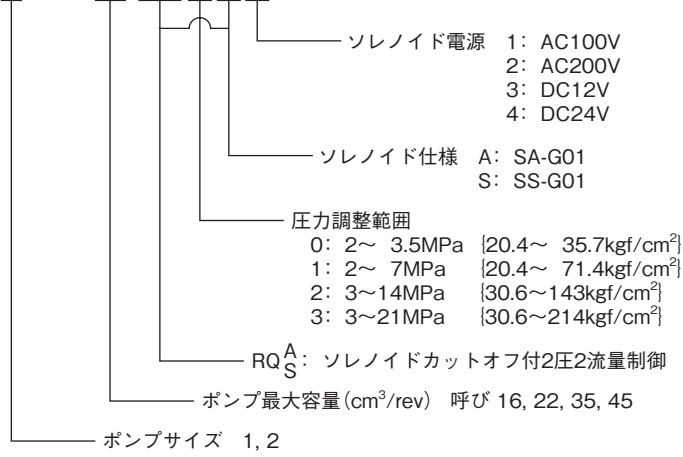


■連続通電等で使用しますとコイル表面温度が高くなります。  
直接手で触れないでください。

# ソレノイドカットオフ付2圧2流量制御形

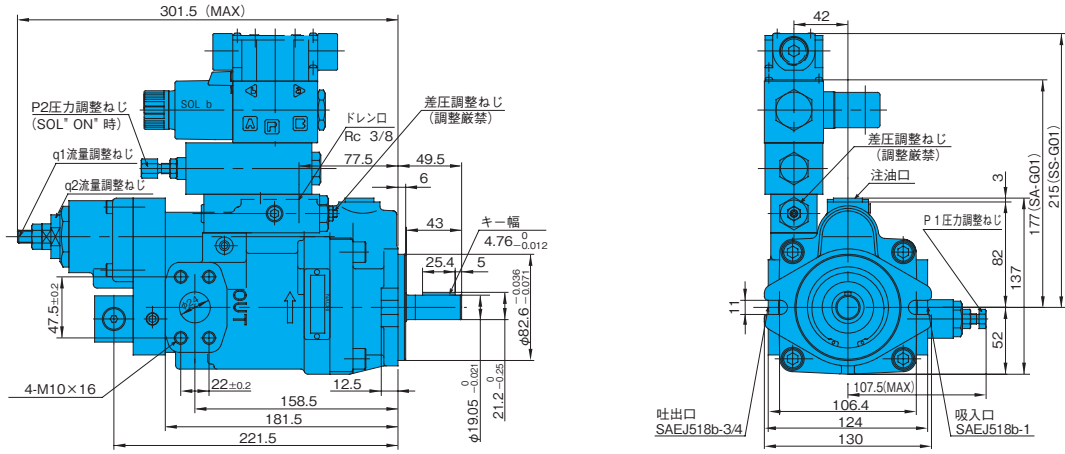
A  
ピストンポンプ

形式説明: PVS - 1 B - 16 RQ 2 S 1 - 12

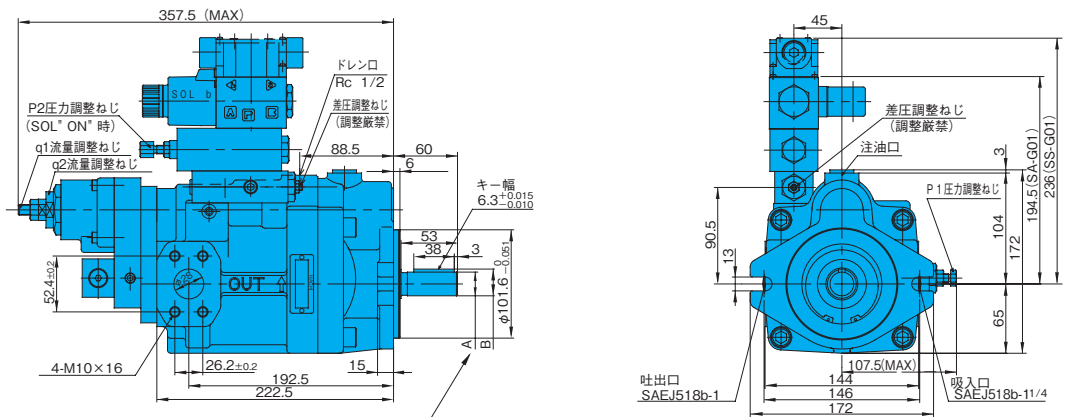


## 取付寸法図

PVS-1B-16RQ\*<sup>A</sup><sub>S</sub>\*-12



PVS-2B-35RQ\*<sup>A</sup><sub>S</sub>\*-12(20)

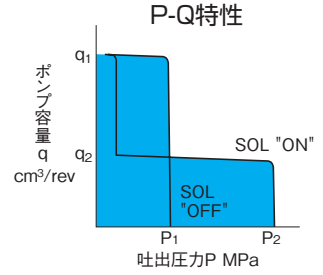
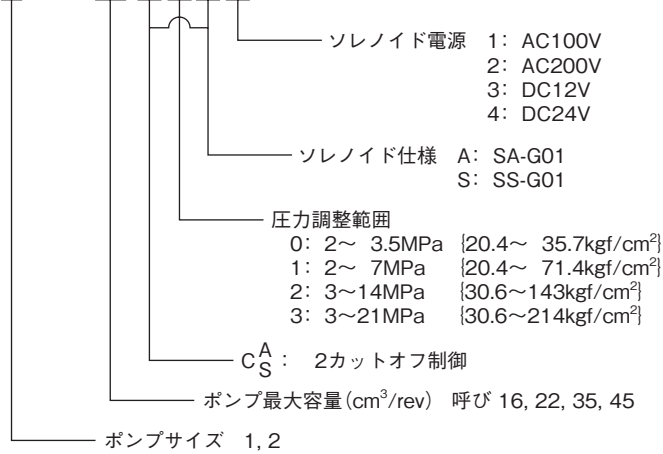


cm <sup>3</sup> /rev	圧力範囲	デザイン No	A	B
35	0~3 0~2	12D	φ22.23 <sup>0</sup> <sub>-0.021</sub>	24.9 <sup>0</sup> <sub>-0.5</sub>
45	3	20D	φ25.385 <sup>0</sup> <sub>-0.023</sub>	27.85 <sup>0</sup> <sub>-0.25</sub>

■連続通電等で使用しますとコイル表面温度が高くなります。直接手で触れないでください。

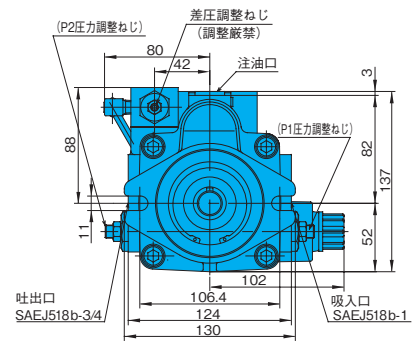
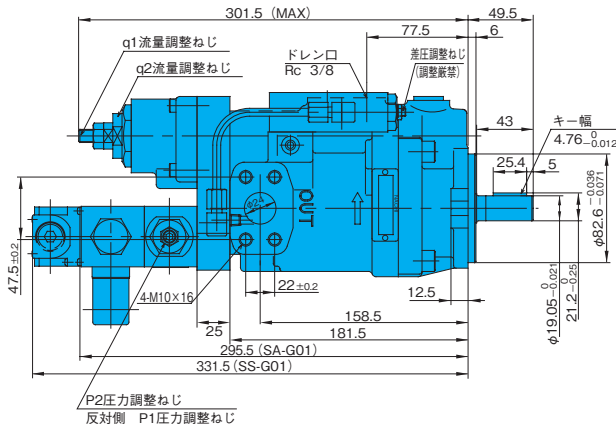
## 2カットオフ制御形

形式説明: PVS-1B-16C2S1-12

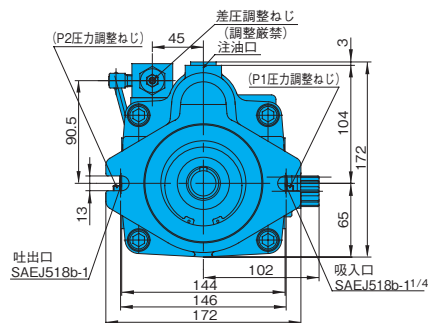
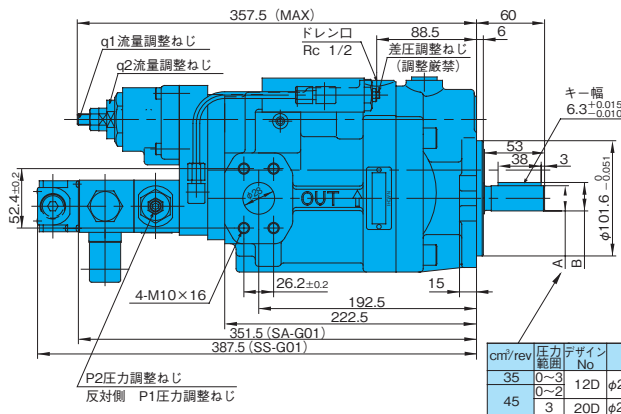


## 取付寸法図

PVS-1B- $\frac{16}{22}C^*A_S^*-12$



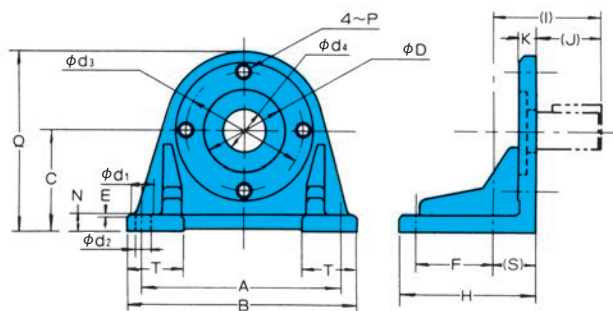
PVS-2B- $\frac{35}{45}C^*A_S^*-12(20)$



cm <sup>3</sup> /rev	圧力範囲	デザイン No.	A	B
35	0~3	12D	φ22.23 $_{-0.02}^0$	24.9 $_{-0.5}^0$
45	0~2	20D	φ25.385 $_{-0.025}^0$	27.85 $_{-0.25}^0$

■連続通電等で使用しますとコイル表面温度が高くなります。直接手で触れないでください。

## フートマウンティングキット



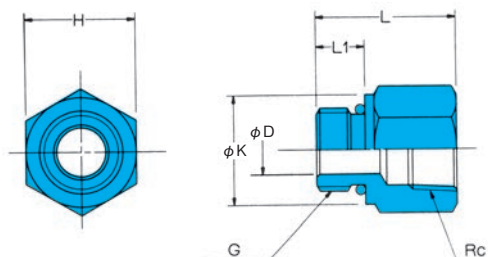
キット形式	適用ポンプ形式	付属部品				寸法				
		ボルト	個数	ワッシャ	個数	A	B	C	E	F
IHM-2-10	PVS-0B PVS-1B	TB-10×30	2	WP-10	2	127	152.5	69.8	1	50.8
IHM-4-10	PVS-2B	TB-12×30	2	WP-12	2	220.7	246	107.95	1	114.3

キット形式	寸法										質量 kg				
	H	(I)	(J)	K	N	P	Q	(S)	T	φD		φd1	φd2	φd3	φd4
IHM-2-10	96	64.5	32	17.5	13	M10	135	32.5	36.5	82.6	22	11	106.4	50	2.0
IHM-4-10	140	56.7	44	16	16	M12	195.5	12.7	53	101.6	22	11	146	40	5.5

取付足のみ必要とする場合は、ポンプ取付ボルト、ワッシャをまとめてフートマウンティングキットとして販売します。

## 継手キット

PVS-0B用 キット形式：PSCF-100000

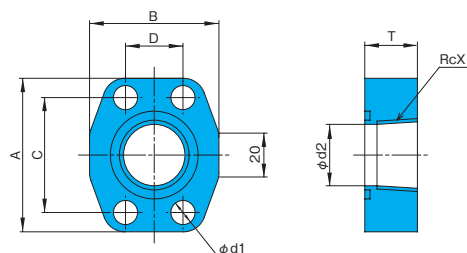


適用ポンプ形式	PVS-0B-8	
フランジキット形式	吸入口	吐出口
L	46	40
L <sub>1</sub>	16	14
φK	φ36	φ27
φD	φ16	φ12
H	36	27
Gネジサイズ	G3/4	G1/2
Rcネジサイズ	Rc3/4	Rc1/2
Oリングサイズ	1B-P24	1B-P18

注) 1.継手はOリングを含めて継手キットとして販売します。  
2.コネクタのOリングシール部寸法はJIS B2351に準ずる。  
3.Oリング1B-\* \*はJIS B2401-1B\* \*を示す。

## 配管フランジキット

PVS-1B、2B用



適用ポンプ形式	PVS-1B-16, 22		PVS-2B-35, 45	
	PSF-101000		PSF-102000	
フランジキット形式	吸入口	吐出口	吸入口	吐出口
A	70	65	79	70
B	59	52	73	59
C	52.4	47.5	58.7	52.4
D	26.2	22.0	30.2	26.2
T	24	24	28	24
φd <sub>1</sub>	φ11	φ11	φ11	φ11
φd <sub>2</sub>	φ28	φ22	φ37	φ28
X	1	3/4	1-1/4	1
取付ボルト	TH-10×40	TH-10×40	TH-10×45	TH-10×40
ワッシャ	WS-B-10	WS-B-10	WS-B-10	WS-B-10
Oリング	NBR-90 G35	NBR-90 G30	NBR-90 G45	NBR-90 G35
質量 kg	0.6	0.5	0.75	0.6

注) 1.配管フランジは、取付ボルト、ワッシャ、Oリングをまとめてフランジキットとして販売します。  
2.Oリングの材料及び硬さは、JIS B2401に準じる。  
3.締付トルクはC-11ページをご参照ください。

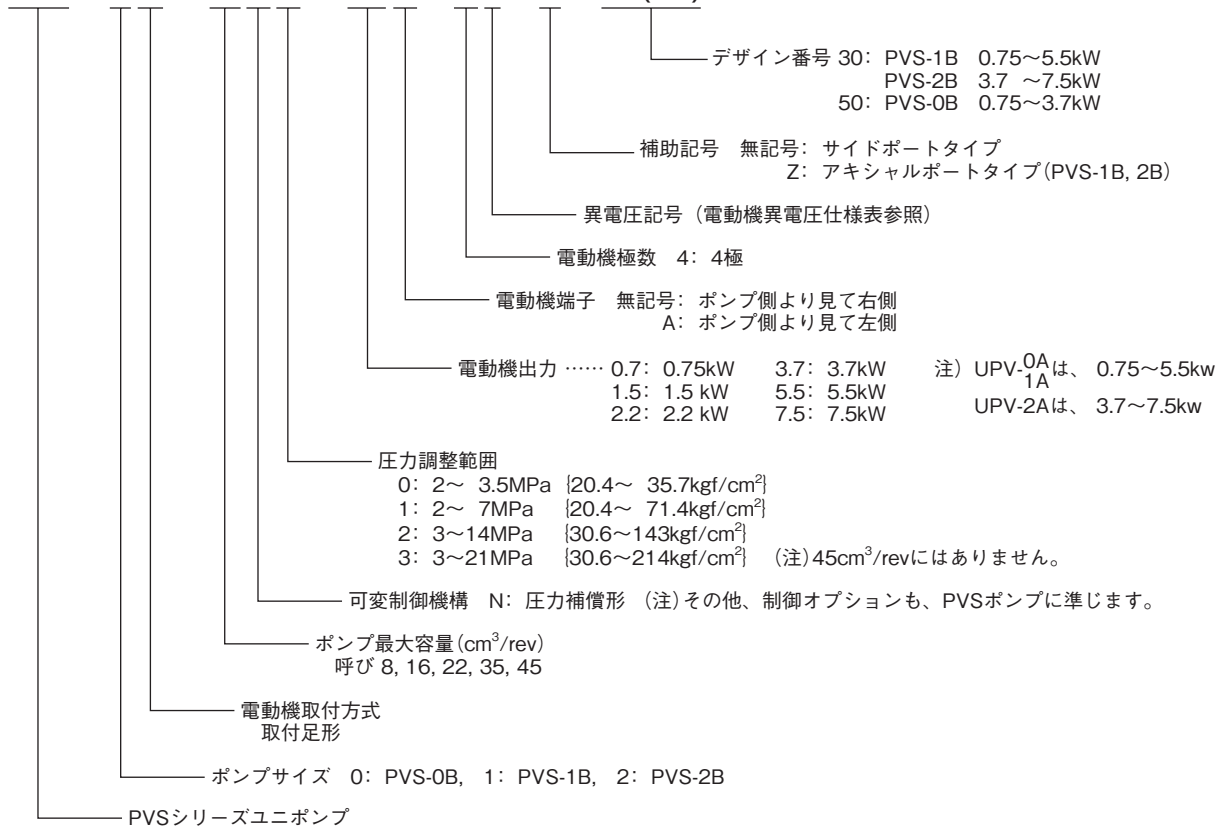


# ユニポンプ仕様

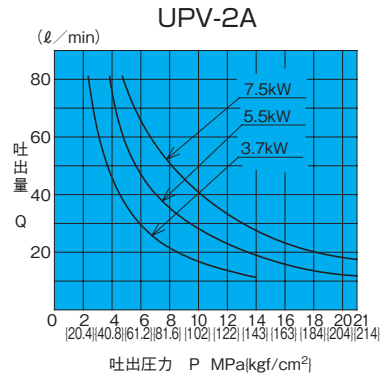
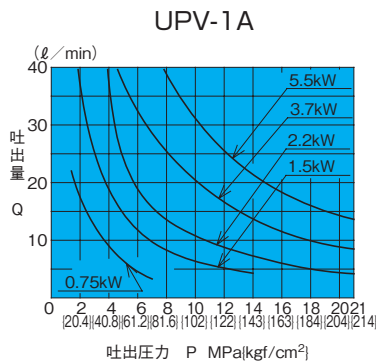
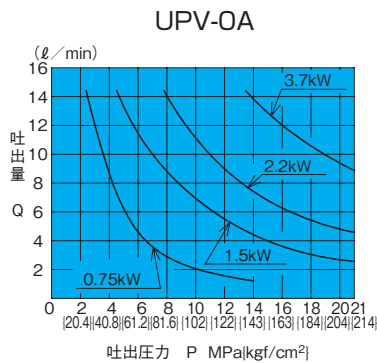
(CEマーク標準対応)

## 形式説明

UPV - 1 A - 16 N 1 - 1.5 \* - 4 \* - \* - 30(50)



## 電動機の選定曲線



### ●電動機の選定方法

上のグラフの各電動機の出力曲線の下側が、その電動機の定格出力における使用可能範囲です。

- ※ ユニポンプの形式選定にあたっては、電動機がオーバーロードしないよう、ポンプの使用圧力及び流量は電動機の出力範囲内でご使用願います。
- ※ ユニポンプの始動電流は、IE1の電動機に対して高くなり、ブレーカ等の変更が必要になる場合があります。

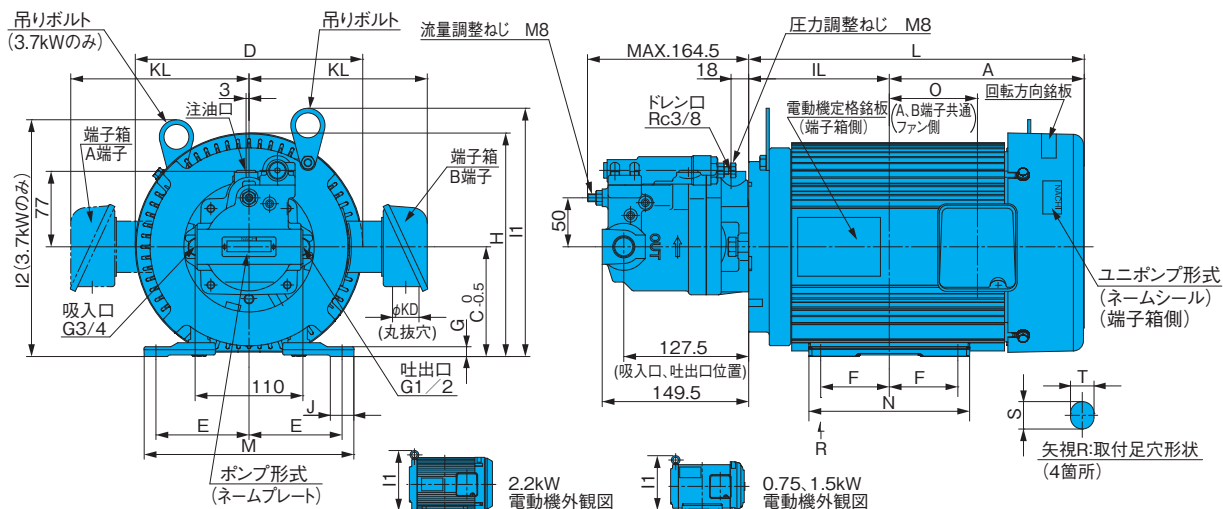
## 電動機異電圧仕様表

異電圧記号	電圧 - 周波数
無	AC 200V-50/60Hz, AC 220V-60Hz
D	AC 380V - 50Hz
E	AC 415V - 50Hz
F	AC 440V - 60Hz
G	AC 460V - 60Hz
H	AC 480V - 60Hz
L	AC 220V - 50Hz

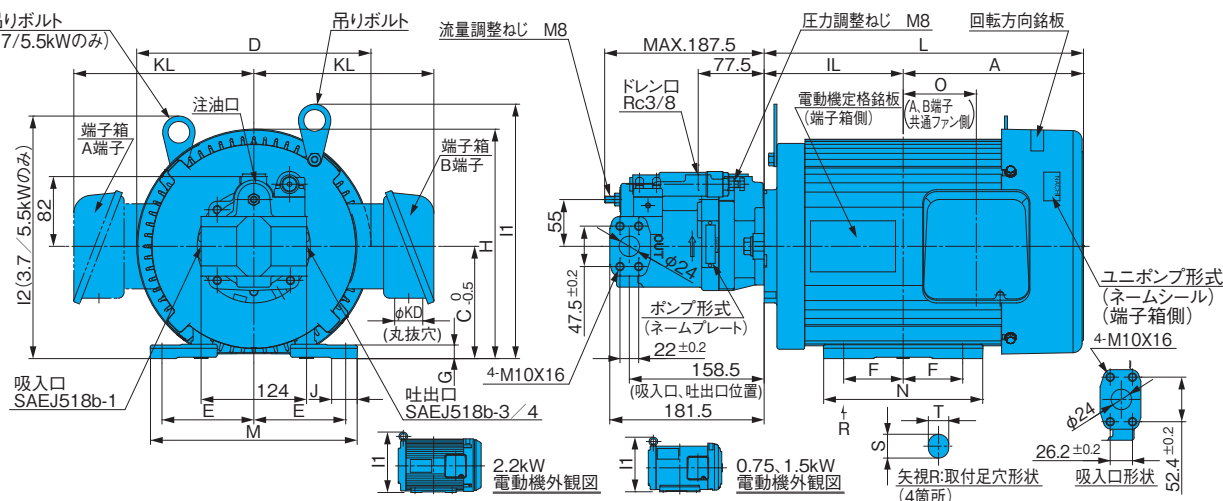
異電圧記号	電圧 - 周波数
M	AC 230V - 60Hz
N	AC 230V - 50Hz
R	AC 400V - 50Hz
S	AC 440V - 50Hz
U	AC 380V - 60Hz
V	AC 400V - 60Hz
W	AC 420V - 50Hz

# 取付寸法図

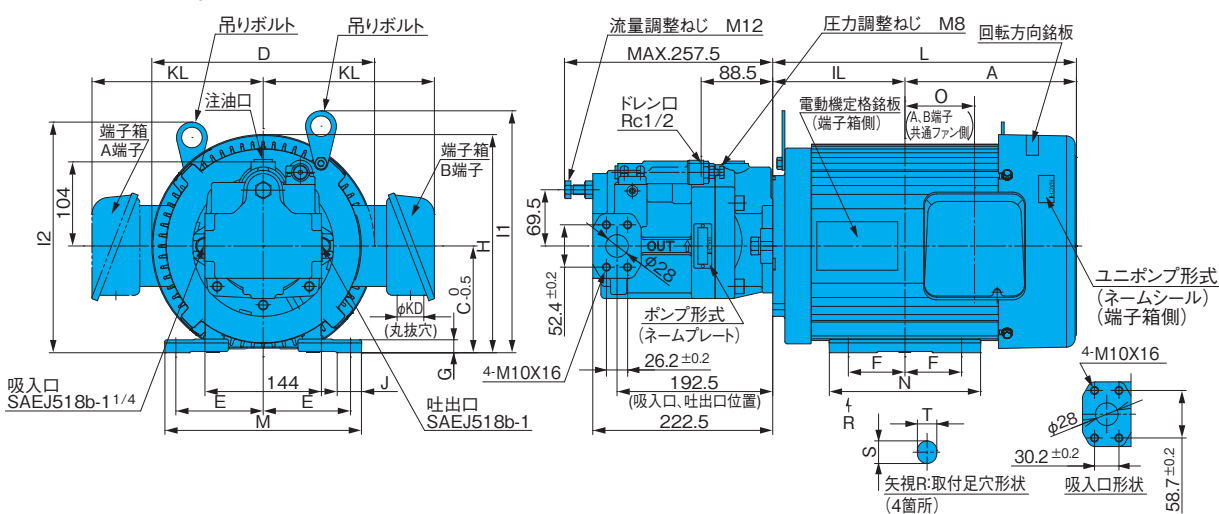
UPV-0A-8\*\*\*-4-50  
(サイドポートタイプ)



UPV-1A-16<sup>16</sup>/<sub>22</sub>\*\*\*-4-30  
(サイドポートタイプ)



UPV-2A-35<sup>35</sup>/<sub>45</sub>\*\*\*-4-30  
(サイドポートタイプ)



1. 電動機は、全開外扇形とし、耐熱クラスはF種となります。
2. 電動機電圧は、AC200V-50/60Hz、AC220V-60Hzを標準とします。
3. ポンプ側から見て、吸入口が左側、吐出口が右側を標準とします。
4. 破線はA端子の場合を示します。電動機中心と反対側に付きます。
5. 電動機の寸法表および一般特性は (A-21) ページをご参照ください。

電動機諸元

出力 kW	電動機寸法 [mm]																		枠番号	質量 [kg]
	A	IL	C	D	E	F	G	H	I1	I2	J	L	M	N	S×T	φKD	KL	O		
0.75	137	107.5	80	152	62.5	50	4.5	160	193	-	47.5	244.5	165	130	25×10	27	137	65	80M	19
1.5	160.5	118.5	90	183	70	62.5	4.4	183	204	-	22	279	165	152.5	16×10	27	142	68	90L	22
2.2	179	133	100	206	80	70	7	203	226	-	39	312	206	170	14×12	27	153	83	100L	36
3.7	199	143.5	112	233	95	70	10	228	253	242	24	342.5	214	164	14×12	27	182	90	112M	40
5.5	212	163.5	132	275	108	70	16	270	299	285	30	375.5	243	187	14×12	33	212	86	132S	52
7.5	231	182.5	132	275	108	89	16	269	299	285	30	413.5	243	226	14×12	33	212	105	132M	60

ユニポンプ用電動機の一般特性（国内標準3定格）

出力 kW	極数	注1 形式 TYPE (N)	電圧 [V]	周波数 [Hz]	定格電流値 [A]	定格回転速度 [min <sup>-1</sup> ]	耐熱 クラス
0.4	4	VBEA- (VDSシリーズのみ)	200	50	2.20	1420	E
			200	60	1.90	1710	
			220	60	1.91	1720	
0.75	4	V*EA*A4*07	200	50	3.5	1430	F
			200	60	3.2	1720	
			220	60	3.1	1730	
1.5	4	V*EA*A4*15	200	50	6.9	1450	F
			200	60	6.2	1740	
			220	60	6.0	1750	
2.2	4	V*EA*A4*22	200	50	9.5	1460	F
			200	60	8.8	1750	
			220	60	8.5	1760	
3.7	4	V*EA*A4*37	200	50	15.4	1460	F
			200	60	14.3	1760	
			220	60	13.5	1760	
5.5	4	V*EA*A4*55	200	50	23.0	1470	F
			200	60	21.0	1760	
			220	60	19.9	1770	
7.5	4	V*EA*A4*75	200	50	30.0	1460	F
			200	60	27.0	1760	
			220	60	26.0	1770	

- \*印部は油圧ポンプシリーズやサイズ、および端子箱の取り付け位置により異なります、電動機側面（端子箱側）に貼り付けてある銘板シールをご確認ください。
- 異電圧については、別途お問合せください。
- 電圧許容値は±5%とする。
- 塗装色：NACHI標準色 マンセルNo.5B6/3