



過大流量遮断弁

OFSV

OFS

特長

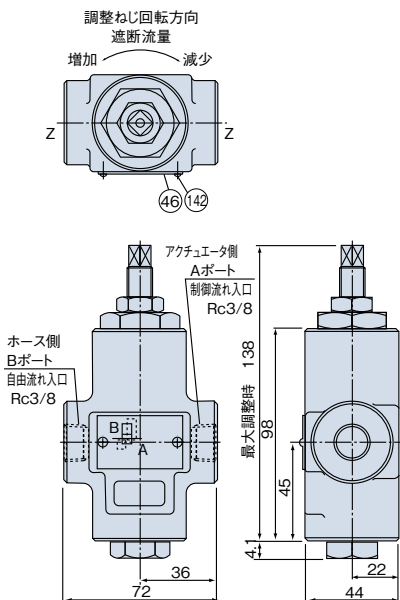
- アクチュエーターが急激に落下する事故が発生した場合、異常を感知し停止させる弁です。
- 可変形なので用途に応じた流量が選択できます。サージ圧による誤作動を防止するチョーク付きも選択できます。
- コンパクトで使いやすい設計です。
- ステンレス鋼製仕様も製作いたします。

バルブ仕様

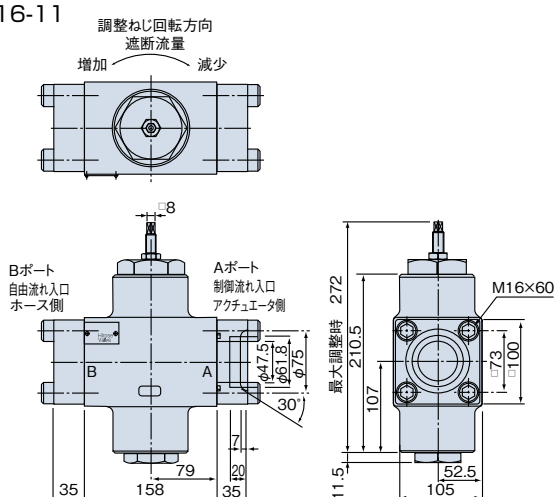
最高使用圧力(MPa)	25			
接続形	ねじ接続形、ガスケット取付形、フランジ形(呼び径06、10、16)			
呼び径	03	06	10	16
遮断流量範囲(L/min)	0~80	0~230	0~500	0~1100

寸法図

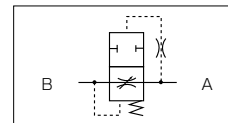
OFSV-T03-11



OFSV-F16-11



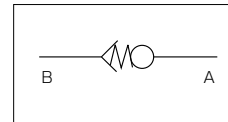
JIS油圧図記号



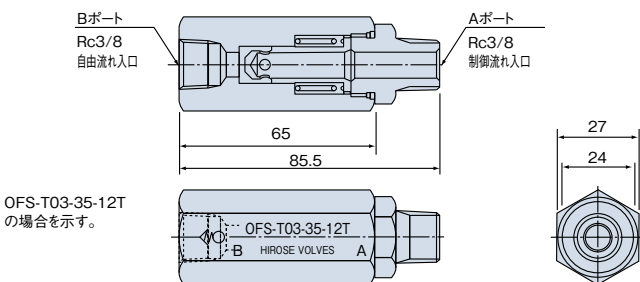
過大流量遮断弁 OFSシリーズ



JIS油圧図記号



寸法図



バルブ仕様

最高使用圧力(MPa)	25	
呼び径	02	03
遮断流量(L/min) (MAX)	25	50

