

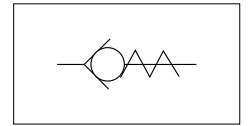


特長

- マイホールドに直接取付けられるためマニホールドの小形化、工数削減が可能です。
- 取付ボルトピッチはJIS B 2291 (油圧用21MPa管フランジ)に準拠しています。
- 入口側にはAタイプ、出口側にはBタイプをご使用ください。
- SSA形とSSB形フランジにはさめば配管途中でもご使用いただけます。
- フランジ形ボールバルブ(HBV-GFシリーズ)と共に使用する事により、一層マニホールドの小形化、工数削減が可能です。



JIS油圧図記号



モデルナンバーの構成

HIC-FJ20-A-04-12

1 2 3 4 5

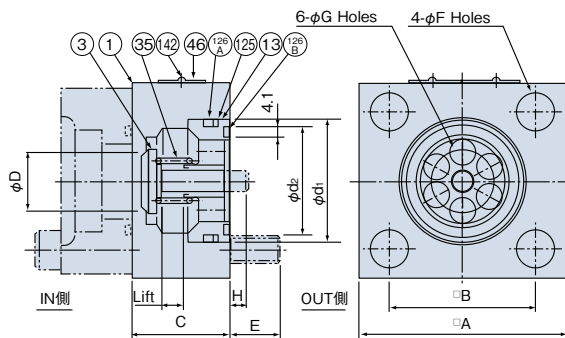
- 1 インラインチェックバルブ
JIS B 2291フランジ取付形
- 2 弁の大きさの呼び
- 3 取付方向区分
A: マニホールド入口側取付タイプ
B: マニホールド出口側取付タイプ
- 4 クラッキング圧力
0.04MPa
- 5 設計番号

圧力仕様

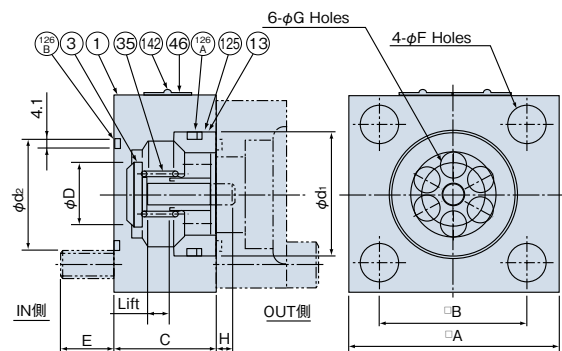
最高使用圧力	21MPa
漏れ検査圧力	2.21MPa
耐圧検査圧力	31.5MPa

寸法図

HIC-FJ15~80-A-04-12 (Aタイプ)



HIC-FJ15~80-B-04-12 (Bタイプ)



部品表

品番	部品名	材質	備考
1	弁箱	SS400	
3	ボベツト	SCM415	
13	はめ輪	SS400	
35	ばね	SWPA	
125	バックアップリング	テフロン	JIS B 2407
126A	Oリング	ニトリルゴム	JIS B 2401
126B	Oリング	ニトリルゴム	JIS B 2401

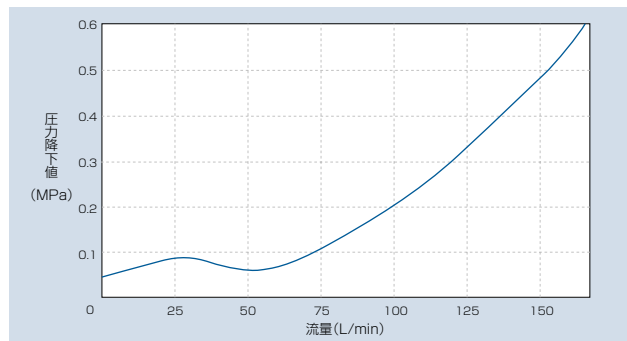
寸法表

モデルナンバー	呼び	A	B	C	D	d ₁	d ₂	E	F	G	H	リフト	Oリングサイズ		ボルトサイズ	質量 (kg)
													126A	126B		
HIC-FJ15-※-04-12	15	55	36	25	12.5	34	30	14	11	4.5	3	4.5	P28	G25	M10× 60	0.5
HIC-FJ20-※-04-12	20	60	40	30	16	38	35	14	11	6	4	5.5	P32	G30	M10× 65	0.6
HIC-FJ25-※-04-12	25	70	48	34	20	45	40	19	13	7.5	4	6	G40	G35	M12× 80	1.0
HIC-FJ32-※-04-12	32	80	56	38	25	50	45	20	13	9.5	6.8	8.3	G45	G40	M12× 85	1.4
HIC-FJ40-※-04-12	40	95	65	47	32	60	55	23	18	12	7.5	10	G55	G50	M16×105	2.5
HIC-FJ50-※-04-12	50	104	73	52	40	70	65	23	18	16	9	11	G65	G60	M16×110	3.3
HIC-FJ65-※-04-12	65	130	92	62	50	85	80	34	22	20	11	13	G80	G75	M20×140	6.5
HIC-FJ80-※-04-12	80	140	103	72	58	95	90	34	24	22	14	16	G90	G85	M22×150	8.4

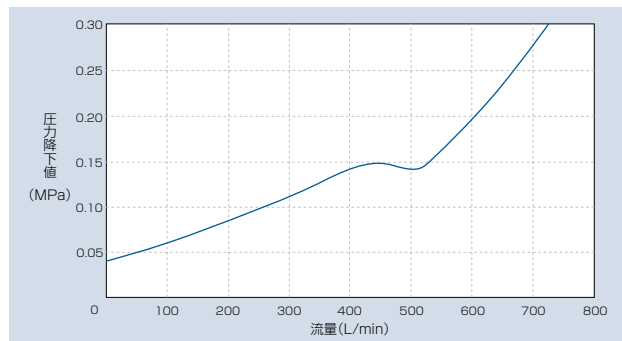


■ 流量－圧力降下特性 (粘度: 30mm²/s)

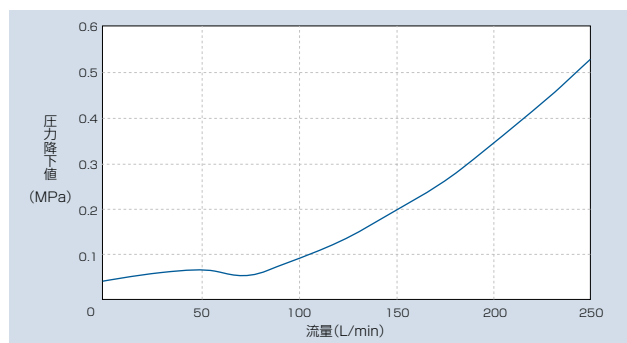
HIC-FJ15-※-04-12



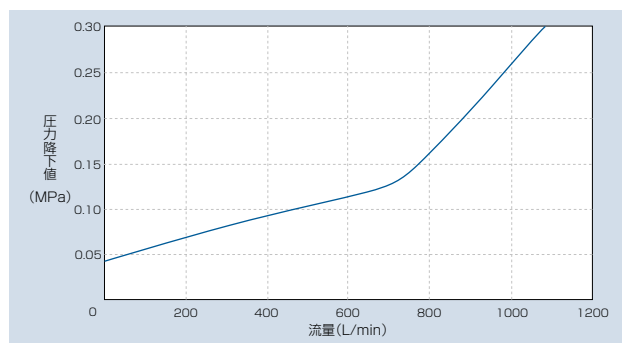
HIC-FJ40-※-04-12



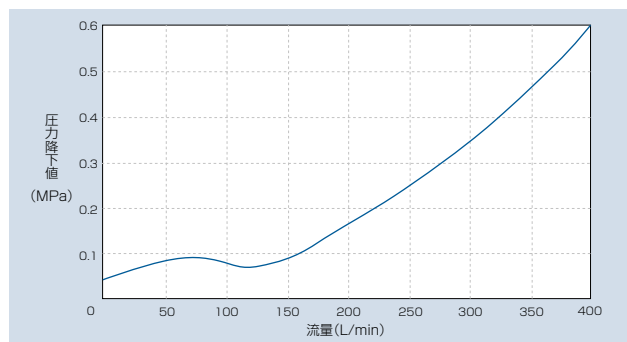
HIC-FJ20-※-04-12



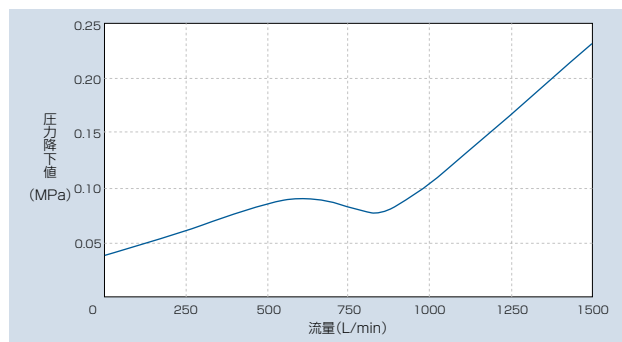
HIC-FJ50-※-04-12



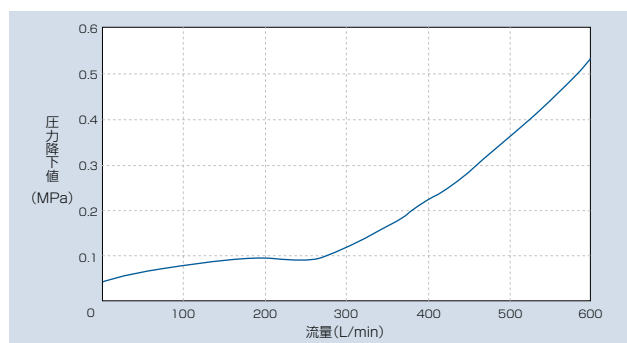
HIC-FJ25-※-04-12



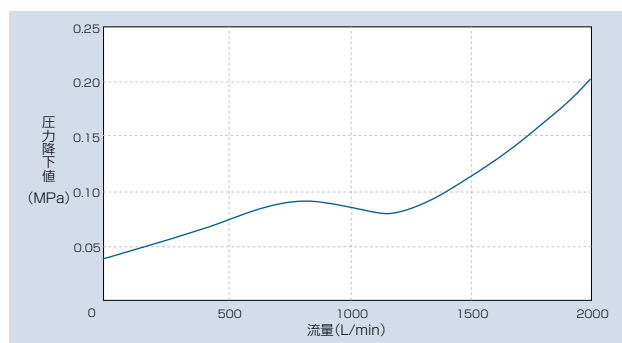
HIC-FJ65-※-04-12



HIC-FJ32-※-04-12



HIC-FJ80-※-04-12



粘度 32mm²/s