



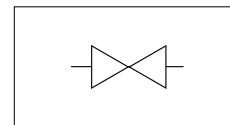
## 標準仕様

最高使用圧力	21MPa
漏れ検査圧力	31.5MPa
耐圧検査圧力	42MPa

- 注) 1. バルブ取付用ボルト、Oリングは付属致します。  
 2. 流れ方向に限定なく使用できます。  
 3. ダクタイル鋳鉄製ご指示の場合は、モデルナンバ“HGD-4211”となります。  
 4. 最高使用圧力25MPaご使用の場合は、モデルナンバ“HGZ-4211”をご選定ください。

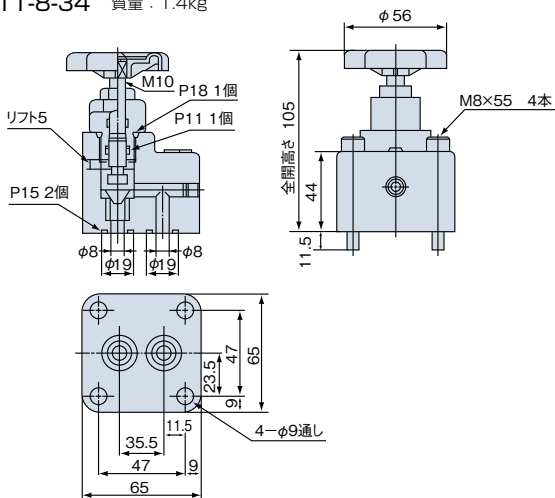


JIS油圧図記号

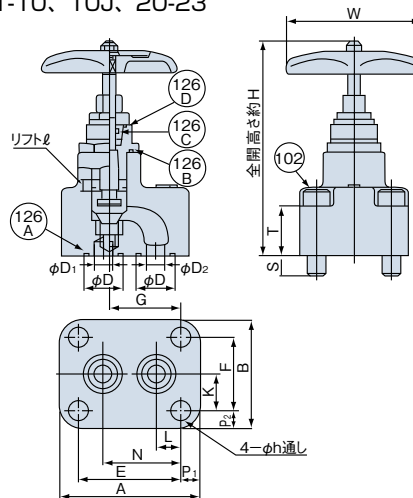


## 寸法図

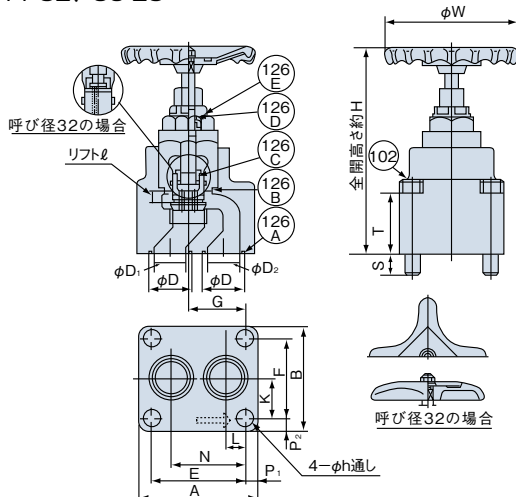
HG-4211-8-34 質量：1.4kg



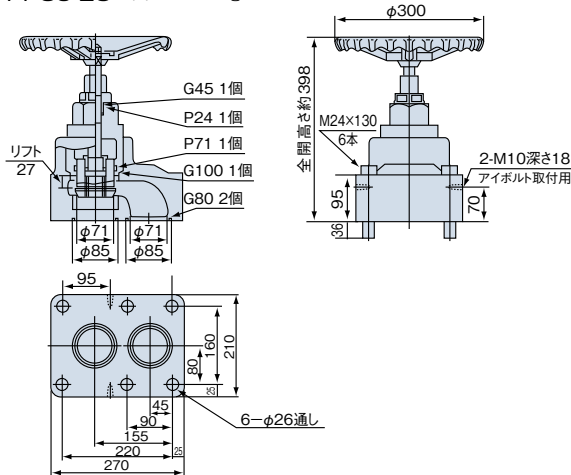
HG-4211-10, 10J, 20-23



HG-4211-32, 50-23



HG-4211-80-23 質量：52.3kg

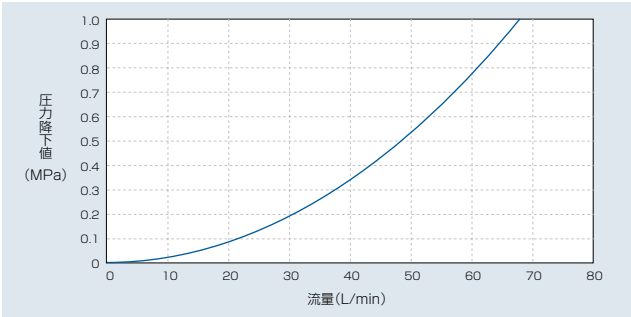


## 寸法表

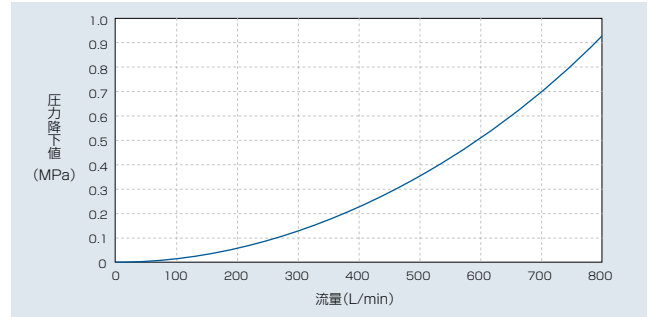
モデルナンバ	取付寸法													D	D <sub>1</sub>	D <sub>2</sub>	S	T	リフト $\ell$	W	H	Oリング呼び番号 (JIS B 2401)				質量 (kg)	
	A	B	E	F	G	K	L	N	P <sub>1</sub>	P <sub>2</sub>	h	102ボルト										126A	126B	126C	126D		126E
												呼び寸法	数														
HG-4211-10-23	85	70	65	50	46.5	25	18.5	46.5	10	10	9	M 8×45	4	22	9	10	13	33	8	80	146	P18	G25	P10	P21	2.4	
HG-4211-10J-23	80	68	60.3	47.6	42.3	23.8	12.7	47.6	9.9	10.2	11	M10×60	4	28	14	14	16	46	8	80	151	P22A	G25	P10	P21	2.6	
HG-4211-20-23	113	97	81	65	53.8	32.5	12.8	58.8	16	16	17.5	M16×60	4	35	16	16	17	44	10	120	200.5	G30	G35	P12.5	G25	5.4	
HG-4211-32-23	127	127	92	92	46	46	20.6	71.4	17.5	17.5	21.5	M20×100	4	45	30	30	29	72	10	140	259	G40	G50	P32	P16	G35	13
HG-4211-50-23	180	160	140	120	82	60	30	110	20	20	24	M22×120	4	65	48	48	31	90	17	200	327	G60	G75	P48	P20	G40	27

■ 圧力降下特性・操作特性 (粘度32mm<sup>2</sup>/s)

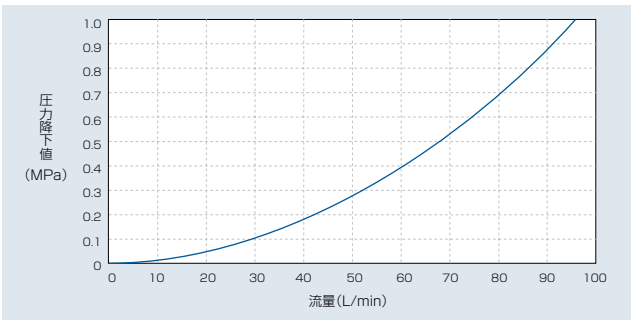
HG-4211-8-34



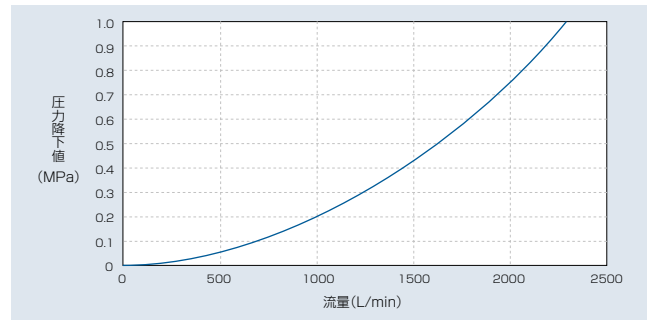
HG-4211-32-23



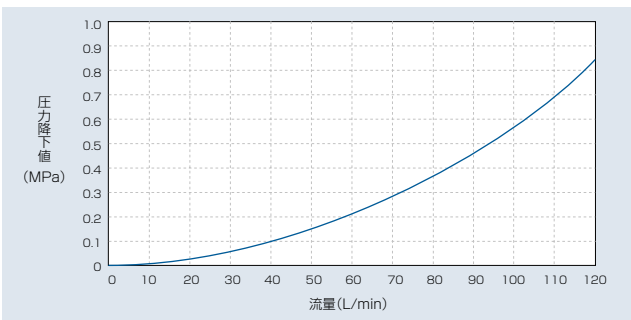
HG-4211-10-23



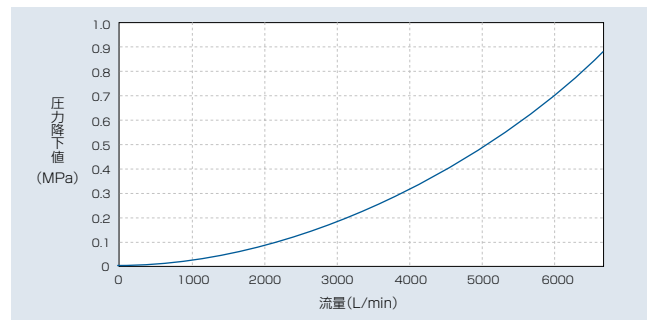
HG-4211-50-23



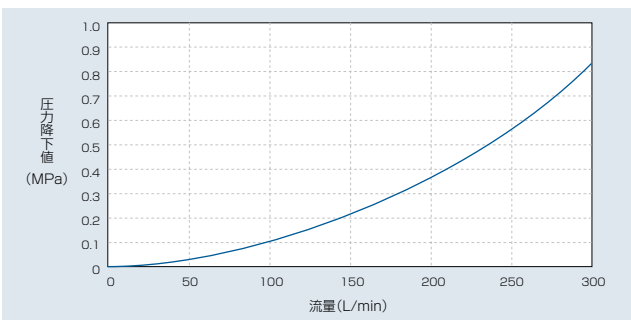
HG-4211-10J-23



HG-4211-80-23



HG-4211-20-23



(弁閉止トルク線図)

