



特長

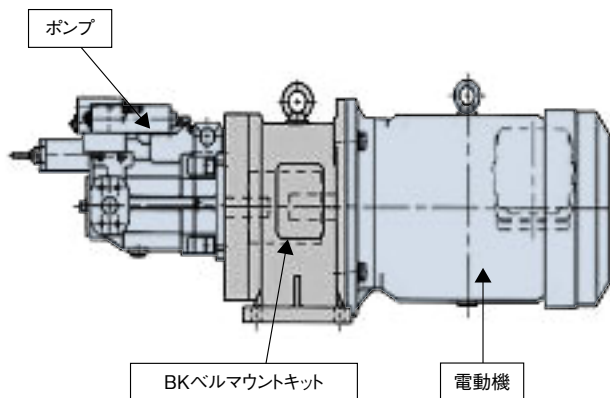
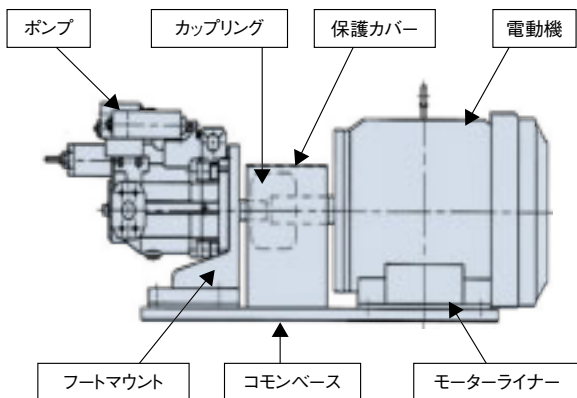
- ポンプと電動機の芯出し作業が不要
- ポンプ交換が簡単
- 米国省エネ法EPAAct適応外
- ポンプと電動機のねじり振動が伝わらず騒音低減
- 回転部が出ていない為安全
- 電動機端子箱位置が90°毎に変更可能



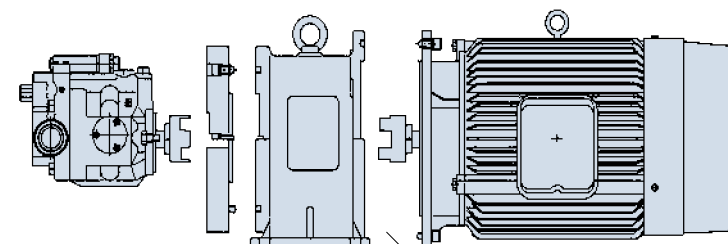
従来のポンプ・電動機 ASSY



BK ベルマウントシステム



BK ベルマウントキットの部品構成

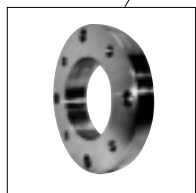


■ 販売内容

- 梱包内容： ①アダプタ
②ケーシング
③カップリング

出荷：(株)三英から直送
標準納期：7～10日

※各社電動機もBKベルマウントキットと合わせて手配可能



①アダプタ
(加工済取り付けボルト含む)



②ケーシング
(加工済)



③カップリング
(加工済セットビス付)

型式説明

BK-132-PVS-2B-5.5-4-10

1 2 3 4 5 6

- 1 BKベルマウントキット (カップリング、ケーシング、アダプタ)
- 2 ケーシングサイズ: 132、160、180、200
- 3 使用ポンプ形式
下記取付可能ポンプ形式: PVS、PZS、IPH
- 4 電動機容量: 3.7KW~45KW
(三相誘導電動機全閉外扇型)
- 5 極数: 4P、6P
- 6 デザインナンバー

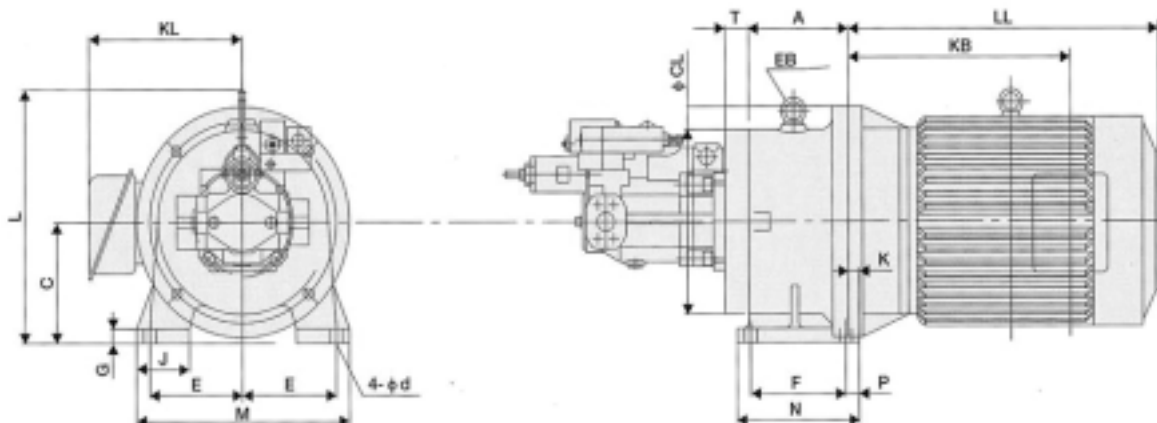
(株)不二越 組合せ選定表

ケーシング種番			BK-132		BK-160		BK-180				BK-200	
電動機フランジ番号			FF265		FF300		FF350				FF400	
電動機 サイズKW 出力	全閉 外扇	4極	5.5	7.5	11	15	18.5	22	—	30	37	45
		6極	3.7	5.5	7.5	11	15	—	18.5	22	30	37
(電動機種番)			(132S)	(132M)	(160M)	(160L)	(180M)		(180L)		(200L)	
適用カップリング(例)⇒			AL-110	AL-110	CL-190	CL-190	L190-H	L190-H	L190-H	L190-H	L-225H	L-225H
可変 ピストン ポンプ	PVS-0B-8*-30		○ ₁₆									
	PVS-1B-16*-12		○ ₁₆	○ ₁₆	○ ₂₀							
	PVS-1B-22*-12		○ ₁₆	○ ₁₆	○ ₂₀	○ ₂₀						
	PVS-2B-35*-12		○ ₂₀	○ ₂₀	○ ₂₅	○ ₂₅	○ ₂₅	○ ₂₅				
	PVS-2B-45*-12/20		○ ₂₀	○ ₂₀	○ ₂₅	○ ₂₅	○ ₂₅	○ ₂₅	○ ₂₅	○ ₂₅	○ ₂₅	○ ₂₅
	PZS-3B-70*-10		○ ₄₀	○ ₄₀	○ ₄₅	○ ₄₅	○ ₄₅	○ ₄₅	○ ₄₅	○ ₄₅	○ ₄₅	○ ₄₅
	PZS-4B-100*-10			○ _{44.5}	○ ₄₅	○ ₄₅	○ ₄₅	○ ₄₅	○ ₄₅	○ ₄₅	○ ₄₅	○ ₄₅
PZS-5B-130*-10				○ ₅₀	○ ₅₀	○ ₅₀	○ ₅₀	○ ₅₀	○ ₅₀	○ ₅₀	○ ₅₀	
可変 ピストン ポンプ	IPH-2B-**-11		○ ₁₆	○ ₁₆								
	IPH-3B-**-20		○ ₂₀	○ ₂₀	○ ₂₅	○ ₂₅						
	IPH-4B-**-20		○ _{32.5}	○ _{32.5}	○ ₄₀	○ ₄₀	○ ₄₀	○ ₄₀	○ ₄₀	○ ₄₀		
	IPH-5B-**-11				○ ₃₅	○ ₃₅	○ ₃₅	○ ₃₅	○ ₃₅	○ ₃₅	○ ₃₅	○ ₃₅
	IPH-6B-**-11						○ ₅₀	○ ₅₀	○ ₅₀	○ ₅₀	○ ₅₀	○ ₅₀
	IPH-22B-**-11		○ ₁₆	○ ₁₆	○ ₂₅	○ ₂₅						
	IPH-23B-**-11		○ ₂₀	○ ₂₀	○ ₂₅	○ ₂₅	○ ₂₅					
	IPH-33B-**-11		○ ₂₀	○ ₂₀	○ ₂₅	○ ₂₅	○ ₂₅	○ ₂₅	○ ₂₅	○ ₂₅		
	IPH-24B-**-11			○ _{32.5}	○ ₄₀	○ ₄₀	○ ₄₀	○ ₄₀	○ ₄₀	○ ₄₀		
	IPH-34B-**-11			○ _{32.5}	○ ₄₀	○ ₄₀	○ ₄₀	○ ₄₀	○ ₄₀	○ ₄₀	○ ₄₀	
	IPH-44B-**-11			○ _{32.5}	○ ₄₀	○ ₄₀	○ ₄₀	○ ₄₀	○ ₄₀	○ ₄₀	○ ₄₀	○ ₄₀
	IPH-25B-**-11				○ ₃₅	○ ₃₅	○ ₃₅	○ ₃₅	○ ₃₅	○ ₃₅	○ ₃₅	○ ₃₅
	IPH-35B-**-11				○ ₃₅	○ ₃₅	○ ₃₅	○ ₃₅	○ ₃₅	○ ₃₅	○ ₃₅	○ ₃₅
	IPH-45B-**-11				○ ₃₅	○ ₃₅	○ ₃₅	○ ₃₅	○ ₃₅	○ ₃₅	○ ₃₅	○ ₃₅
	IPH-26B-**-11						○ ₅₀	○ ₅₀	○ ₅₀	○ ₅₀	○ ₅₀	○ ₅₀
	IPH-36B-**-11						○ ₅₀	○ ₅₀	○ ₅₀	○ ₅₀	○ ₅₀	○ ₅₀
	IPH-46B-**-11						○ ₅₀	○ ₅₀	○ ₅₀	○ ₅₀	○ ₅₀	○ ₅₀
IPH-55B-**-11						○ ₂₅	○ ₂₅	○ ₂₅	○ ₂₅	○ ₂₅	○ ₂₅	
IPH-56B-**-11								○ ₃₅	○ ₃₅	○ ₃₅	○ ₃₅	
IPH-66B-**-11										○ ₃₅	○ ₃₅	

※マトリックス内、記入数値はアダプタ厚み(T)寸法です。



取付寸法図



※①寸法は組合わせ選定表マトリックスに記入してあります

寸法表

	4P/KW	6P/KW	A	LL三菱	LL日立	L	E+E	KB三菱	KB日立	C	F
BK-132	5.5	3.7	147.5	392.5	347.5	302	290	256	200	160	127.5
	7.5	5.5	147.5	430.5	385.5	302	290	294	238	160	127.5
BK-160	11	7.5	190	465	485	372	360	318	318	185	160
	15	11	190	509	485	372	360	362	318	185	160
BK-180	18.5	15	188	544	560	461	400	378.5	367	210	180
	22	18.5	188	544	560	461	400	378.5	367	210	180
	30	22	188	582	633	461	400	416.5	440	210	180
BK-200	37	30	227	695	680	505	420	485	447	235	200
	45	37	227	695	680	505	420	485	447	235	200

	P	N	J	KL三菱	KL日立	EB	d	G	M	CL	BK重量kg
BK-132	20	167.5	75	194	197	10	14	20	330	230	20
	20	167.5	75	194	197	10	14	20	330	230	20
BK-160	25	210	85	264	256	16	19	25	400	300	44
	25	210	85	264	256	16	19	25	400	300	44
BK-180	25	230	100	285	279	20	23	25	450	300	50
	25	230	100	285	279	20	23	25	450	300	50
	25	230	100	285	314	20	23	25	450	300	50
BK-200	30	260	115	348	314.5	20	27	30	480	300	69
	30	260	115	348	314.5	20	27	30	480	300	69

カップリング (標準)

ケーシング枠番	BK-132	BK-160	BK-180	BK-200
カップリング形式	AL-110(三木ブーリー)	CL-190(三木ブーリー)	L-190H(TSUBAKI)	L-225H(TSUBAKI)

素材&処理 (標準)

	素材	処理
カップリング	メーカー標準	メーカー標準
ケーシング	FC200	下塗り=アミノリキッドプライマー東京ペイント(M-2)相当 防錆処理=アンティラストP-1300日石(NP-3)相当
アダプタ	SS400	防錆処理=サンユートラスト(SR-331)相当