

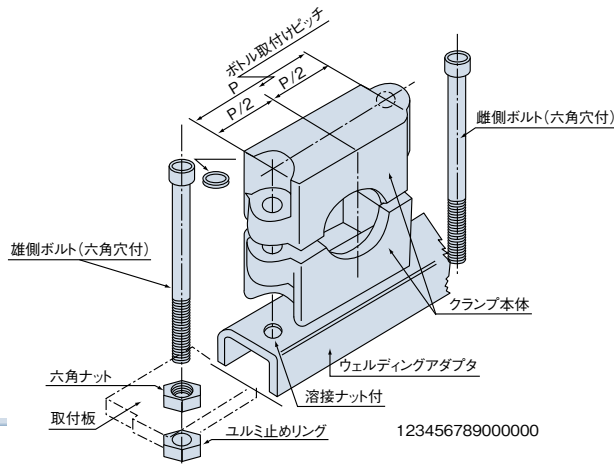


## 配管系の剛性を上げ振動を防止するNHKアルミクランプ

単列、並列、立体配管が容易にでき、パイプラインの振動、衝撃を防止し、配管系の剛性を上げます。

アルミダイカストのブロックなので配管を傷つけることなく、均一したクランプ力が得られます。

## 構造図



## 品番の構成

PC 50-01S  
AD-50 S

1 2 3

1 形式 2 シリーズ  
3 配管列数

HS-0650

HN-06

WA-06

LW-06

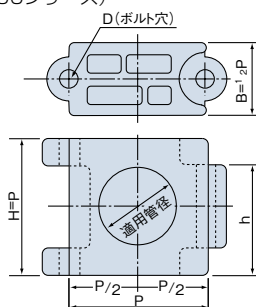
1 2 3

1 形式 2 サイズ (06:M6用)  
3 ボルト長さ (首下)

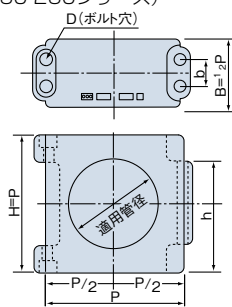
## 寸法図

クランプ本体

(50-100シリーズ)



(150-250シリーズ)



## 寸法表

	50シリーズ	75シリーズ	100シリーズ	150シリーズ	250シリーズ
P	50	75	100	150	250
h	40	60	78	120	205
b	—	—	—	25	50
D	2-6.5φ	2-10.5φ	2-12.5φ	4-12.5φ	4-18φ

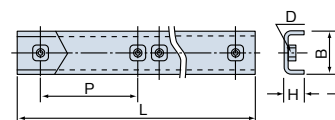
注記：100シリーズには50シリーズ取付け用タップ穴、150シリーズには50、75、100シリーズ取付け用タップ穴があけてあります。(片面)  
また、150、200シリーズの取付けボルトは片面2本ずつ使用します。  
100シリーズ雌側には座ぐり(直径24φ、高さ13.5)があります。

## 品番表

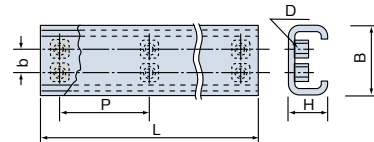
品名	適用管径	材質	品番				
			50シリーズ	75シリーズ	100シリーズ	150シリーズ	250シリーズ
クランプ本体	1/8	ADC12 アルミ ダイカスト	PC50-01S				
	1/4		PC50-02S				
	3/8		PC50-03S				
	1/2		PC50-04S	PC75-04S			
	3/4		PC50-06S	PC75-06S			
	1		PC75-08S	PC100-08S			
	1 1/4		PC75-010S	PC100-010S			
	1 1/2			PC100-012S			
	2			PC100-016S			
	2 1/2				PC150-020S		
	3				PC150-024S		
	3 1/2				PC150-028S		
	4					PC250-032S	
	5					PC250-040S	
	6					PC250-048S	
	6			PC50-06S			
	8			PC50-08S			
	10			PC50-10S			
	12			PC50-12S			
	15			PC50-15S			
	16			PC50-16S			
	18			PC50-18S			
	20			PC50-20S			
	22			PC50-22S			
	25			PC50-25S	PC75-25S		
28			PC75-28S				
30			PC75-30S				
32			PC75-32S				
35			PC75-35S				
38			PC75-38S	PC100-38S			
40				PC100-40S			
42				PC100-42S			
50				PC100-50S			
六角穴付ボルト	1段階	SCM435	HS06050	HS-10075	HS-12100	HS-12155	HS-18255
	2段階		HS06060	HS-10090	HS-12110	HS-12170	HS-18280
六角ナット	平座金	S45C	HS06100	HS-10150	HS-12200	—	—
			HS06110	HS-10165	HS-12210	—	—
ユルミ止めリング	ウェルディングアダプタ	HN-06	HN-10	HN-12	HN-12	HN-18	
		WA-06	WA-10	WA-12	WA-12	WA-18	
		LW-06	LW-10	LW-12	LW-12	LW-18	
		SS	AD-50S	AD-75S	AD-100S	AD-150S	AD-250S

## ウェルディングアダプタ

(50~100シリーズ)



(150~250シリーズ)



## 寸法表

	50シリーズ	75シリーズ	100シリーズ	150シリーズ	250シリーズ
P	50	75	100	150	250
L	520	780	1040	1540	1310
H	15	20	30	50	75
B	25	40	50	100	150
b	—	—	—	25	50
D	11-M6	11-M10	11-M12	22-M12	12-M16

注記：ウェルディングアダプタはクランプ本体に合わせて取り付けられるようナットが溶接してあります。またウェルディングアダプタの定尺はクランプ本体10列が取り付けられるものですが、250シリーズのみ5列となります。ねじのピッチはすべて並目ねじを使用しています。六角穴付ボルトの寸法は品番を参照ください。