



LS型シリーズ

耐腐食性、耐久性に優れた、汎用型温度スイッチです。

- 本体周囲の温度変化による影響が少なく、またどのような姿勢でも取付け可能です。
- 幅広い温度調整範囲を持っており、温度調整は目盛つき前面ダイヤルつまみで簡単に行えます。
- 各型式に共通してご使用いただける防滴構造のケースを用意しております。必要に応じて別途ご指示ください。

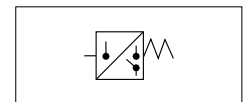


ALS型



BLS型

JIS油圧図記号



カタログ番号

ALS-C1050 L1

1 2 3 4

1 型式

ALS : 標準型サーモスタット
BLS : 高感度型サーモスタット

2 接点形式

C1 : 単極双投型
L1 : 単極単投型

3 温度調整範囲の最高温度

4 キャピラリー長さ

L1 : 1m
L2 : 2m

仕様

標準型

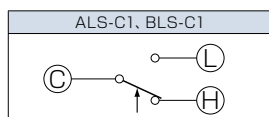
型式	カタログ番号			調整範囲(°C)		入切温度差(固定)(°C)	封入方式	使用温度条件	感温筒サイズ	感温筒最高温度(°C)	質量(kg)
	接点形式	温度	キャピラリー長さ	最低	最高						
ALS-	C1	011	L1:1m	-60	-10	約2.5	C	$T_s \cong T_a$	$\phi 10 \times 100$	60	0.3
		020	L2:2m	-40	20					80	
		050	*L3:3m	-10	50					110	
		090	*L5:5m	40	90					150	

高感度型

型式	カタログ番号			調整範囲(°C)		入切温度差(固定)(°C)	封入方式	使用温度条件	感温筒サイズ	感温筒最高温度(°C)	質量(kg)
	接点形式	温度	キャピラリー長さ	最低	最高						
BLS-	C1	020	L1:1m L2:2m *L3:3m *L5:5m	-20	20	約2	C	$T_s \cong T_a$	$\phi 10 \times 100$	60	0.3

*3m, 5mは090型を除く、TS…スイッチ本体の温度、TB…感温筒の温度、
本体周囲温度…-20~70°C 感温筒材質…銅合金
キャピラリーチューブ長さ…標準:1m 準標準:2m, 3m, 5m

接点形式



矢印↑は温度上昇時作動方向を示します。

特殊仕様

- 設定つまみロック機構付もそろえております。

下降点表示

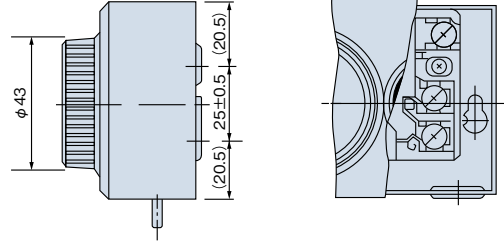
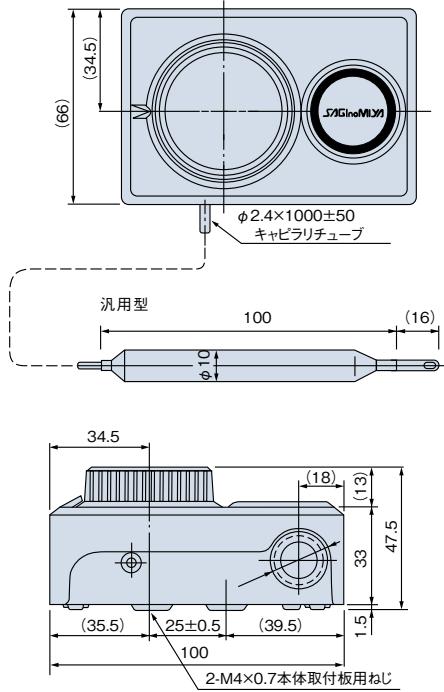
- 標準品は上昇点表示ですが、ご要求により下降点表示方式も製作いたします。

電気定格

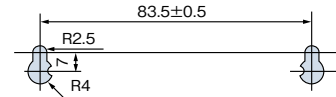
定格電流(A)	定格電圧(V)	力率(cosφ)	AC			DC	
			125	250	450	24	125
無誘導負荷電流	1.0	10	5	2	5	0.5	
誘導負荷電流	常時電流	0.75	8.5	4.5	1	3	0.2
	臨時電流	0.45	50	37	10	10	5

注) 50mA以下の微弱電流でご使用の場合はご一報ください。

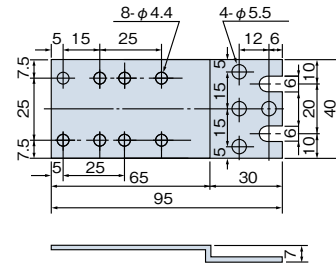
寸法図



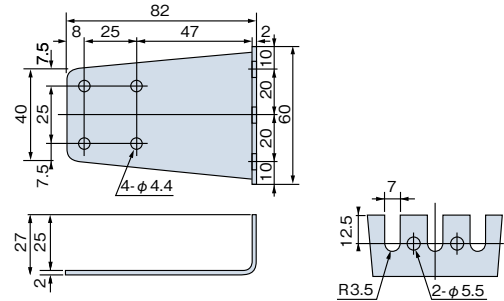
壁面直接取付時寸法



標準付属本体取付板(バネ座金付、M4×6ナベ小ねじ2ヶ付)



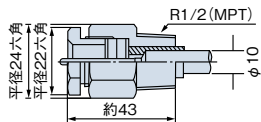
オプション本体取付板(バネ座金付、M4×6ナベ小ねじ2ヶ付)



オプション部品

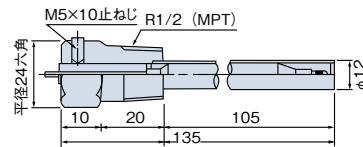
■ インサートホルダ (許容圧力: 静圧1MPa)

(許容温度: 最高温度120℃以下に使用してください。120℃を越える場合にはパッキン材質が異なります。)



* インサートホルダ及び保護筒はタンク及び配管等に挿入する場合にご使用ください。

■ 保護筒 (許容圧力: 静圧3MPa)



■ 防滴構造ケース (部品番号: ALS-AA06)

水滴等がかかる所に設置する場合にご利用ください。(各型式共通です。)

