



三和電機製作所

圧カスイッチ

SPS-P型

油圧用圧カスイッチ

受圧部にプランジャー型圧力検出素子を使用し、電気的開閉機構は当社独自のスナップアクション機構によりC接点を開閉し、設定圧力の上限及び下限のいずれにおいてもON、OFFの信号が得られ、必要に応じて圧力調整のできるコンパクトサイズの油圧自動制御用圧カスイッチです。

構成部品はねじ1本にいたるまで防錆を考慮した材料が使用され、シンプルな設計とあいまって、高感度、長寿命が要求される油圧制御の圧力検出端として最適です。

型式説明

SPS-8T-P-※

1 2 3 4

- 1 圧カスイッチ 2 8T : 標準型
8WP : 防水型
18 : 防水端子台付き
- 3 油圧用
4 圧力調整範囲 (※ブロック欄)

仕様

圧力調整範囲(各機種共通)

(単位: MPa)

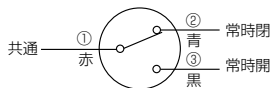
型式	※ ブロック	下限圧力調整範囲		開閉圧力差		標準圧力設定値	耐圧力	P寸法
		最小	最大	最小	最大	上限-下限		
A型	A-20	0.3	1.0	0.2		0.5~0.7	21	26
	A-23	0.4	1.5	0.3		0.7~1.0		
	A-26	0.8	2.7	0.3	0.4	1.5~1.8		
B型	B-16	1.4	3.3	0.5		2.0~2.5	21	43
	B-20	2.0	4.0	0.6	0.7	3.0~3.6		
	B-23	3.0	5.0	0.6	0.8	4.0~4.7		
C型	C-20	0.8	2.0	0.5		1.0~1.5	30	26
	C-23	1.0	3.0	0.7	0.8	2.0~2.7		
	C-26	2.0	6.0	0.9	1.1	4.0~5.0		
D型	D-16	3.5	5.5	1.1	1.3	3.8~5.0	30	43
	D-20	4.0	7.0	1.5	1.7	5.0~6.5		
	D-23	5.0	8.0	1.5	2.0	6.0~7.5		
	D-26	8.0	12	1.7	2.3	9.0~11		
E型	E-20	3.0	9.0	1.2	1.6	5.0~6.4	70	26
	E-23	6.0	16	1.7	2.4	10~12		
	E-26	7.5	23	2.5	3.2	15~17.5		
	E-29	12	30	3.0	6.0	20~23		
F型	F-16	15	30	3.0	6.5	21~25	140	26
	F-20	24	39	4.0	8.0	31~37		
	F-23	27	44	5.0	10	34~41		
	F-26	44	61	6.0	11	48~56		
F-29	44	62	7.0	15	53~63			

電気定格

AC 250V 5A DC 100V 1A
AC 125V 10A DC 24V 5A

接点構成

C接点 単極双投 (SPDT)

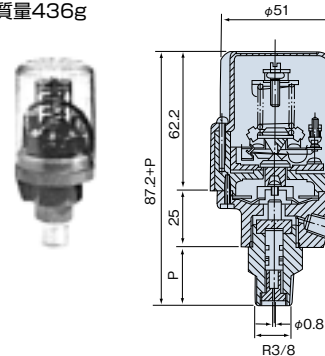


主要部材質

部品名	材質	SPS-8T-P	SPS-8WP-P	SPS-18-P
接続金具			B5BM又はSUS	
ピストン			B5BM又はSUS	
シール			NBR又はバイトンOリング	
カバー		ポリカーボネイト	アルミダイカスト	
スイッチ本体			フェノール樹脂	
接点			銀又は金メッキ(3μ)	
主スプリング			ステンレス	

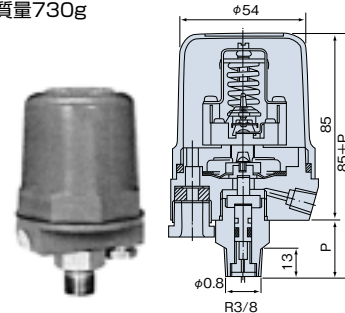
SPS-8T-P型 標準型

質量436g



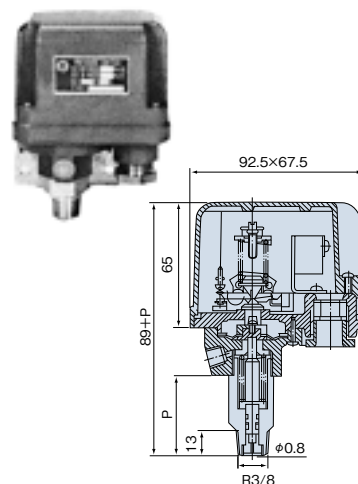
SPS-8WP-P型 防水型

質量730g

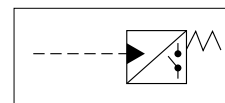


SPS-18-P型 防水型端子台付

質量810g



JIS油圧図記号



ご注文要領

全機種、圧力設定は原則として工場設定し動作チェック及び各種検査を行い出荷しております。

ご注文の際、動作圧力値(ON-OFF)及び接続口径をご指示ください。



汎用圧力スイッチ

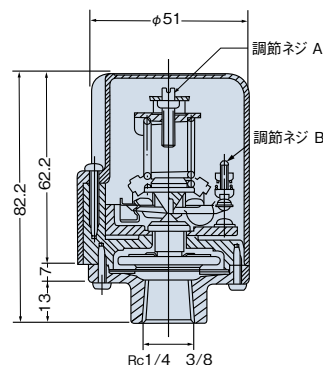
単極双投接点を備え、設定圧力の上限および下限において、同時にON-OFFの2点制御信号が得られ、必要に応じ設定圧力値(インジケータ付)の変更ができる圧力制御スイッチです。圧力検出素子には、耐クリープ性、ヒステリシス特性ならびに経年変化が極めて小さく、耐腐食性を有する特有のステンレスペローズを内蔵し、電気的開閉機構は鋭感なるスナップアクション機構により開閉の信頼性を

確保し、シンプルな設計で累積誤差の少ない極めて動作感度の高い構造ですから、精度の高い長寿命性を要求する圧力制御の検出端として最適です。特に液面制御用、エアリミットスイッチなどに使用され好評を得ております。

(腐食性液体・ガス等の流体には耐蝕性ステンレス応圧部を用意しております。)

SPS-8T型 標準型

質量255g



仕様

(SPS-TFの場合は、開閉圧力差が1/2)

(単位: MPa)

	A	B	C	D
下限調整範囲	0~0.1	0.05~0.25	0.20~0.55	0.5~1.0
開閉圧力差	0.02~0.07	0.03~0.15	0.05~0.20	0.10~0.25
許容公差	±0.005	±0.01	±0.015	±0.02
耐圧力	1.0	2.0	2.0	2.0
標準設定	0.03~0.05	0.10~0.13	0.30~0.35	0.7~0.8

電気定格

AC 250V 5A

DC 100V 1A

AC 125V 10A

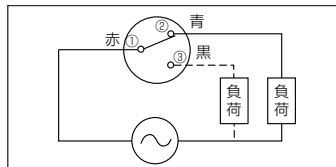
DC 24V 5A

(適用電動機容量400W)

主要部材質

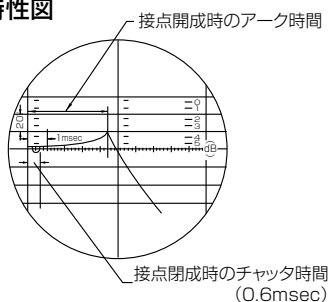
受圧部	亜鉛合金ダイカスト、ステンレス、真鍮
受圧素子	ステンレスペローズ、リン青銅ペローズ
カバー	ポリカーボネイト
スイッチボディ	フェノール樹脂成型品
接点	銀、金メッキ(3μ)
主スプリング	ステンレス

接点構成、結線方法



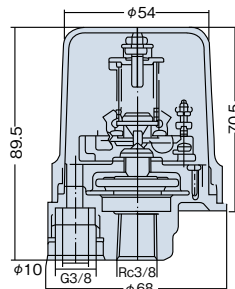
- 端子①(赤)と②(青)に結線
圧力上昇にてOFF
圧力下降にてON
- 端子①(赤)と③(黒)に結線
圧力上昇にてON
圧力下降にてOFF

接点の開閉特性図



SPS-8WP型 防水型

質量510g

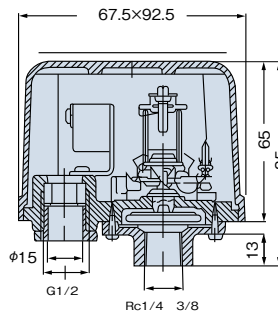


SPS-8型圧力スイッチを堅牢なアルミダイカストのカバーを用い完全防水にした圧力スイッチです。

(特性はSPS-8T型と同じです。)

SPS-18型 防水型端子台付

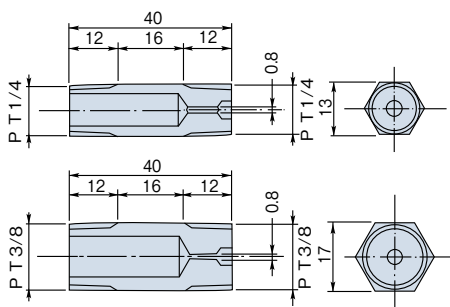
質量676g



使用上の注意事項

流体に衝撃や脈動等の動圧が作用する場合はスナッパー(接続絞り金具)を用いてください。

接続絞り金具(R1/4、3/8)材質:真鍮、ステンレス



外装に堅牢優美なアルミダイカストを用いた防水防塵構造で、3P端子台を取付け、被覆外径7~11φのキャプタイヤコードが配線できるようにした角形の圧力スイッチです。使用環境の悪い場所や、ユニット組込み、制御盤等のパネル取付けに適しています。(特性はSPS-8T型と同じです。)

圧カスイッチの一般仕様

- 周囲温度……-20~+70℃
- 流体温度……-20~+120℃
- 受圧部材質…標準:銅合金ペローズ
特殊:ステンレスペローズ
- 取付姿勢……自由
- 継手形状……標準:1/4フレア(カタログ番号に記号は付きません)
ステンレスペローズ:Rc1/4 (FPT)のみ製作。それ以外
の継手形状については継手形状一覧表を参照ください。

電気定格

定格電流(A)	定格電圧(V)	力率 COSφ	AC			DC		
			125	250	450	24	125	
無誘導負荷電流			1.0	10	5	2	5	0.5
誘導負荷電流	常時電流		0.75	8.5	4.5	1	2	0.2
	瞬時電流		0.45	40	20	10	10	5

注) 50mA以下等の微弱電流でご使用の場合はご一報ください。

接点形式

型式	接点形式	自動・手動区分	端子番号(記号)
SNS	C1	自動作動	①: 共通端子 ③: 圧力上昇時入 ⑤: 圧力降下時入 ※HNS型の場合は ③: 圧力降下時入 ⑤: 圧力上昇時入
	C1…M2	圧力上昇時手動復帰 圧力降下時自動作動	
HNS	C1	自動作動	M1, M2は手動復帰型で、矢印 ↓ ↓ は手動復帰方向を示し ます。
	C1…M2	圧力上昇時自動作動 圧力降下時手動復帰	

継手形式

(B)フレア継手		(U)ユニオン継手		管用平行・テーパねじ				
				(G)めねじ型		(M)おねじ型		
サイズ	継手記号	A	B	C	D	E	F	G
φ1/4型	B (標準)	φ 6.5	17	12	7/16-20 UNF	0	20.5	26
φ8型	B1	φ 8.2						
φ3/8型	B2	φ 9.7	22	17	5/8-18 UNF	5	24.5	36
φ10型	B3	φ 10.2						
φ1/2型	B4	φ 12.9	24	22	3/4-16 UNF	5	27.5	40
サイズ	継手記号	A						
φ 6 銅管用	U1	φ 6.5						
φ 8 銅管用	U2	φ 8.5						
φ 10 銅管用	U (標準)	φ 10.5						
φ 10.5 銅管用	U3	φ 11.0						
サイズ	継手記号	A	B	C				
1/4型	G (標準)	Rc1/4(FPT)						
	G1	G1/4(FPF)	19	23				
	G2	1/4NPT						
3/8型	G3	Rc3/8(FPT)						
	G4	G3/8(FPF)	22	23				
	G5	3/8NPT						
1/2型	G6	Rc1/2(FPT)						
	G7	G1/2(FPF)	27	27				
	G8	1/2NPT						
サイズ	継手記号	A	B	C				
1/4型	MO2	R1/4(MPT)						
	MO3	G1/4(MPF)	17	29				
	MO4	1/4NPT						
3/8型	MO1(標準)	R3/8(MPT)						
	MO5	G3/8(MPF)	19	29				
	MO6	3/8NPT						
1/2型	MO7	R1/2(MPT)						
	MO8	G1/2(MPF)	22	33				
	MO9	1/2NPT						
(K)喰い込みユニオン								
銅管用(直付型)				銅管用(中間継手)				
サイズ	継手記号	A	B	C	D	E	F	
φ 6用	K1	6.2	14	14	M12	23	33	
φ 8用	K2	8.2	17	14	M14	23	33	
φ 10用	K(標準)	10.2	19	17	M16	23	34	
(L)キャピラリチューブ型								
サイズ	記号							
1m	L1							
2m	L2							