



A

S

K

## 圧力計用ジョイント

AJ

SUS仕様も有ります



圧力計の接続に使用してください

## 型式説明

## AJ-102

1

2



## 1 機種

圧力計用ジョイント

## 2 材質と接続ねじ口径

下記形式表参照

## 仕様

最高使用圧力	耐圧
35MPa	63MPa

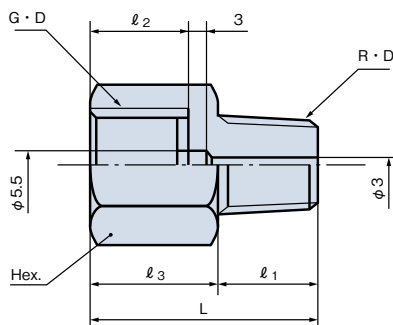
## パッキン

本体材質	パッキン材質
C3604	C1100
SUS	PTFE

## 適応流体

C3604	<ul style="list-style-type: none"> <li>●一般石油系作動油</li> <li>●りん酸エステル系作動油</li> <li>●水-グリコール系作動油</li> </ul>
SUS	<ul style="list-style-type: none"> <li>●清水</li> <li>●一般石油系作動油</li> <li>●水-グリコール系作動油</li> </ul>

## 外形寸法図



## 形式表

形式		G・D	R・D	ℓ <sub>1</sub>	ℓ <sub>2</sub>	ℓ <sub>3</sub>	L	Hex	質量 (g)	締付トルク
C3604	SUS	G1/4	R1/4	14	14	19	33	19	40	40N・m
AJ-102	AJ-105	G1/4	R1/4	14	14	19	33	19	40	40N・m
AJ-103	AJ-106	G3/8	R1/4	16	16	21	35	24	60	50N・m
AJ-302	AJ-305	G1/4	R3/8	16	14	19	35	24	40	40N・m
AJ-303	AJ-306	G3/8	R3/8	16	16	21	37	24	60	50N・m