



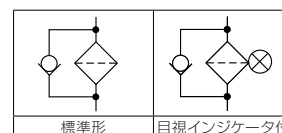
仕様

- 最高使用圧力……1MPa
インパルス試験……1MPa×10⁷回
- TRFリターンフィルターシリーズはタンク上面に直接取付けるフィルターです。
- TRFシリーズはネジ込、フランジ(オプション)といずれの配管接続もできます。
- TRF-16、 $\frac{20}{24}$ のリリーフ弁構造は本図と相異なります。
- ϕd_3 穴を使用し、ボルトにより相手フランジ座にしっかりと締付けてください。
- 一般作動油以外の場合はパッキン、“O”リング、その他が変わりますのでご指示ください。
- エLEMENT耐差圧とインジケータ、及びリリーフ弁の関係は、下記ようになります。

| ELEMENT 耐差圧 | オプション | |
|----------------|------------|-----------|
| | インジケータ作動圧力 | リリーフ弁開弁圧力 |
| 0.7MPa | 0.3MPa | 0.35MPa |



JIS油圧図記号



型式記号

G-TRF-08-10U-IV □

1 2 3 4 5 6 7

1 流体の種類

- 無記号 : 一般作動油
 F : リン酸エステル系作動油
 G : 水グリコール系作動油

2 型式

3 口径

| 記号 | 口径 |
|----|--------------|
| 06 | Rc3/4(20A) |
| 08 | Rc1(25A) |
| 10 | Rc1 1/4(32A) |
| 12 | Rc1 1/2(40A) |
| 16 | Rc2(50A) |
| 20 | Rc2 1/2(65A) |
| 24 | Rc3(80A) |

4 ろ過精度

| 記号 | ろ過精度 | ろ材 | 記号 | ろ過精度 | ろ材 |
|-------|--------|----------|------|---------|----------|
| ※ 3C | 3ミクロン | Cろ紙 | 50UW | 50ミクロン | 金網 (SUS) |
| ※ 8C | 8ミクロン | | 200W | 200メッシュ | |
| ※ 25C | 25ミクロン | | 150W | 150メッシュ | |
| ☆ 10U | 10ミクロン | | 100W | 100メッシュ | |
| ★ 20U | 20ミクロン | 一般ろ紙 | 60W | 60メッシュ | |
| ★ 40U | 40ミクロン | | 5UW | 5ミクロン | |
| | | | 10UW | 10ミクロン | |
| | | | 20UW | 20ミクロン | |
| | | 金網 (SUS) | 40UW | 40ミクロン | |

注) 1. ※3C: $\beta_3 \geq 200$, 8C: $\beta_3 \geq 200$, 25C: $\beta_{25} \geq 200$
 2. ★水グリコールには使用できません。
 ☆水グリコールの場合、一般作動油用とろ材が異なります。

5 インジケータ

- 無記号 : 閉止プラグ
 I : 入口の反対にインジケータ
 IR : 入口より見て右側にインジケータ
 IL : 入口より見て左側にインジケータ

6 リリーフ弁

- V : 付
 K : 閉止

7 相フランジ

- 無記号 : 無し
 N : 付

予備ELEMENT

P-G-TRF-08-10U

1 2 3 4

1 流体の種類

2 型式

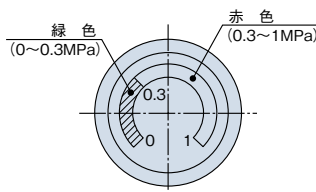
3 口径

4 ろ過精度

型インジケータ(目視式)

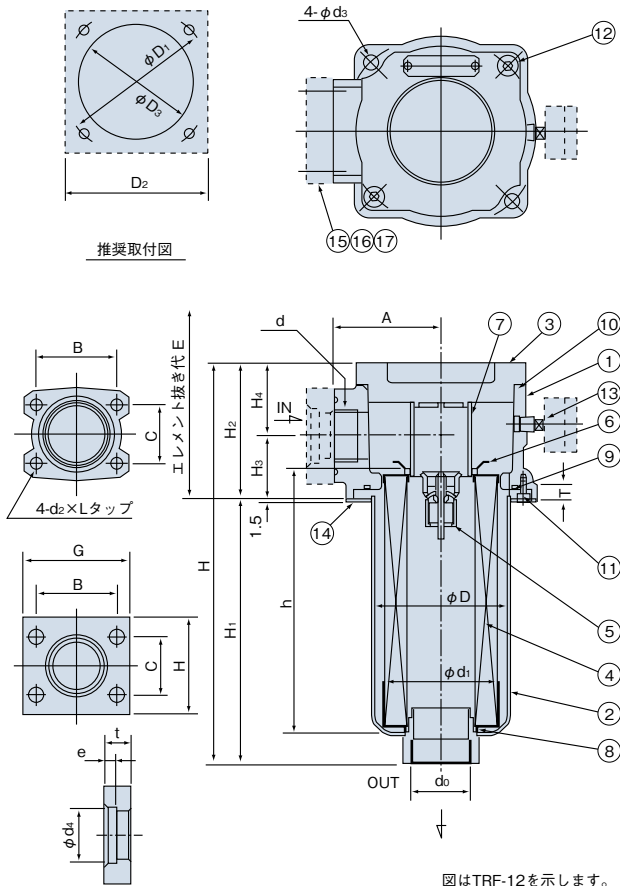
- 緑指示(0~0.3MPa)はELEMENT洗浄状態
- 赤指示(0.3MPa以上)はELEMENT交換

赤を指示しましたらフィルターELEMENTが目詰りを起こしていますので、フィルターELEMENTを交換してください。尚、高粘度にて運転した場合圧力が上り赤指示する場合がありますので、ご注意ください。
 リリーフ弁は、圧力0.35MPaにて開きます。





寸法図



部品表

| 部番 | 名称 | 個数 | 材質 | 備考 |
|----|--------|------|----------|---------------|
| 1 | 本体 | 1 | ADC12 | 20、24はAC2B |
| 2 | 下部ケース | 1 | SPCC | 06、08はADC12 |
| 3 | カバー | 1 | ADC12 | 20、24はAC2B |
| 4 | エレメント | 1 | | |
| 5 | リリーフ弁 | 1 | | オプション |
| 6 | キャップ | 1 | SECC | 16、20、24はAC2B |
| 7 | スプリング | 1 | SWPA | |
| 8 | *O*リング | 2 | NBR | JISB 2401.1A |
| 9 | *O*リング | 1 | NBR | JISB 2401.1A |
| 10 | *O*リング | 1 | NBR | JISB 2401.1A |
| 11 | ボルト | 4or6 | SCM435 | 10、12、16のみ |
| 12 | ボルト | 4 | SCM435 | |
| 13 | インジケータ | 1 | | オプション |
| 14 | パッキン | 1 | V # 1500 | |
| 15 | 相フランジ | 1 | SS400 | オプション |
| 16 | ボルト | 4 | SCM435 | |
| 17 | *O*リング | 1 | NBR | JISB 2401.1A |

*O*リング

| 部番 | 8 | 9 | 10 |
|--------|------|--------------|-------|
| 型式 | | | |
| TRF-06 | P-36 | - | G-90 |
| TRF-08 | | | |
| TRF-10 | G-50 | G-115 | G-115 |
| TRF-12 | | | |
| TRF-16 | G-60 | G-130 | G-130 |
| TRF-20 | G-90 | AS568 259 | G-160 |
| TRF-24 | | | |

相フランジ(オプション)

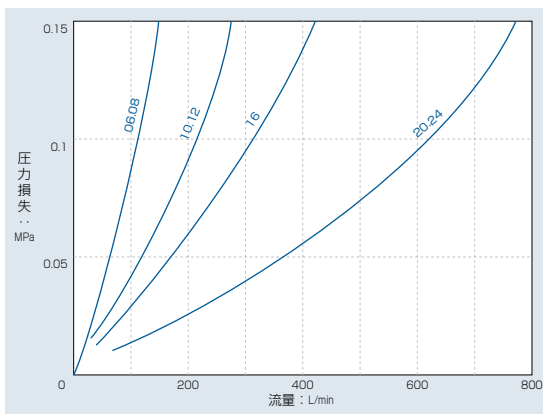
| 符号 | G | H | t | e | d ₄ | 17 |
|--------|-----|-----|----|----|----------------|-------|
| 型式 | | | | | | |
| TRF-06 | 68 | 62 | 18 | 9 | φ27.7 | G-40 |
| TRF-08 | | | | | φ34.5 | |
| TRF-10 | 84 | 76 | 21 | 10 | φ43.2 | G-55 |
| TRF-12 | | | | | φ49.1 | |
| TRF-16 | 100 | 94 | 24 | 11 | φ61.1 | G-70 |
| TRF-20 | | | | | φ77.1 | |
| TRF-24 | 134 | 126 | 31 | 15 | φ90 | G-100 |

注) 口径16~24は相フランジに*O*リング溝付となります。

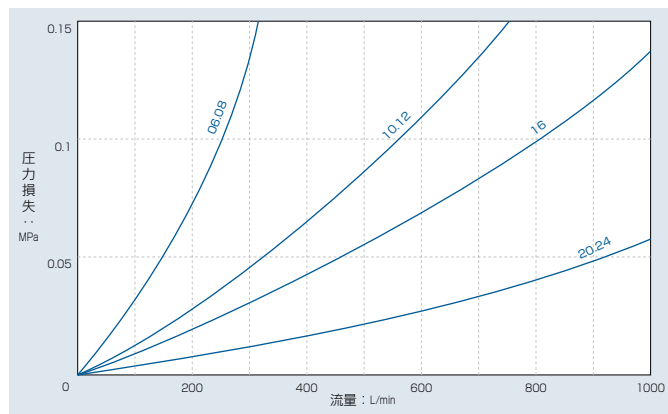
各部寸法

| 型式 | 符号 | d | d ₀ | H | H ₁ | H ₂ | H ₃ | H ₄ | A | D | B | C | d ₂ ×L | 取付座 | | | | T | エレメント 抜き代E | エレメント | | 質量 (kg) | |
|--------|---------|---|----------------|-----|----------------|----------------|----------------|----------------|-----|-------|-----|----|-------------------|----------------|----------------|----------------|----------------|----|---------------|-------|----------------|------------|--|
| | | | | | | | | | | | | | | D ₁ | D ₂ | D ₃ | d ₃ | | | h | d ₁ | | |
| TRF-06 | Rc 3/4 | | Rc1 | 234 | 147 | 87 | 40 | 47 | 70 | 102 | 50 | 36 | M8×19 | 135 | 125 | 105 | 9.6 | 10 | 255 | 145 | 76 | 3 | |
| TRF-08 | Rc1 | | | | | | | | | | | | | | | | | | | | | | |
| TRF-10 | Rc1 1/4 | | Rc1 1/2 | 318 | 210 | 108 | 50 | 58 | 85 | 110 | 64 | 46 | M10×21 | 156 | 150 | 120 | 12 | 13 | 330 | 209 | 92 | 6 | |
| TRF-12 | Rc1 1/2 | | | | | | | | | | | | | | | | | | | | | | |
| TRF-16 | Rc2 | | Rc2 | 388 | 260 | 128 | 60 | 68 | 95 | 124.6 | 76 | 52 | M12×23 | 190 | 170 | 134 | 15 | 17 | 440 | 259 | 105 | 8 | |
| TRF-20 | Rc2 1/2 | | Rc3 | 495 | 320 | 175 | 85 | 90 | 110 | 165.2 | 102 | 80 | M16×30 | 240 | 205 | 176 | 18 | 15 | 540 | 309 | 133 | 20 | |
| TRF-24 | Rc3 | | | | | | | | | | | | | | | | | | | | | | |

流量表 (ISO.VG32 粘度:32mm²/s (40℃))



ろ過精度3ミクロン (3C)



ろ過精度10ミクロン (10C)