



ダイエー

サクションストレーナー

CS型

YS型

特長

- 一般作動油用です。
- 金網はステンレス製150メッシュです。
- オプションで20~200メッシュまで用意できます。

型式説明

CS-06-※

1 2 3

1 型式

CS : 縦型取付用
YS : 横型取付用

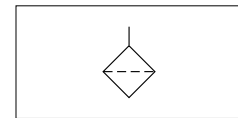
2 口径

3 金網指定の場合記入してください

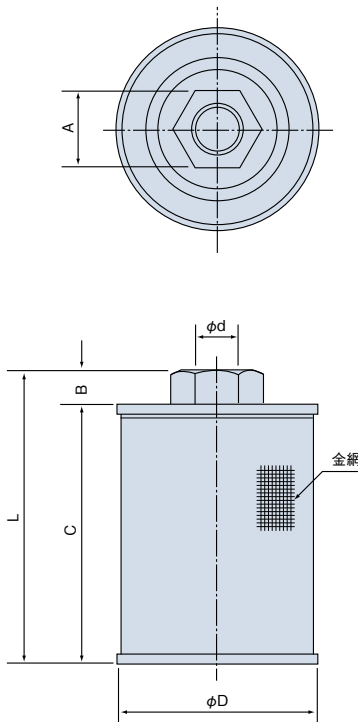
(例)
20メッシュ CS-06-02
200メッシュ CS-06-20



JIS油圧図記号



寸法図

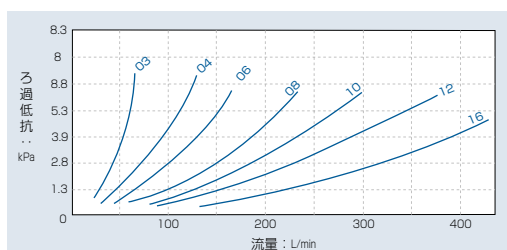


寸法表

(単位: mm)

型式	記号	口径	φD	L	O	A	B	質量 (kg)	標準流量 (L/min)
CS-02		Rc 1/4	60	52	42	26	10	0.11	10
CS-03		Rc 3/8	60	52	42	26	10	0.09	18
CS-04		Rc 1/2	60	77	67	32	10	0.13	27
CS-06		Rc 3/4	60	77	67	32	10	0.11	41
CS-08		Rc 1	80	91	75	41	16	0.19	82
CS-10		Rc 1 1/4	100	93	75	58	18	0.24	160
CS-12		Rc 1 1/2	125	115	97	63	18	0.33	200
CS-16		Rc 2	125	148	130	77	18	0.42	310
YS-02		Rc 1/4	60	107	98	26	10	0.13	10
YS-03		Rc 3/8	60	107	98	26	10	0.12	18
YS-04		Rc 1/2	60	147	138	32	10	0.19	27
YS-06		Rc 3/4	60	147	138	32	10	0.17	41
YS-08		Rc 1	80	201	185	41	16	0.42	82
YS-10		Rc 1 1/4	100	251	235	58	18	0.56	160
YS-12		Rc 1 1/2	125	251	235	63	18	0.67	200
YS-16		Rc 2	125	325	309	77	18	0.92	310

流量表



流量試験成績

使用油	タービン油・90#
調温	45℃
粘度	23mm ² /S
使用金網	150メッシュ



増田製作所

サクションストレーナー

MSY型

特長

- ろ材はステンレス金網ブリーツ状としコンパクトサイズです。
- 一般鉱物油・リン酸エステル系作動油に使用できます。

・水-グリコール系:材質が一部変更になります。
 ・脂肪酸エステル系:材質が一部変更になります。



モデル番号コード

MSY-08-100M

1

2

3

1 機種

一般鉱物油
 リン酸エステル系兼用
 金網タイプ

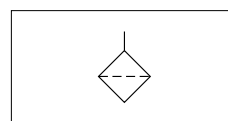
2 接続口径

記号 : 04~24
 呼び径 : 15A~80A

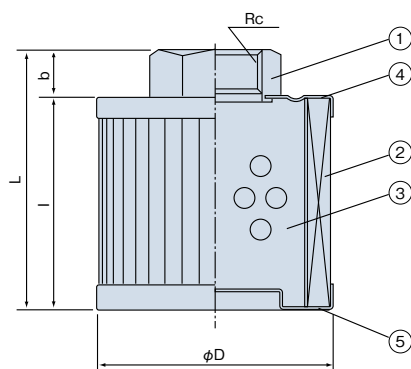
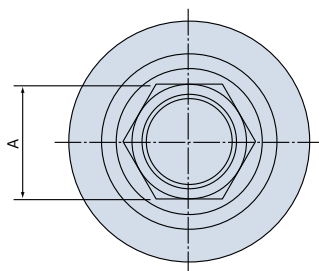
3 エレメント精度 (メッシュ表示)

記号 : ろ過精度
 無記号 : 150メッシュ
 60M : 60メッシュ
 100M : 100メッシュ
 200M : 200メッシュ
 250M : 250メッシュ

JIS油圧図記号



寸法図



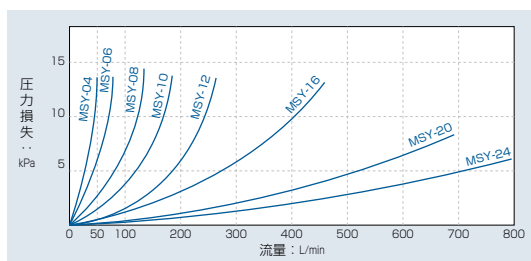
部品表

品番	品名	個数	材質	備考
1	接続ナット	1	SS400	Rc
2	金網	1	SUS304	150メッシュ
3	パンチング筒	1	SPCC	
4	上カバー	1	SPCC	
5	下カバー	1	SPCC	

寸法表・流量表 (動粘度32mm²/s、エレメント150M金網)

型式	記号	Rc	A	b	l	L	D	質量 (kg)	流量 (L/min)	圧力損失 (kPa)
MSY-04	1/2	27	12	60	72	67	0.1	33	7	
06	3/4	32	13	60	73	67	0.1	50		
08	1	41	14	75	89	82	0.2	90		
10	1 1/4	50	16	75	91	100	0.3	140		
12	1 1/2	55	16	85	101	120	0.4	200		
16	2	67	20	120	140	120	0.55	300		
20	2 1/2	85	22	145	167	144	0.8	580		
24	3	100	24	200	224	144	1.0	800		

流量特性



MSY-04~24

動粘度 : 32mm²/s
 エレメント精度 : 150M



増田製作所

サクシヨンストレーナー

MST型

W-MSN型

MSN型

モデル番号コード

MST-04-100M

1 2 3

1 機種

一般鉱物油用
アルミノッチワイヤタイプ

2 シリーズ番号

04~16

MSN-20-100M

1 2 3

1 機種

一般鉱物油用
金網タイプ

2 シリーズ番号

20~40ステンレス星型金網

W-MSN-12-250M

1 2 3

1 機種

一般鉱物油
水-グリコール系兼用

2 シリーズ番号

01~16

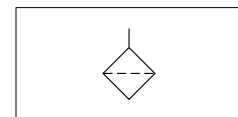
3 濾過精度メッシュ表示

40メッシュ (400 μ)
60メッシュ (250 μ)
100メッシュ (150 μ)
150メッシュ (100 μ)
200メッシュ (75 μ)
250メッシュ (60 μ)
(150メッシュは無記号)



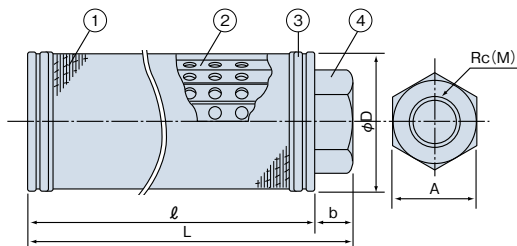
W-MSN-01~16 ステンレス金網
MST-04~16 ノッチワイヤ
MSN-20~40 星型金網

JIS油圧図記号



- リン酸エステル系作動油の場合も標準品で使用できます。
- 特殊品としてオールステンレス製のストレーナーも製作致します。

寸法図



部品表

MST-04~16 (ノッチワイヤ)

品番	品名	個数	材質	粒度範囲
1	エレメント	1	A ℓ ・W	標準品 150M 製作範囲 60~250M
2	本体	1	A ℓ	
3	カバー	2	A ℓ	
4	接続ナット	1	ADC12	

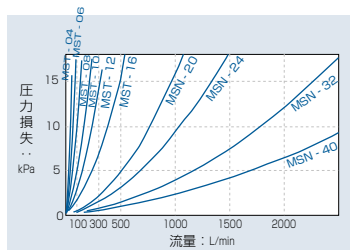
MSN-20~40 (星型金網)

品番	品名	個数	材質	粒度範囲
1	エレメント	1	SUS304	標準品 150M 製作範囲 40~250M
2	本体	1	SPCC	
3	カバー	2	SPCC	
4	接続ナット	1	AC	

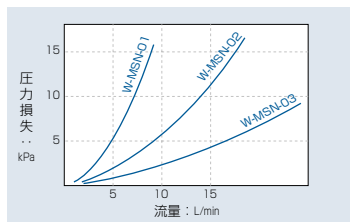
W-MSN-01~16 (ステンレス金網)

品番	品名	個数	材質	粒度範囲
1	エレメント	1	SUS304	標準品 150M 製作範囲 40~250M
2	本体	1	SPCC	
3	カバー	2	SPCC	
4	接続ナット	1	SS	

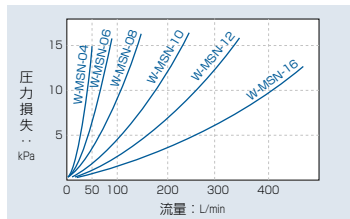
流量特性 (動粘度50mm²/s、エレメント精度150M)



MST-04~16
MSN-20~40



W-MSN-01~03



W-MSN-04~16

寸法表・流量表 (動粘度50mm²/s、100 μ エレメント)

型式	記号	Rc (M)	L	ℓ	ϕD	A	b	質量 (kg)	流量 (L/min)	圧損 (kPa)
MST-04	1/2	135	120	55	35	15	0.2	30		
06	3/4	135	120	55	35	15	0.2	48		
08	1	190	168	82	46	22	0.5	80		
10	1 1/4	230	205	100	55	25	0.7	130		
12	1 1/2	265	235	120	67	30	1.0	210		
16	2	335	305	145	78	30	2.1	300		
MSN-20	2 1/2	445	405	145	95	40	2.1	600		
24	3	445	405	145	110	40	2.5	850		
32	4	455	405	200	140	50	4.0	1450		
40	5	455	405	200	160	50	5.0	2100		
W-MSN-01	1/8	60	50	35	22	10	0.06	6		7
02	1/4	100	90	35	22	10	0.08	11		
03	3/8	100	90	35	22	10	0.08	20		
04	1/2	125	108	55	36	17	0.2	35		
06	3/4	125	108	55	36	17	0.2	50		
08	1	190	172	80	46	18	0.5	85		
10	1 1/4	233	208	100	55	25	0.7	140		
12	1 1/2	258	231	119	63	27	0.9	200		
16	2	335	305	147	75	30	1.5	320		