

# 建設機械用油圧の動向

## Trend of Hydraulic Equipments for Construction Machine

### キーワード

建設機械、高操作性、ロードセンシング、(PVDポンプ)、高速応答電磁弁、  
電磁マルチプルバルブ、カートリッジ形電磁比例感圧弁、集積型油圧モータ、走行モータ、  
旋回モータ

油圧製造所技術部

西邨信吾

保里忠孝

油圧製造所

山田修道

### ■ 摘要

不二越の建設機械用油圧機器は、1980年代、ミニバックホー用走行モータの商品化により始まり、旋回モータ、PVDピストンポンプ、HYDISマルチ弁と、商品シリーズを拡大してきた。

これら建設機械用油圧機器を紹介するとともに、新しい需要を掘り起こし、市場の拡大につなげるためのニーズと必要な技術について検討する。

### ■ Abstraction

We introduced to the market the wheel motor for mini excavators as a first hydraulic equipment for construction machine in the nineteen-eighties. After that, we developed the swing motor, the PVD piston pump and the HYDIS solenoid operated multiple valve as series of products for the construction machine. We will examine the needs and the necessary technology which can expand the market and the new demands, and we will introduce them together with the above-mentioned equipments.

## 1. はじめに

油圧機器市場において、建設機械に用いられる割合は40%を越え、また、建設機械の機能・性能が油圧技術に期待するところは益々大きくなっている。

機種別には、当初ブルドーザが建設機械の中心であったが80年代に入って、油圧ショベルがブルドーザに取って替り、現在では、ミニショベルも含めると建設機械全体の約45%を占めるまでになっている。

図1<sup>(1)</sup>に建設機械ユーザの母機に対するニーズを示す。油圧ショベルのユーザニーズとしては、①高操作性②低騒音③メンテナンス性が挙げられる。

#### (1) 操作性の向上

油圧ショベルは、オペレータがレバーを介して作業する機械であるため、操作性が最も重要である。操作性を良くするためにはコントロールバルブの制御精度・応答安定性・線形性の向上が必要である。最近までは、油圧システムと

して、ネガティブコントロール方式が主流であったが、操作性が優れるロードセンシング方式が見直され、本方式を採用した油圧ショベルも市場に投入されるようになってきた。

今後はこれらの油圧システムの模索とともに、電子制御技術とセンサ技術を有効利用した操作性の良い油圧システムへ移行していくものと考えられる。

#### (2) 油圧ショベルの将来技術

操作性を始めとして、油圧機器の今後必要な技術を表1にまとめた。油圧機器は油圧ショベルの重要な要素の一つであり開発課題も多い。油圧システム技術の夢として自動化は大きなテーマであり、これらを実現するためには、エレクトロニクス、センサ、新素材等のハイテク技術を油圧機械に取り入れて、メカトロ、ハイブリッド、インテリジェント化を促進する必要がある<sup>(2)</sup>。

以下に、当社が開発を進めてきた建設機械用油圧機器について記述する。

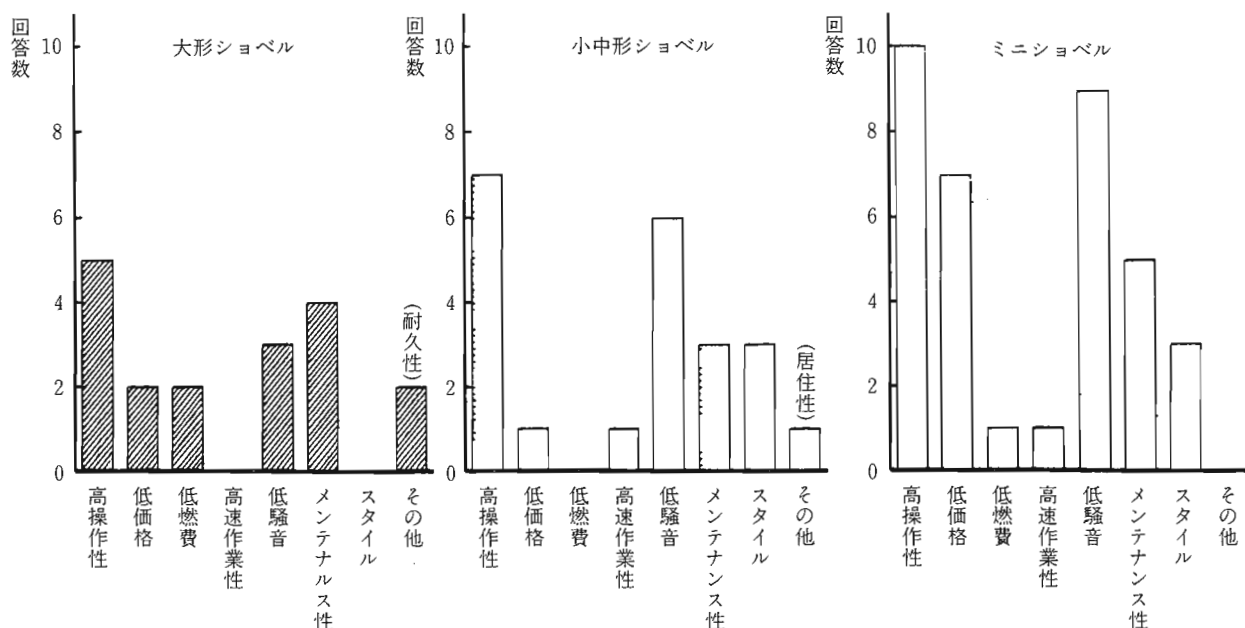


図1 建機ユーザのショベルに対するニーズ

表1 ショベル用油機の今後必要な技術

アイテム	今後必要な技術
高操作性 (操作性向上)	<ul style="list-style-type: none"> <li>電子制御の最適利用技術</li> <li>バルブ制御特性向上</li> <li>圧力補償機能の向上</li> <li>センサの有効利用</li> </ul>
低騒音	<ul style="list-style-type: none"> <li>低騒音油機の開発</li> <li>母機を含めたシステムの低騒音技術</li> </ul>
メンテナンス性の向上と長寿命化	<ul style="list-style-type: none"> <li>長寿命作動油の開発</li> <li>故障予知技術の確立</li> <li>作動油汚染管理技術の向上</li> <li>油機の取り合いの共通化</li> </ul>
メカトロ化	<ul style="list-style-type: none"> <li>油機のインテリジェント化 (高度な電子制御技術の採用)</li> <li>電子機器、センサ、コネクタの信頼性向上と規格化</li> <li>電子機器サービス技術向上</li> </ul>
高圧化	<ul style="list-style-type: none"> <li>安価な高強度材、高面圧摺動材の開発</li> <li>高圧に適したバルブ構造の開発と高圧限界の見極め</li> <li>油機の信頼性向上</li> <li>作動油の高圧への適用</li> </ul>
高温化	<ul style="list-style-type: none"> <li>広範囲温度使用シール材の開発</li> <li>高温での作動油の耐久性向上</li> <li>高温時の油機性能と信頼性向上</li> </ul>

## 2. 油圧ポンプ

### 2.1 油圧ショベル用ポンプ

図2に示す油圧ショベルは、油圧モータによる自走機能を持つ機械であるため走行用の左右のクローラは、スピンドルターン、ピボットターンを行うためにも油圧的に独立した制御が要求される。このため、油圧システムは図3に示すように、同容量の2台のポンプを使用することが多い。さらに複合操作性の向上を図るために旋回モータ駆動用に1連ポンプを追加した図4のような3連ポンプも代表的なポンプの構成となっている。

油圧ショベルは、稼働時間の100%で油圧ポンプが動かなければならないので信頼性要求は、厳しいものがある。

これらの使用条件から、従来は図5に示すような固定容量型の多連ギヤポンプの使用が一般的であった。

ギヤポンプの利点としては、①価格がやすい②ゴミに強い③自吸性能が良いなどが挙げられるが、反対に、①消費馬力が大きくなる②システムとしての発熱が大きい③高圧化が難しいなどの欠点もある。現在も、2トン以下の油圧ショベルでは価格の面から、ほとんどの機械がこのギヤポンプを使用している。

しかし、近年は作業機械のスピードの高速化に伴い馬力を有効に使用することができる2連の可変ピストンポンプの割合が増えている。

2連の可変ピストンポンプ<sup>(3)</sup>の特性は図6に示す定馬力特性が基本となり、軽負荷時には作動速度が早く、重負荷時にはゆるやかな速度となってその間のエンジン出力を有効に利用することができる。また、この定馬力制御は、2個のポンプ同時に行われるので片方のポンプのみ負荷がかかる場合は、エンジン出力を最大限に利用できる利点がある。したがってエンジンは、ギヤポンプの場合より小さなものが使えるという利点もでてくる。

さらに前述した旋回モータ駆動用ギヤポンプをピストンポンプの後に取り付け、その圧力をピストンポンプのレギュレータ(傾転制御機構)に導くことによってギヤポンプも含めた全馬力制御も可能になる。全馬力制御の特性例を図7に示す。さらに作業機を動かすための油圧ジョイスティックのパイロット圧用ギヤポンプをつけた4連ポンプ

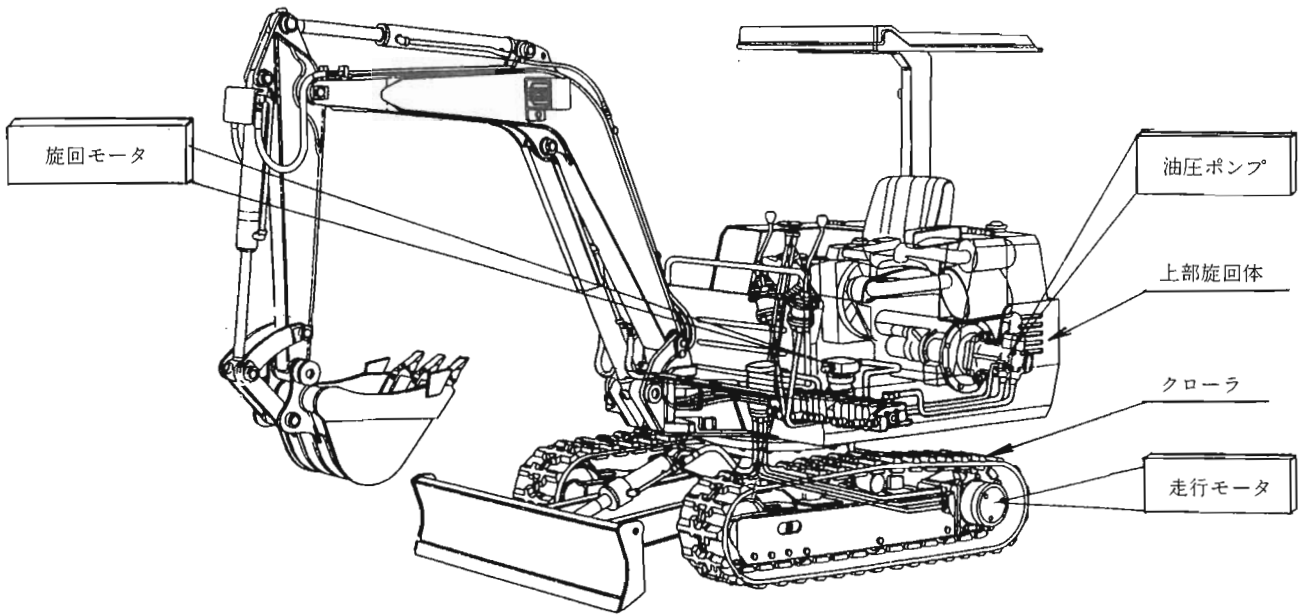


図2 油圧ショベル

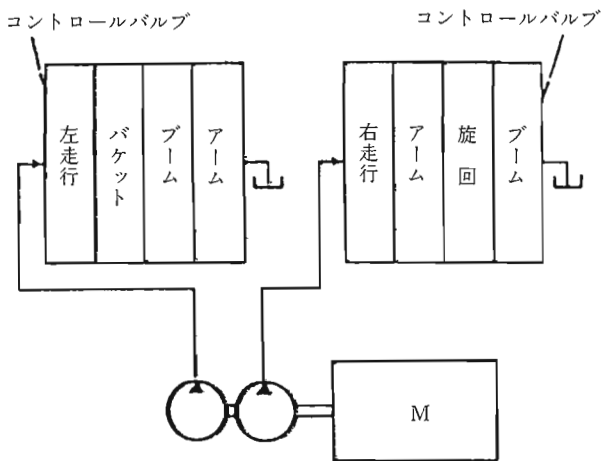


図3 2連ポンプ回路

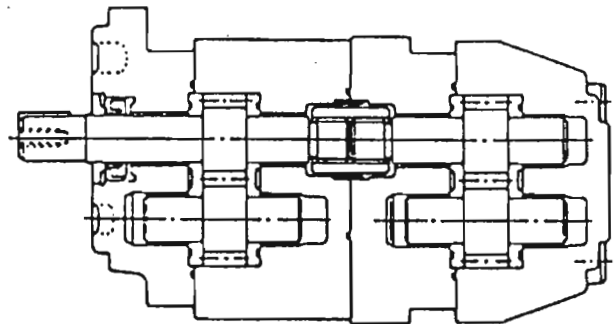


図5 2連ギヤポンプ

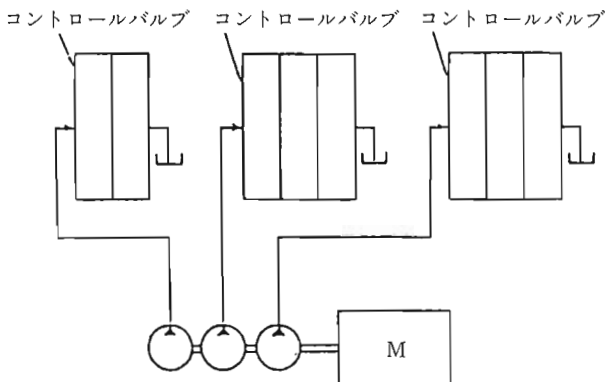


図4 3連ポンプ回路

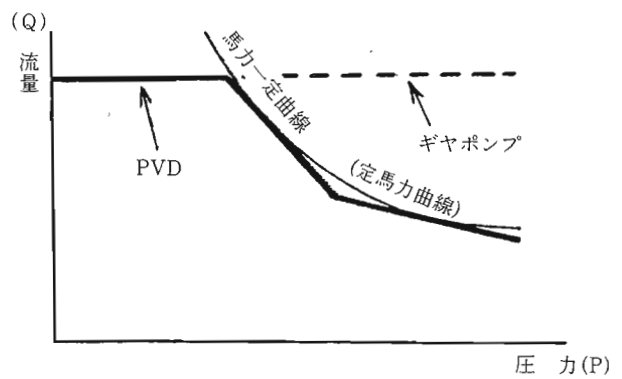


図6 定馬力特性のP-Q (圧力-流量) 特性

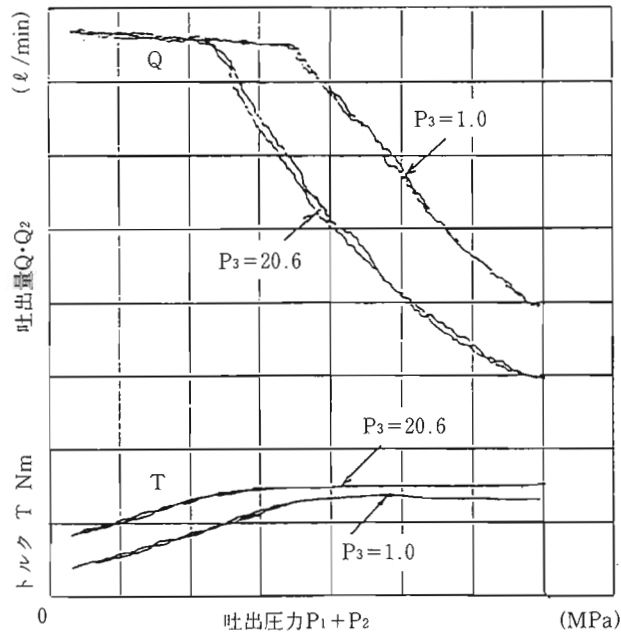


図7 全馬力制御

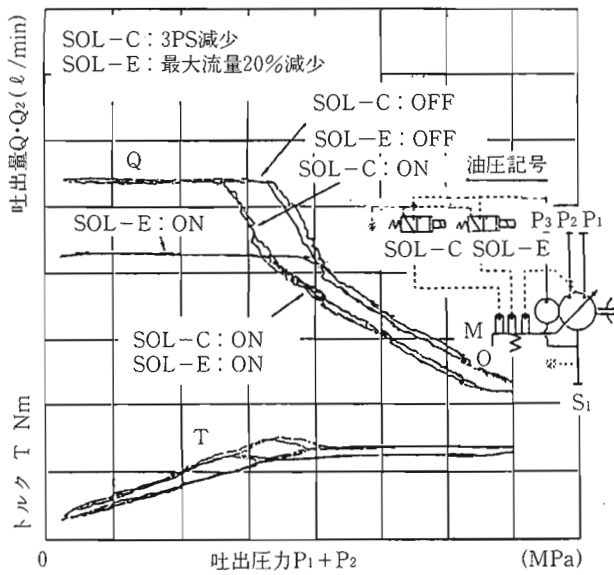


図8 オプション制御の組合せ

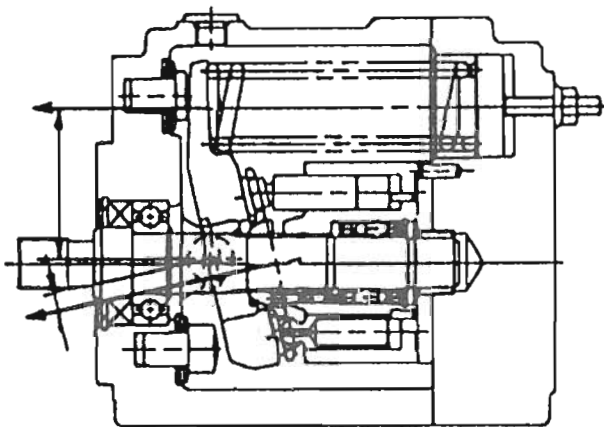


図9 PVDポンプ

も可能であり、可変ピストンポンプに種々の制御を盛り込むこととあわせて高圧でかつ効率の良いシステムを作ることが可能になった。これらの制御を盛り込んだ特性例を図8に示す。

## 2.2 2連可変ピストンポンプの変遷

先に述べたように油圧ショベル用の油圧ポンプは機械の走行直進性が必要なため最低でも同じ容量のポンプが2つ以上必要となる。

従来のタンデムポンプと当社がミニ油圧ショベル用に開発した図9に示すスプリットフロータイプのPVDポンプ<sup>(4)</sup>の外観寸法の比較を図10に示す。従来のタイプに比べて非常にコンパクトになっていることが判る。

このポンプはミニ油圧ショベルの限られたスペースに納めるためにこれまでの2連ピストンポンプの主流であった2個のシリンダパレルを使う構造をやめ、スプリットフロー(図11)と呼ばれる偶数本のピストンを持つシリンダパレルから内と外に配置したバルブプレートの吐出溝へ

ポンプ外観図	ポンプ長さ
	L = 475 mm
タンデムタイプ 	L <sub>1</sub> = 453 mm
Mシリーズ 	L <sub>2</sub> = 311 mm
スプリットフロータイプ (PVDポンプ) 	L = 221 mm

図10 ダブルピストンポンプ長さ比較

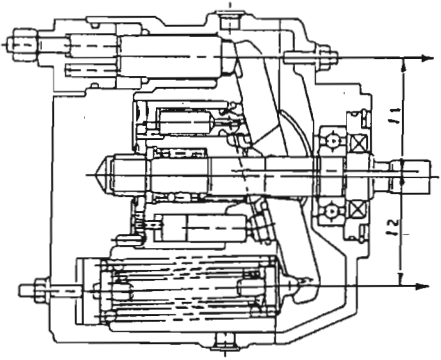
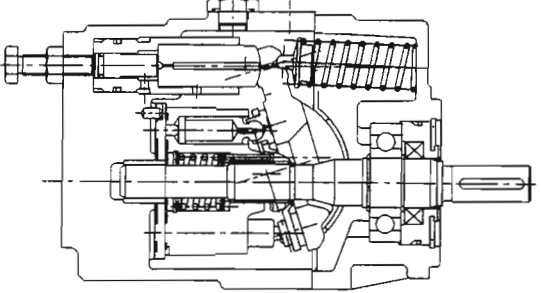
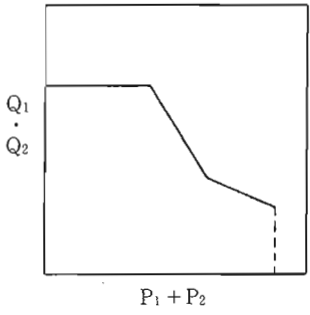
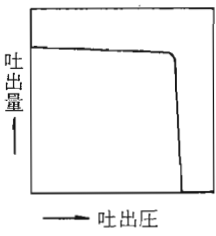
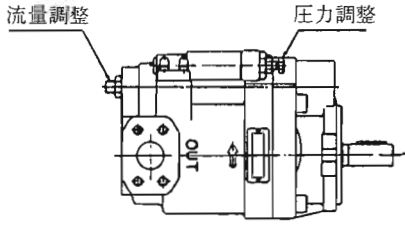
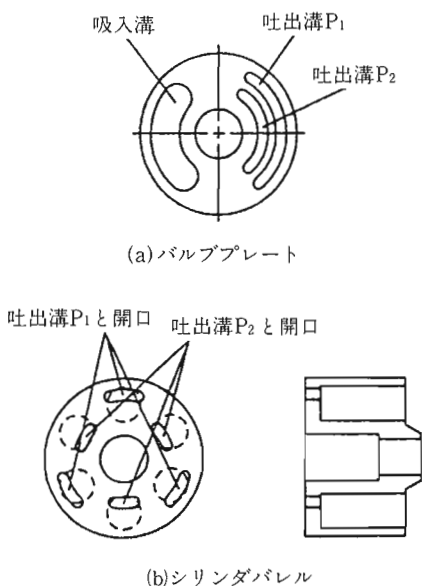
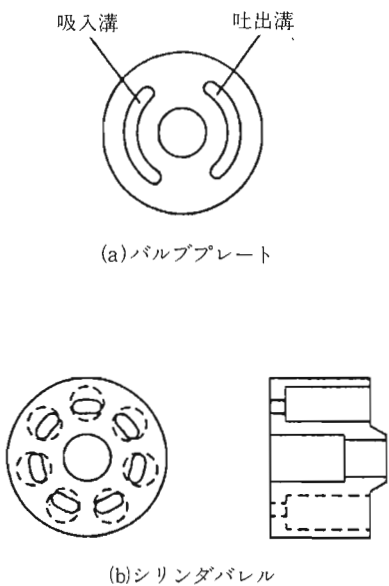
	PVD-2B (スプリットフロー)	PVS-2B (従来ポンプ)
構造		
特性		 
作動原理		

図11 PVDポンプとPVSポンプの比較

交互に油を吐き出す機構を業界に先駆けて開発し、1988年に市場に投入した。現在は4サイズがシリーズ化され高い評価を受けている。

### 3. 油圧バルブ

建機車輛用油圧バルブは、母機の省スペース・省配管のニーズを満たすため、小形軽量・集積化が求められている。また、オペレータの疲労軽減や操作性の向上、安全性の確保や省力化を目的としたメカトロ化も要求されている。

#### 3.1 高速応答電磁弁<sup>(5)</sup>

##### (1) 高速応答電磁弁の概要

このバルブは、油圧パワーとエレクトロニクスを結合するインターフェースとして使用され、電気信号に高速追従し、PWM制御(パルス幅変調)が可能のため油圧のデジタル化に適している。建機・車輛の油圧パイロットなどとして、遠隔操作や自動制御に威力を発揮する。

##### (2) 構造と特長

高速応答、コンパクトな設計のため通常の電磁弁では得られない優れた特長を持っている。

- ・小形軽量
- ・高速応答 (数ミリ秒)
- ・低リーク (数cc/min以下)
- ・ゴミに強い (シート構造)
- ・PWM制御 (トランジスタ直接駆動)

図12に本バルブの断面構造を示す。ソレノイド部分は可動鉄心、ロッド、ソレノイドコイルで構成されている。バルブ切換部はポペットタイプを採用しているため、リーク量が小さくゴミに強い構造となっている。

##### (3) バルブ仕様と応答性能

表2にバルブ仕様を示す。また図13にDC24Vでトランジスタ駆動した時の切換性能を、図14に駆動回路を示す。このバルブの応答は、数ミリ秒と高速なためPWM(パルス幅変調)が可能となり、図15、図16に示すように変調率( $\tau$ )の値に比例した流量が得られる。

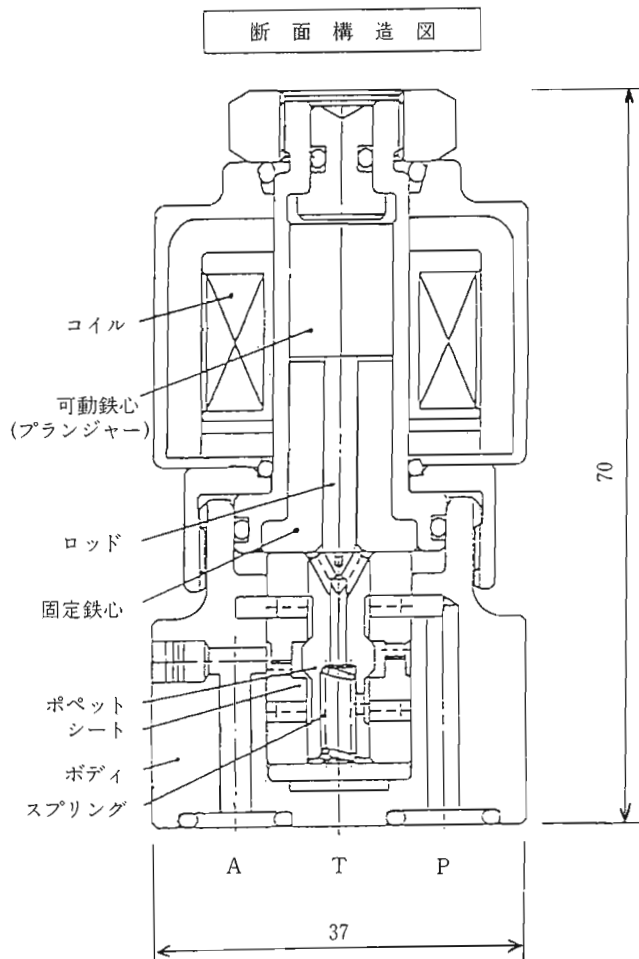


図12 高速応答電磁弁の断面構造 (HS-G01-A21タイプ)

表2 高速応答電磁弁の仕様

形式	HS-G01-***-D**-11		
タイプ	A21	AR	AQ
最高圧力	17.2 MPa (175 kgf/cm <sup>2</sup> )		
最大(定格)流量	8 ℓ/min (3 ℓ/min)		
流路形態	3ポート2位置形	ノーマルクローズ形	ノーマルオープン形
JIS記号			
コイル電圧	12V (D1仕様), 24V (D2仕様)		
コイル電流	2.4A (D1仕様), 1.2A (D2仕様)		
応答性	ON時間 4~5 msec OFF時間 1.5~2.5 msec		
使用油温	-20~90°C (常用5~70°C)		

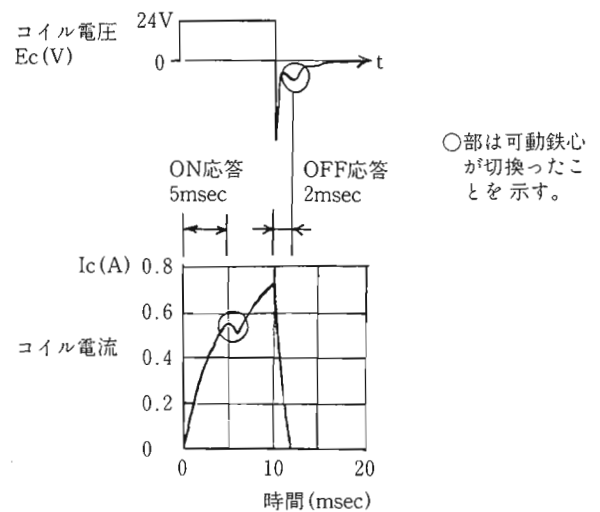


図13 高速応答電磁弁の切換性能

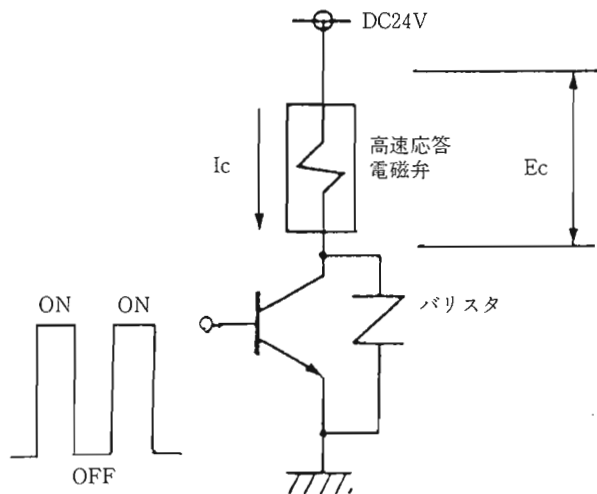


図14 高速応答電磁弁駆動回路

$$\text{変調率 } \tau = \frac{\text{ON時間}}{\text{ON時間} + \text{OFF時間}} \times 100(\%)$$

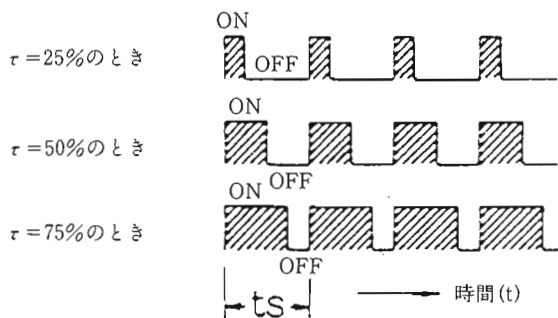


図15 変調率 $\tau$  (デューティ)

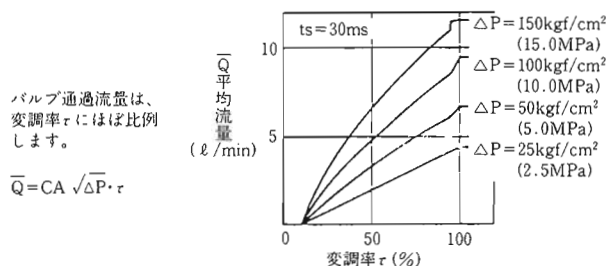


図16 変調率—流量特性 (A21タイプ)

高速応答電磁弁は

- ・小形ポペット形ソレノイドバルブ
  - ・電磁マルチプルバルブのパイロット
- など広い分野で使用されている。

### 3.2 電磁マルチプルバルブ

#### (1) 電磁マルチプルバルブの概要

当社では、油圧ショベルやトラッククレーンなど建設機械のメカトロ化や遠隔制御に適した図17に示す積層形で小

形軽量な比例制御方式の電磁マルチプルバルブ<sup>(6)</sup>を開発し、その使い易さと用途の広さから好評を得ている。

#### (2) 構造と特長

図18にバルブの油圧回路例を示す。ファンクションブロックと圧力を設定するブロックで構成されている。その構造

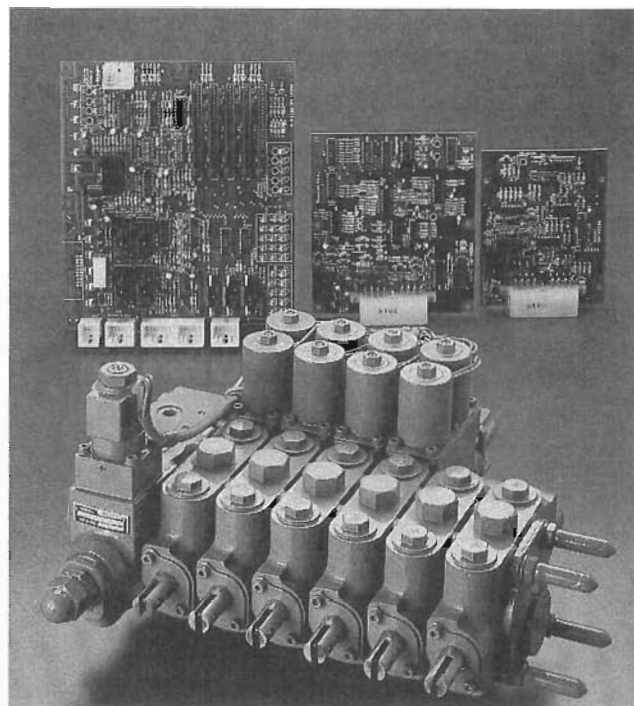


図17 電磁マルチプルバルブ (DP, DPEシリーズ)

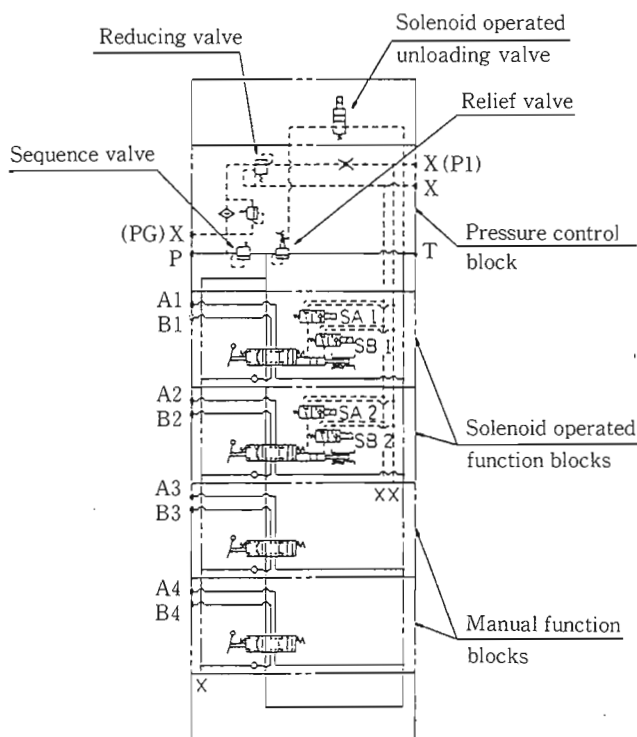


図18 電磁マルチプルバルブの油圧回路

を図19に示す。ボールシート形的高速応答電磁弁2個とポジシヨナシリンダをバルブ本体と一体化し、コンパクト化をはかっている。特長としては

- ・スプールストロークを差動トランスを用いフィードバック制御しており、スプール変位をファイン制御、耐久性にも優れる。
- ・独自のボールシート形を採用、ゴミに強く信頼性が高い。
- ・手動レバーによる操作が可能。
- ・ジョイスティックからの電気指令に比例したスプールの

トロークが得られる。

がある。図20に全体制御ブロックを示す。

### (3) 仕様と性能

表3にバルブ仕様を示す。最高使用圧力21MPa、最大流量80l/min、ファンクション機能を各種そろえており、最大11連まで積層可能である。図21に入力指令電圧-スプールストローク特性を示す。

PWM制御のため優れた直線性とヒステリシスが得られている。

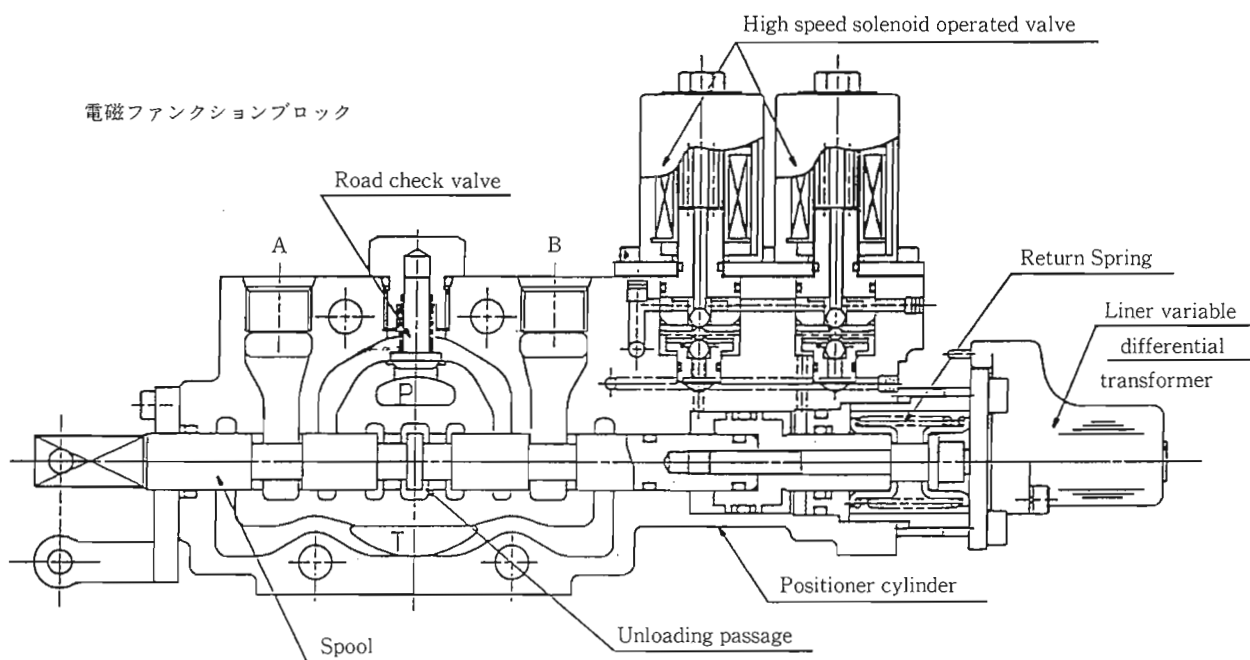


図19 電磁マルチプルバルブの断面構造 (ファンクションブロック)

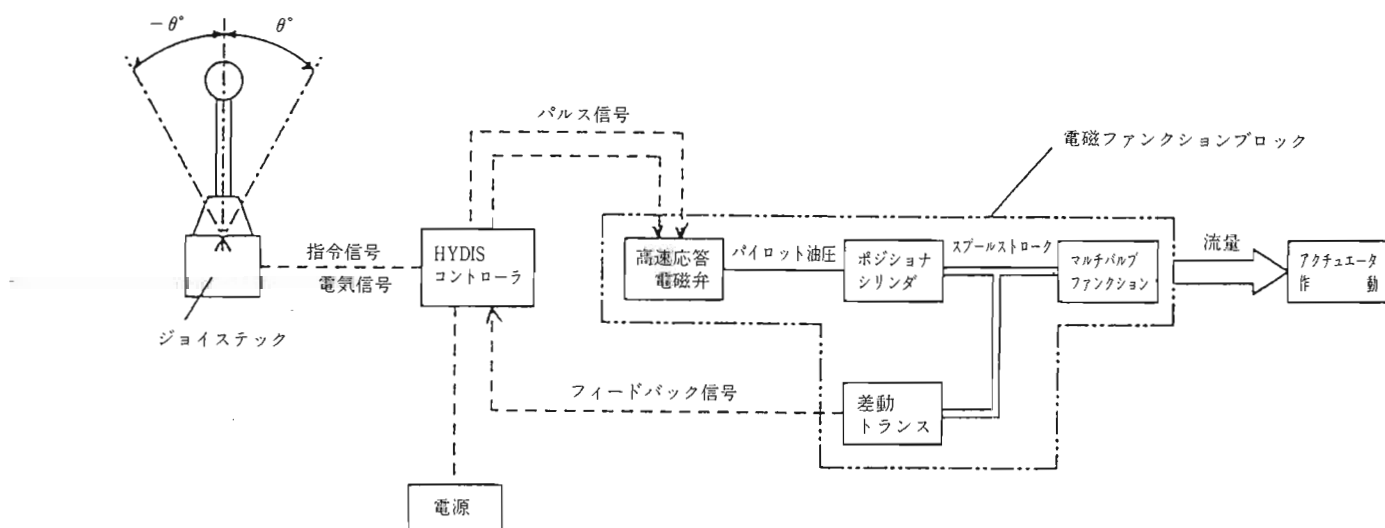


図20 電磁マルチプルバルブの制御ブロック



表3 電磁マルチプルバルブの仕様

項目	DP-T03, DPE-T03シリーズ
最高使用圧力	21 MPa (214 kgf/cm <sup>2</sup> )
最大流量	80 ℓ/min
定格流量	40 ℓ/min
ファンクション機能	マニュアル, 電磁ON/OFF, 電磁比例
電磁弁電圧	DC12V又はDC24V
最大連数	11連
耐水性	JIS D0203 S1 相当
耐振性	JIS D1601 3類D種
主な用途	DP-T03 (トラッククレーン, セフティローダ) DPE-T03 (油圧ショベル)

(4) 電磁マルチプルバルブの応用例

トラッククレーンに電磁マルチプルバルブを搭載した応用例を図22に示す。ジョイスティックからの電気信号をコントローラでPWM制御し操作角に比例した流量を油圧アクチュエータに供給する。微妙な操作をショックなく遠隔操作でき省人化や安全確保が実現されている。

3.3 カートリッジ形電磁比例減圧弁

(1) カートリッジ形電磁比例減圧弁の概要

電磁弁や比例減圧弁の動向として、従来のガスケットマウント方式からバルブブロックへ組みこみ可能なカートリッジ方式へのニーズが増えている。

本バルブは、高精能で環境に強く圧力比例制御が可能なパ

イロット弁として商品化したものである。

(2) 構造と特長

コンパクトな直流比例ソレノイドを採用し、取扱いが簡単である。図23に断面構造を示す。特長としてはカートリッジ形であるため

- ・小形軽量

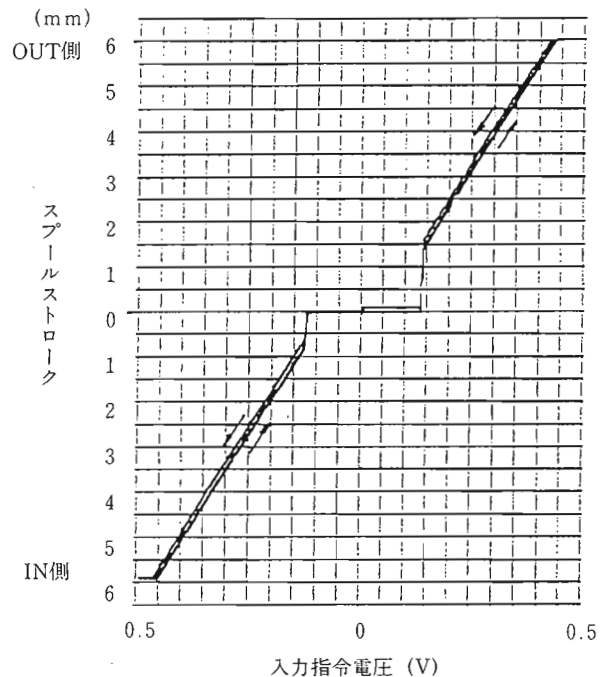


図21 入力指令電圧-スプールストローク特性

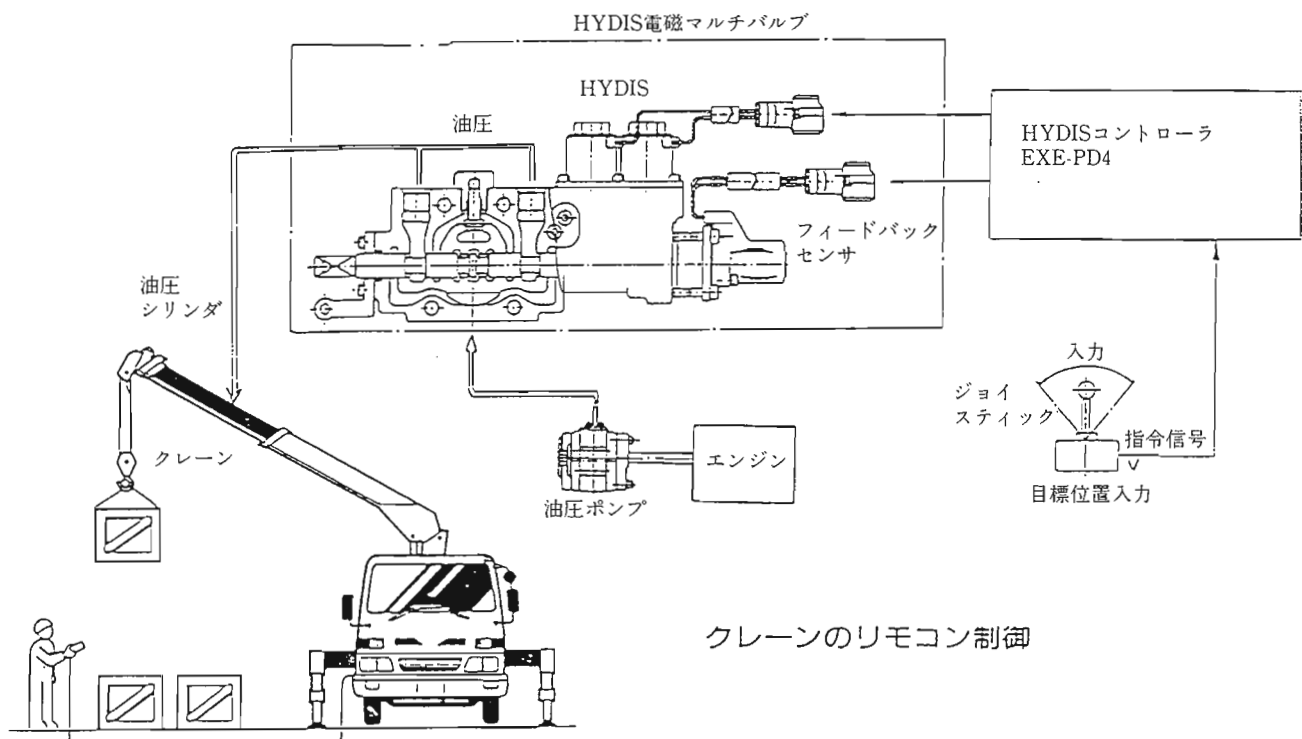


図22 電磁マルチプルバルブの応用例

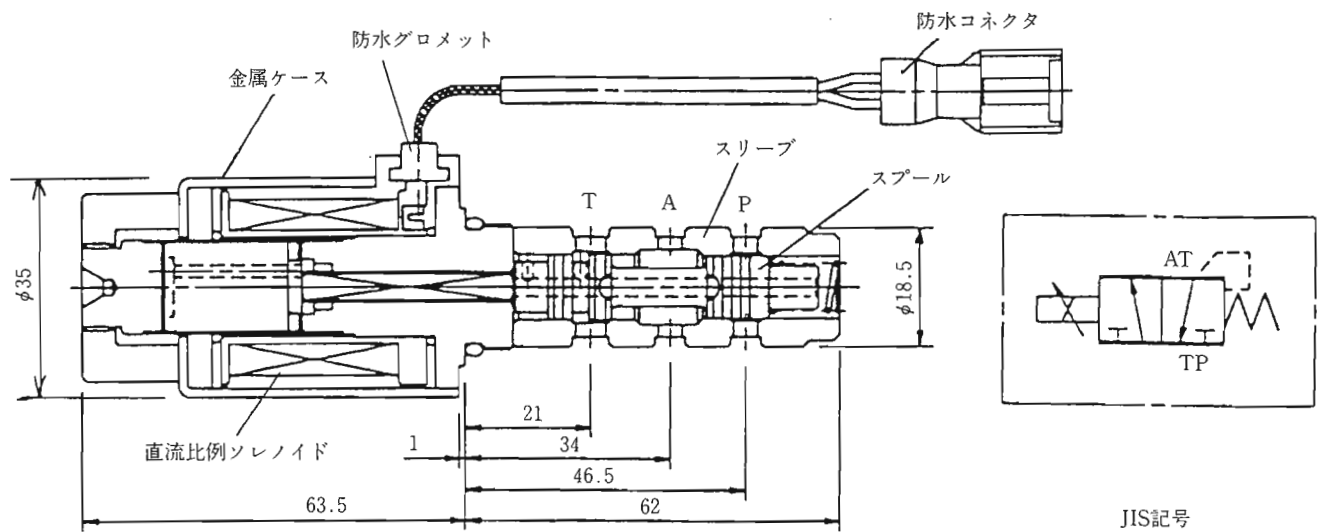


図23 カートリッジ形電磁比例減圧弁の断面構造

- ・防水構造
  - ・外力に強い
  - ・カートリッジ相手穴加工容易
  - ・入力電流に比例した圧力制御
- があげられ、屋外使用に適している。

(3) 仕様と性能

表4 にバルブ仕様を示す。最高使用圧力5 Mpa、定格流量5 l/minである。図24に入力電流-圧力特性を、図25に圧力応答特性を示す。

性能面の特長として、

- ・直線性が良い (3%以下)
- ・ヒステリシスが小さく再現性に優れる。
- ・応答性が早い。

があり、遠隔制御に適し電氣的にショックレス化を実現できる。

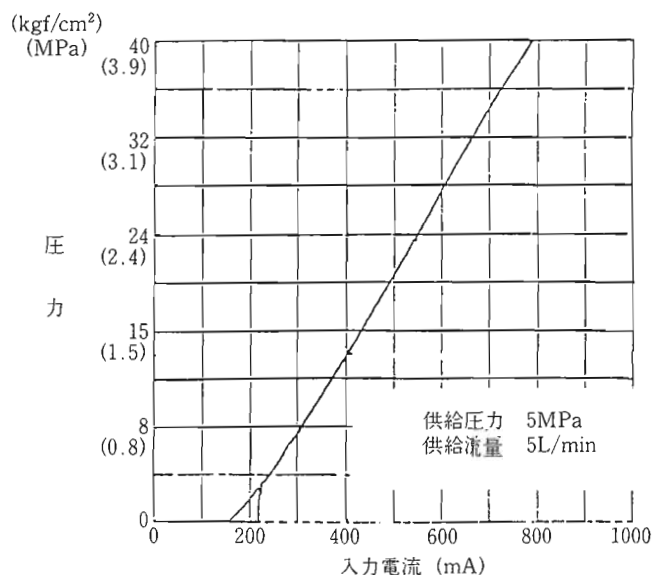
(4) カートリッジ形電磁比例減圧弁の応用例

ショベルのCAB干渉防止装置に応用した例を図26に示す。都市や住宅地での土木作業が増加する中、車幅内で旋回できる小スペースの小旋回形ショベルが要求されている。キャビン (CAB) の前にバケットが接近した時、衝突・干渉を防止するために電磁比例減圧弁によりコントロール弁を制御しバケットをショックなく減速停止させて作業の安全性を確保している。また、センサにより、ブームとアーム角度をコントローラで演算し、掘削深さや高さを表示して知らせ人に優しいシステムを構成している。

建機車輛用油圧バルブは、今後さらに作業能率・操作性向上・安全性向上を目指してコンピュータによるメカトロ化が進んでいく。また、省エネルギーを目的とした負荷感応バルブも必要になってくるものと思われる。

表4 カートリッジ形電磁比例減圧弁の仕様

バルブ仕様		EG-T01-PB-D※-5135A
最高使用圧力		5MPa
圧力制御範囲		0.4~4MPa
定格流量		5 l/min
許容背圧		1.5MPa
ヒステリシス		3%
電気特性	コイル抵抗	D1 4.3Ω D2 17.7Ω
	定格電流	D1 1.6A D2 0.8A
使用油温範囲		0~+80°C
外気温範囲		-20~+40°C
防水性		JIS B0203 S2 相当
耐振性		JIS D1601 3類D種 相当
質量		0.4kg



・バルブ形式 ; EG-T01-PB-A-D2-5135A

図24 入力電流-圧力特性

カートリッジ方式の油圧バルブについても小形軽量化への代替需要として増々伸びていくものと考えられる。

## 4. 油圧モータ

集積型油圧モータ（減速機付油圧モータ）は、クローラで走行する建設機械の駆動用モータ（走行モータ）として、また上部旋回体の駆動用モータ（旋回モータ）として使用されている。

### 4.1 走行モータ

初期の油圧ショベルの走行装置は、現在と異なり、図27に示すように一般的な油圧モータと平歯車列を組み合わせたものを使用していたが、油圧モータがクローラの内側に大きく飛び出す構造になり岩石その他の障害物によって油圧モータや油圧配管が破損するという問題があった。

これらを解決するために走行装置として必要な機能を1つのケース内に一体化して、図28に示すようにクローラの幅内に収納しようという発想が生まれた。こうしてコンパ

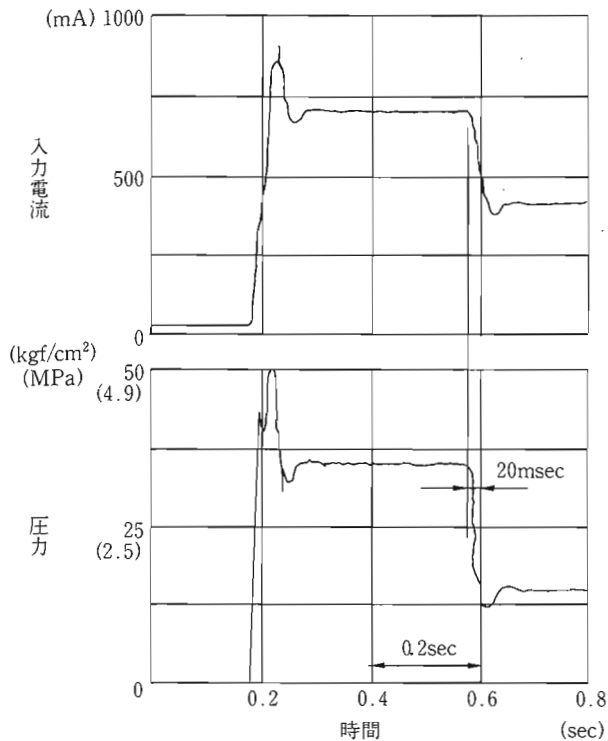


図25 圧力応答特性

### CAB干渉防止装置への応用

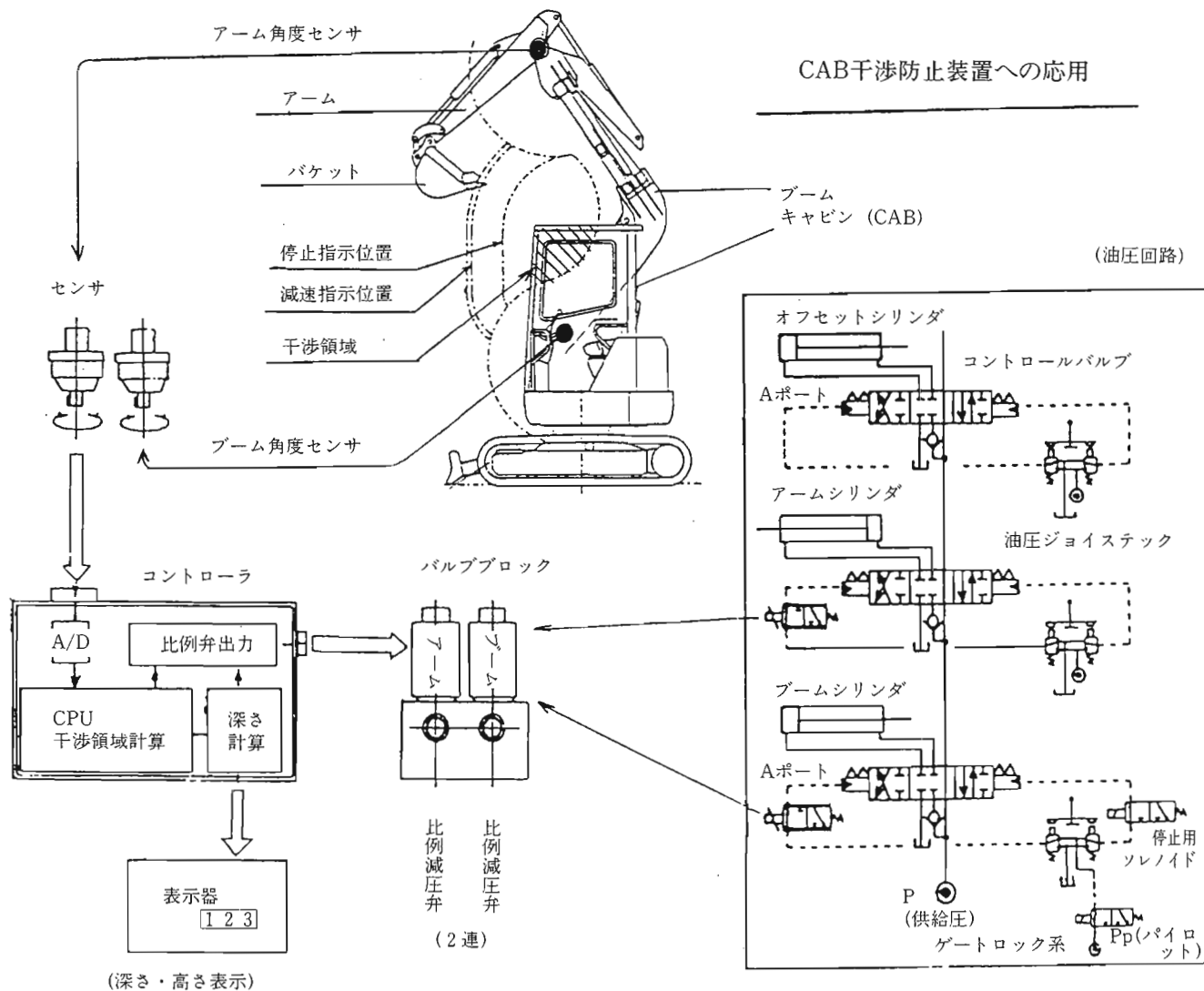


図26 カートリッジ形電磁比例減圧弁の応用例

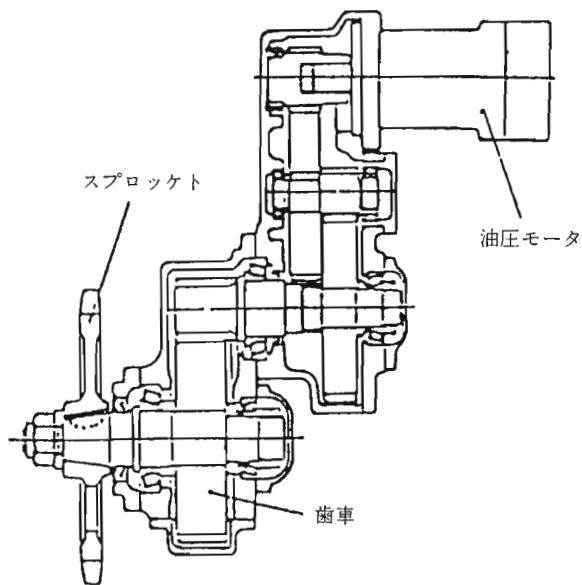


図27 油圧モータと平歯車列を組み合わせた (例)

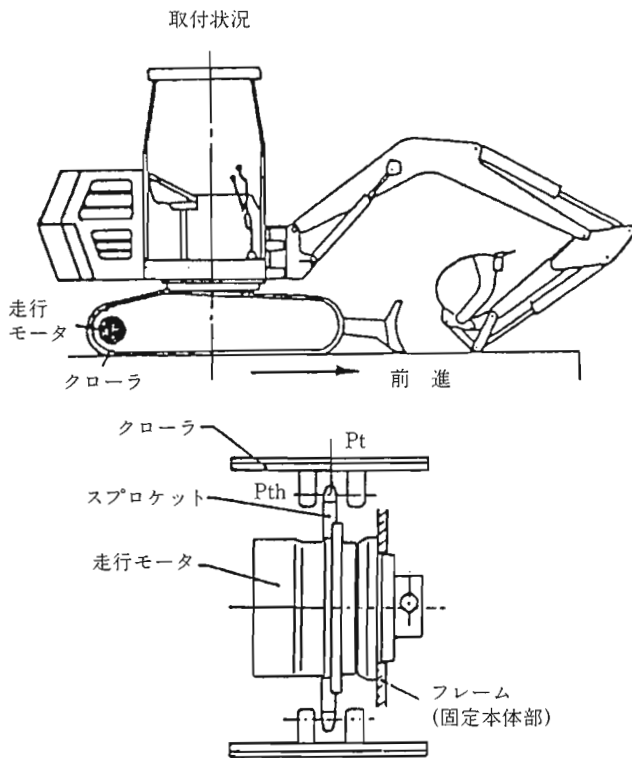


図28 油圧ショベルと走行モータ取付状況

クトで経済的にもすぐれた減速機付低速高トルク型油圧モータ (走行モータ<sup>(7)</sup>) が誕生した。

走行モータの断面構造を図29に示すが大きく分けて次の3つの部分から構成されている。

- ① 流体エネルギーを回転運動に変換する油圧モータ部分
- ② 油圧モータで得られた高速低トルクを低速高トルクに変換する減速機部分

③ 流体エネルギーをコントロールするバルブ部分  
最近、各コンポーネントの構造を見直して軽量、省部品化のためにそれぞれの部品の持つ機能を再検討し、1つの部品に複数の機能をあわせ持たせることを積極的に行なっている。また、機械の使われかたを調べ信頼性工学に基づく確認試験の実施により、製品質量の大幅な減少を実現させている。

## 4.2 油圧モータ

油圧モータには、システムの圧力、効率、信頼性などを考慮して、図30に示す斜板形のピストンモータを用いている。斜板形のピストンモータは耐衝撃荷重に対する信頼性が高く、油温による効率変化も少ないうえに、形状的にケース内に内蔵しやすいことなどから全体にコンパクトになり、斜板角度を変更することによって、ユーザの要求容量に容易に合わせることができるといった長所を持っている。

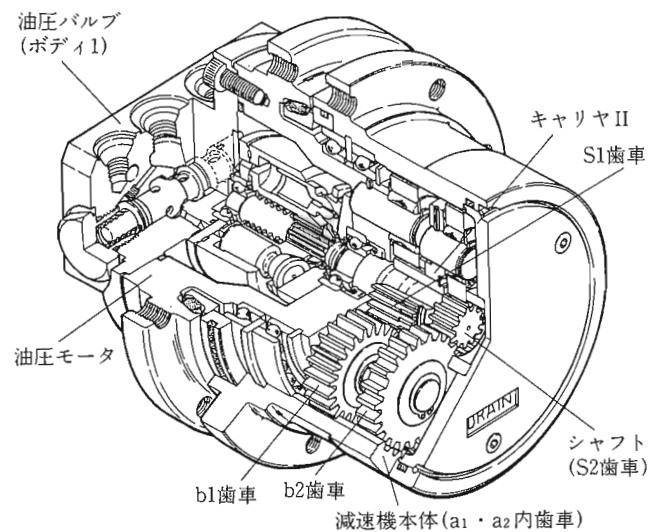


図29 走行モータ

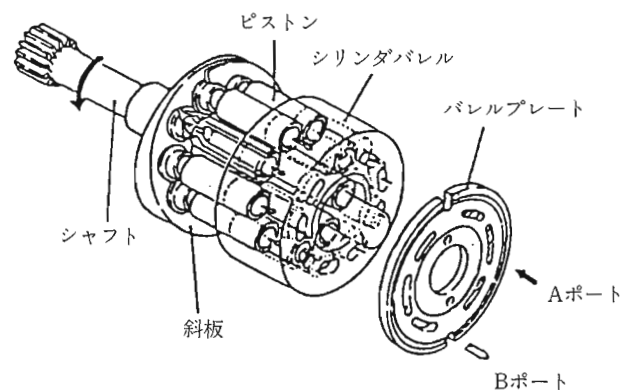


図30 油圧モータの構造

### 4.3 減速機

減速機には効率がよく、信頼性の高い2段遊星減速機(図31)を用い、約1/60程度までの減速比を得ている。構造的には軽量化を図るため、内歯車を本体と一体にし、また、組立の容易化を図るためにキャリアを片持ち構造にしているものもある。

走行モータの主軸受には、専用の負荷容量の大きいアンギュラ軸受を使用し、適正な予圧を与え高い耐荷重能力を有している。これにより、外形は小さくても車体質量を十分に支えるだけでなく、外力による突き上げ荷重や、岩による衝撃荷重にも十分な耐久性を有する構造となっている。

### 4.4 油圧バルブ

油圧バルブは走行モータ専用のものを用いている。走行モータの場合、停止のとき車体の慣性力を受けながら、速度を制御して停止に至らしめるブレーキバルブ(カウンターバランスバルブ)と下り坂での自重による自走時のキャビテーションを防ぐためのチェックバルブから成り立っている。モータが高速回転する場合には停止ショックが発生しやすいためリリーフバルブをさらに付け加えて停止時の速度変化を和らげることもある。これらバルブ付走行モータの油圧記号を図32に示す。

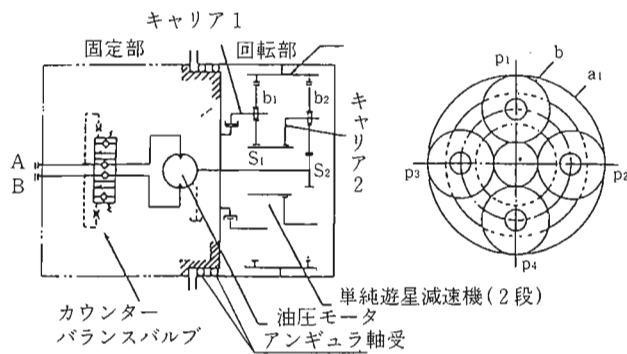


図31 走行モータの構成図

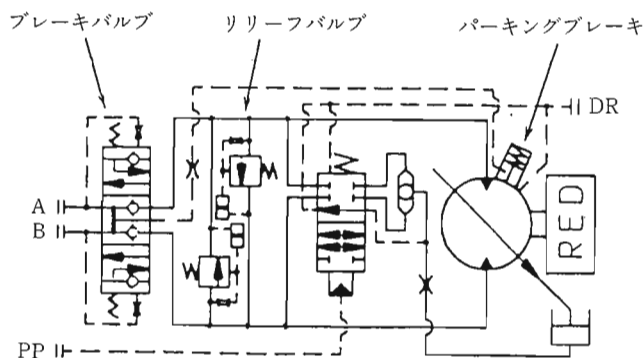


図32 リリーフバルブ付2速走行モータ油圧記号

### 4.5 2速モータ

近年、パワーショベルの走行速度の高速化が進んできている。このため2速モータと呼ばれるパイロット圧力で斜板の傾転角度をかえモータ容量を図33に示すように2段階(大容量と小容量)に切り替えられる構造を持ったモータをPHV2速モータとしてシリーズ化し、小さなショベルまで対応できるようにした。このモータのコンパクト化、低価格化によってエンジン出力を変えずに車体の高速化が可能になり、作業効率が上がった。

### 4.6 旋回モータ

図34に示す旋回モータは、上部旋回体を回す目的で使用されるため、走行モータと異なりピニオン軸で回転を外へ取り出せる構造となっている。取付位置も、その機能上、オペレータの足元付近にあるため、高さに制限があり、また

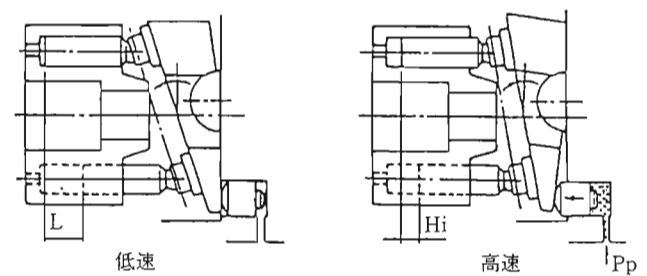


図33 斜板式2速走行モータ(作動原理図)

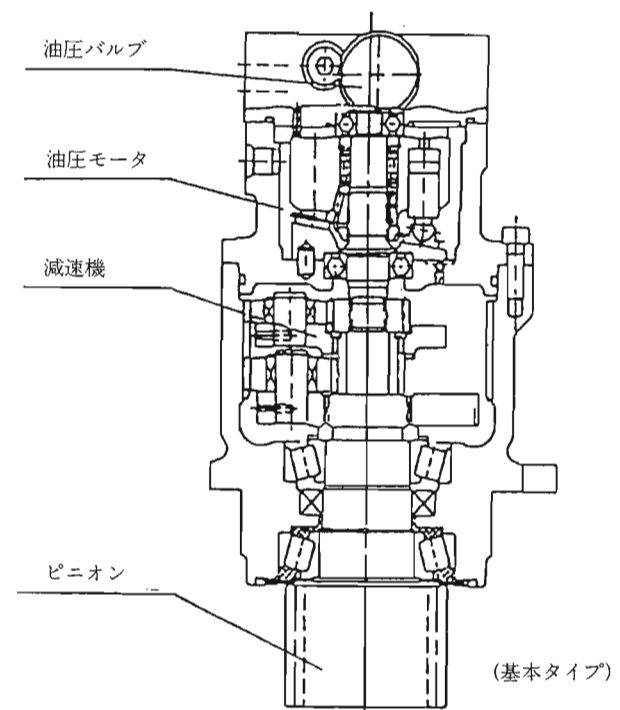


図34 PCL旋回モータ断面構造図

保守・点検も非常に面倒である。このため、油圧モータボディは、減速機のカバーと一体化し、油圧作動油による減速機部の潤滑を行うことによって高さ寸法の縮減とメンテナンスフリーを同時に達成し、PCL旋回モータ<sup>(8)</sup>としてシリーズ化した。

## 5. おわりに

建設機械用油圧の動向と不二越の対応を油圧シヨベルを中心に述べた。

近年の急激な社会環境の変化に伴い、油圧機器への要求も増々多様化してきている。今後も油圧技術の発展をはかるためには、高操作性、低騒音、メンテナンス性の向上と長寿命化、メカトロ化など“油圧が魅力ある機器”であり続け

るための技術課題に挑戦する必要があると考える。

## 文 献

- (1) 油空圧, 第10巻 第1号 (1996) 建設機械分科会 (油圧)
- (2) 油空圧, 10(4) (1996) 技術編 油空圧の新しい市場の創出に向けて
- (3) 保里忠孝; 小型建設機械用ピストンポンプの改良の歴史と今後の技術動向, 油空圧技術, 34(8), P27-31 (1995)
- (4) 保里忠孝; パワーシヨベル用ピストンポンプPVDシリーズ, 油空圧技術, 34(8), P32-35 (1995)
- (5) 浜本智; 高速応答電磁弁とその応用, 油圧技術, P30-38 (1987)
- (6) 浜本智; HYDIS電磁マルチプルバルブ, 不二越技報, 47(1), P9-20 (1991)
- (7) 水巻英一; 小形建設機械用走行モータ改良の歴史と今後の動向, 油空圧技術, 34(3), P44-47 (1995)
- (8) 水巻英一; ミニバックホー用旋回モータPCLシリーズ, 油空圧技術, 34(3), P48-50 (1995)



西邨信吾

1969年、㈱不二越油圧製造所入社。  
油圧技術部にてポンプモータの開発に従事、現在に至る。



保里忠孝

1981年、㈱不二越入社。油圧製造所へ配属。  
油圧技術部にてポンプ、モータの開発・改良に従事、現在に至る。



山田修道

1971年㈱不二越入社。油圧製造所へ配属。  
油圧技術部にてバルブ、システムの開発に従事、現在に至る。