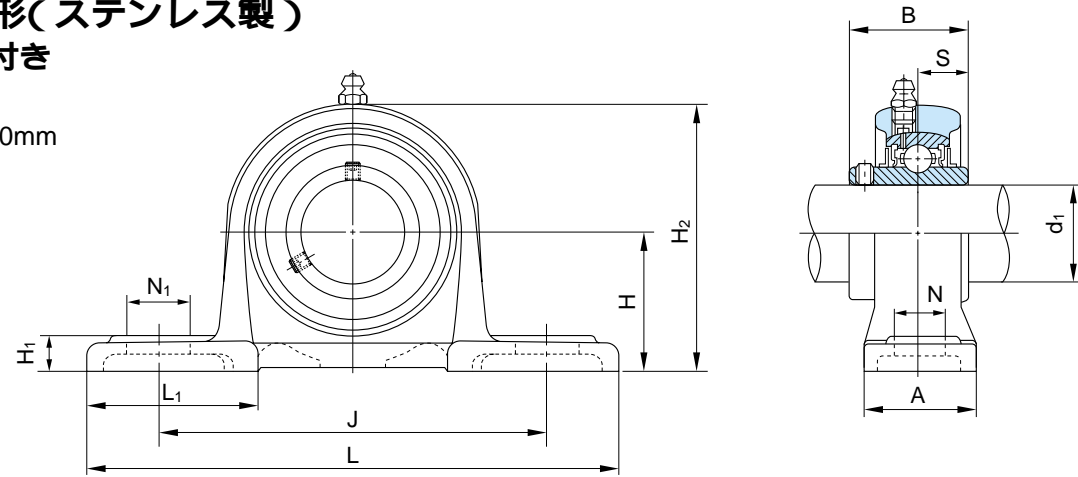


ピロー形ユニット
MUCP形(ステンレス製)
止めねじ付き
円筒穴形
軸径：20～50mm



軸径 d ₁ (mm)	ユニット の 呼び番号	主要寸法 (mm)											取付け ボルト の呼び	1N=0.102kgf			軸受箱の 呼び番号	ユニット の質量 (kg)
		H	L	A	J	N	N ₁	H ₁	H ₂	L ₁	B	S		玉軸受				
														呼び番号	基本定格荷重(N)			
												Cr	Cor					
20	MUCP204	33.3	127	30	95	13	19	9	64	42	31	12.7	M10	MUC204	10900	5300	MP204	0.50
25	MUCP205	36.5	140	30	105	13	19	10	70	42	34	14.3	M10	MUC205	11900	6300	MP205	0.65
30	MUCP206	42.9	165	36	121	17	21	11	82	53	38.1	15.9	M14	MUC206	16700	9050	MP206	0.95
35	MUCP207	47.6	167	38	127	17	21	12	92	54	42.9	17.5	M14	MUC207	22000	12300	MP207	1.25
40	MUCP208	49.2	184	40	137	17	22	12	98	52	49.2	19	M14	MUC208	24900	14300	MP208	1.50
45	MUCP209	54	190	40	146	17	22	13	105	60	49.2	19	M14	MUC209	28100	16400	MP209	1.75
50	MUCP210	57.2	206	45	159	20	25	14	112	65	51.6	19	M16	MUC210	30200	18600	MP210	2.05

備考 グリースニップルは、すべて1/4 - 28UNFとしている。