

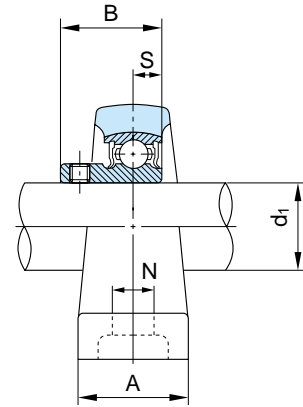
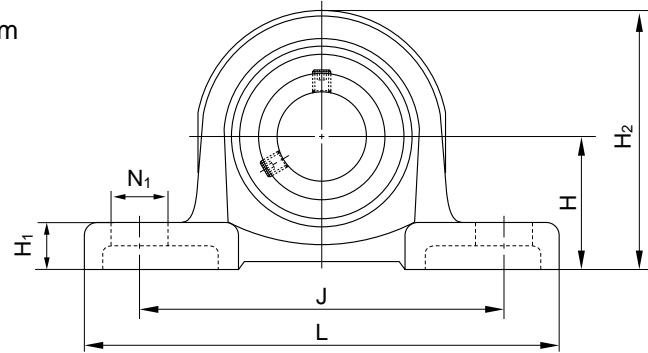
ピロー形ユニット

BLLP形

止めねじ付き

円筒穴形

軸径：12～35mm

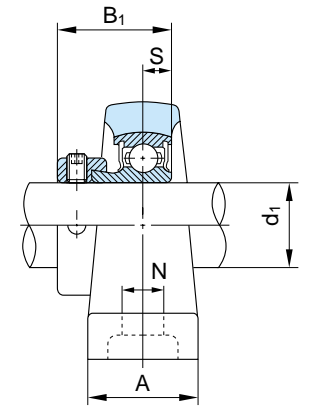
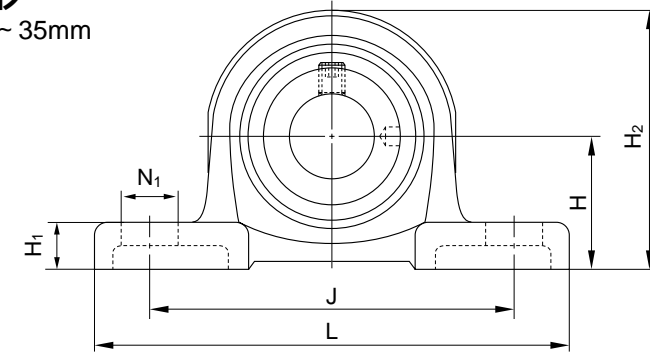


KHLLP形

偏心カラー付き

円筒穴形

軸径：12～35mm



BLLP形

軸径 d ₁ (mm)	ユニット の 呼び番号	主要寸法 (mm)										取付け ボルト の呼び	玉軸受		軸受箱の 呼び番号	ユニット の質量 (kg)	
		H	L	A	J	N	N ₁	H ₁	H ₂	B	S		呼び番号	基本定格荷重(N)			
														Cr			Cor
12	BLLP1J	30.2	114	25	87	12	16	12	57	22	6	M10	B1	9550	4800	LLP3J	0.39
15	BLLP2J	30.2	114	25	87	12	16	12	57	22	6	M10	B2	9550	4800	LLP3J	0.38
17	BLLP3J	30.2	114	25	87	12	16	12	57	22	6	M10	B3	9550	4800	LLP3J	0.36
20	BLLP4J	33.3	125	27	97	12	16	13	64	24.7	7	M10	B4	12800	6600	LLP4J	0.48
25	BLLP5J	36.5	130	29	100	12	16	13	70	27	7.5	M10	B5	14000	7900	LLP5J	0.59
30	BLLP6J	42.9	156	33	120	14	21	15	83	30.3	8	M12	B6	19600	11300	LLP6J	0.70
35	BLLP7J	47.6	165	35	127	14	21	16	93	32.9	8.5	M12	B7	25900	15400	LLP7J	0.98

備考 軸受箱の球状軸受座直径には、公差域クラスJ7を採用している。

KHLLP形

軸径 d ₁ (mm)	ユニット の 呼び番号	主要寸法 (mm)										取付け ボルト の呼び	玉軸受		軸受箱の 呼び番号	ユニット の質量 (kg)	
		H	L	A	J	N	N ₁	H ₁	H ₂	B ₁	S		呼び番号	基本定格荷重(N)			
														Cr			Cor
12	KHLLP201AJ	30.2	114	25	87	12	16	12	57	28.6	6.5	M10	KH201AE	9550	4800	LLP3J	0.41
15	KHLLP202AJ	30.2	114	25	87	12	16	12	57	28.6	6.5	M10	KH202AE	9550	4800	LLP3J	0.40
17	KHLLP203AJ	30.2	114	25	87	12	16	12	57	28.6	6.5	M10	KH203AE	9550	4800	LLP3J	0.39
20	KHLLP204AJ	33.3	125	27	97	12	16	13	64	31	7.5	M10	KH204AE	12800	6600	LLP4J	0.52
25	KHLLP205AJ	36.5	130	29	100	12	16	13	70	31	7.5	M10	KH205AE	14000	7900	LLP5J	0.63
30	KHLLP206AJ	42.9	156	33	120	14	21	15	83	35.7	9	M12	KH206AE	19600	11300	LLP6J	0.76
35	KHLLP207AJ	47.6	165	35	127	14	21	16	93	38.9	9.5	M12	KH207AE	25900	15400	LLP7J	1.09

備考 軸受箱の球状軸受座直径には、公差域クラスJ7を採用している。