

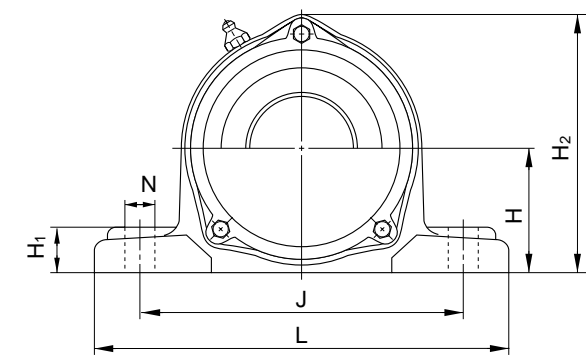
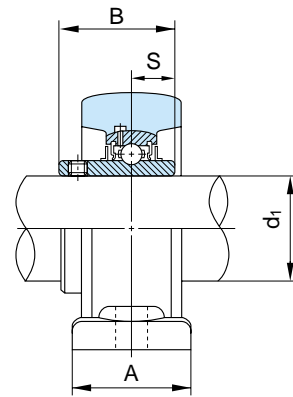
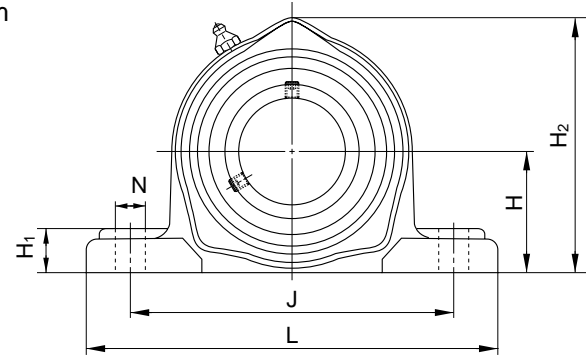
鑄鋼製ピロー形ユニット

UCPK形

止めねじ付き

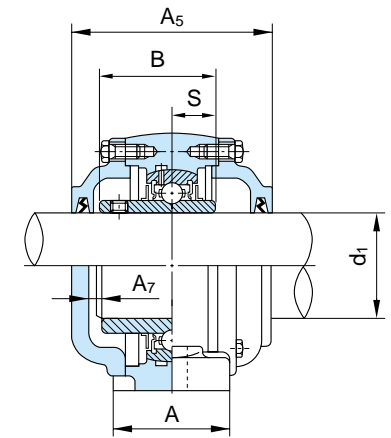
円筒穴形

軸径：50～140mm



1N=0.102kgf

鑄鉄製カバー付き



軸径 d <sub>1</sub> (mm)	ユニット の 呼び番号	主要寸法 (mm)											取付け ボルト の呼び	玉軸受			標準 軸受箱の 呼び番号	鑄鉄製カバー付き ユニットの呼び番号		ユニットの 質量 (kg)	
		H	L	A	J	N	H <sub>1</sub>	H <sub>2</sub>	B	S	A <sub>5</sub>	A <sub>7</sub>		呼び番号	基本定格荷重 (N)			両側共ゴムシール付き カバー (片側軸端カバー)	標準	鑄鉄製 カバー付き	
															Cr	Cor					
50	UCPK210	57.2	200	55	159	19	22	120	51.6	19	98	10	M16	UC210	35500	23200	PK210	CUCPK210C(CE)	3.5	4.4	
55	UCPK211	63.5	216	55	171	19	22	133	55.6	22.2	100	10	M16	UC211	43000	29400	PK211	CUCPK211C(CE)	4.5	5.7	
60	UCPK212	69.8	233	65	184	19	25	145	65.1	25.4	114	11	M16	UC212	52500	36100	PK212	CUCPK212C(CE)	5.7	6.8	
65	UCPK213	76.2	258	70	203	24	27	156	65.1	25.4	118	13	M20	UC213	57500	40000	PK213	CUCPK213C(CE)	6.7	8.2	
	UCPK313	90	326	85	260	24	36	188	75	30	140	17	M20	UC313	92500	59700	PK313	CUCPK313C(CE)	12.2	14.6	
70	UCPK214	79.4	266	72	210	24	27	162	74.6	30.2	134	16	M20	UC214	62000	44000	PK214	CUCPK214C(CE)	7.6	9.4	
	UCPK314	95	350	85	280	26	40	198	78	33	140	17	M22	UC314	104000	68000	PK314	CUCPK314C(CE)	14.8	17.5	
75	UCPK215	82.6	272	74	217	24	28	167	77.8	33.3	136	17	M20	UC215	66000	48200	PK215	CUCPK215C(CE)	8.1	10.3	
	UCPK315	100	366	90	290	26	40	208	82	32	150	17	M22	UC315	114000	76900	PK315	CUCPK315C(CE)	17.0	20.0	
80	UCPK216	88.9	288	75	232	24	30	188	82.6	33.3	146	15	M20	UC216	72500	53000	PK216	CUCPK216C(CE)	10.4	13.3	
	UCPK316	106	386	100	300	26	45	219	86	34	154	17	M22	UC316	123000	86400	PK316	CUCPK316C(CE)	19.7	23.4	
85	UCPK217	95.2	303	80	247	24	32	199	85.7	34.1	150	15	M20	UC217	83500	61800	PK217	CUCPK217C(CE)	12.2	15.4	
	UCPK317	112	407	105	320	32	45	234	96	40	164	18	M27	UC317	132000	96500	PK317	CUCPK317C(CE)	22.9	27.3	
90	UCPK218	101.6	322	85	262	26	34	211	96	39.7	164	17	M22	UC218	95500	71400	PK218	CUCPK218C(CE)	15.2	18.9	
	UCPK318	118	417	105	330	32	50	245	96	40	168	20	M27	UC318	143000	107200	PK318	CUCPK318C(CE)	25.9	30.8	
95	UCPK319	125	455	115	360	35	50	257	103	41	180	20	M30	UC319	153000	118400	PK319	CUCPK319C(CE)	33.1	38.4	
100	UCPK320	140	475	115	380	35	55	282	108	42	190	21	M30	UC320	173000	140400	PK320	CUCPK320C(CE)	40.2	46.4	
105	UCPK321	140	475	115	380	35	55	287	112	44	194	21	M30	UC321	183000	153100	PK321	CUCPK321C(CE)	40.4	47.4	
110	UCPK322	150	505	130	400	38	60	305	117	46	210	26	M33	UC322	205000	178800	PK322	CUCPK322C(CE)	47.8	55.9	
120	UCPK324	160	555	130	450	38	70	328	126	51	220	25	M33	UC324	207000	184800	PK324	CUCPK324C(CE)	63.8	75.2	
130	UCPK326	180	585	130	480	38	80	358	135	54	230	24	M33	UC326	229000	214300	PK326	CUCPK326C(CE)	81.6	94.4	
140	UCPK328	200	605	130	500	38	80	388	145	59	240	24	M33	UC328	255000	246000	PK328	CUCPK328C(CE)	95.9	110	

備考 1. イタリック書体で記載しているユニットは、NACHIにご相談ください。

2. グリースニップルは、軸受の内径番号13以下を1/4 - 28UNF、軸受の内径番号14以上をPF1/8としている。

3. 「カバー付きユニットの呼び番号例」

鑄鉄製カバー付き { 両側共ゴムシール付きカバー : CUCPK210C  
片側軸端カバー : CUCPK210CE