

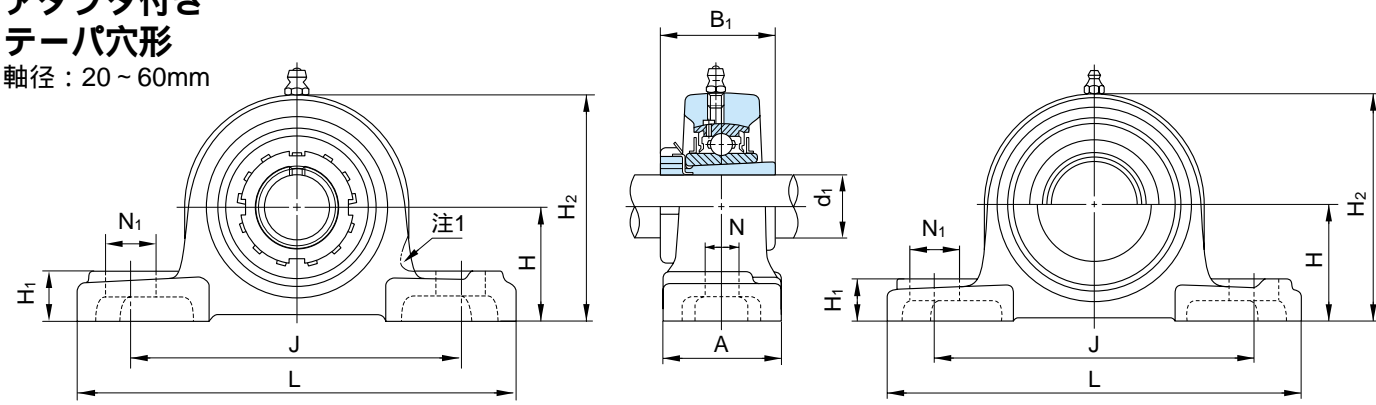
ピロー形ユニット

UKP+H形

アダプタ付き

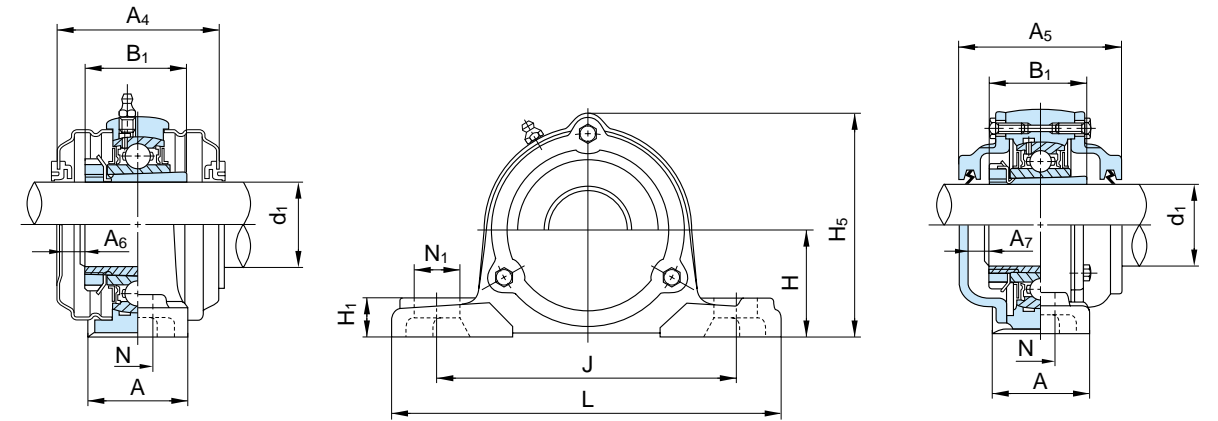
テーパ穴形

軸径：20～60mm



注1はUCPX00形の形状を示す。

鋼板製カバー付き



1N=0.102kgf

鋳鉄製カバー付き

軸径 d ₁ (mm)	ユニット の 呼び番号	主要寸法 (mm)															取付け ボルト の呼び	玉軸受			標準 軸受箱の 呼び番号	鋼板製カバー付き ユニットの呼び番号		鋳鉄製カバー付き ユニットの呼び番号		ユニットの質量 (kg)						
		H	L	A	J	N	N ₁	H ₁	H ₂	H ₅	B ₁	A ₄	A ₅	A ₆	A ₇	呼び番号		基本定格荷重 (N)		両側共ゴムシール付き カバー (片側軸端カバー)		両側共ゴムシール付き カバー (片側軸端カバー)	標準	鋼板製 カバー 付き	鋳鉄製 カバー 付き							
																		Cr	Cor							標準	鋼板製 カバー 付き	鋳鉄製 カバー 付き				
20	UKP205+H2305	36.5	140	38	105	13	16	16	70	76	35	63	70	11	9	M10	UK205+H2305	14000	7900	P205	UKP205C(E)+H2305	CUKP205C(CE)+H2305	0.84	0.91	1.4							
	UKPX05+H2305	44.4	159	51	119	17	25	18	85	-	35	65	-	10	-	M14		UKX05+H2305	19600							11300	PX05	UKPX05C(E)+H2305	-	1.5	1.5	-
	UKP305+H2305	45	175	45	132	17	20	16	84	89	35	-	78	-	12	M14			UK305+H2305							21300						
25	UKP206+H2306	42.9	165	48	121	17	21	18	83	87	38	65	74	10	10	M14	UK206+H2306	19600		11300	P206	UKP206C(E)+H2306	CUKP206C(CE)+H2306	1.4	1.5	2.1						
	UKPX06+H2306	47.6	175	57	127	17	25	20	94	-	38	70	-	12	-	M14		UKX06+H2306	25900	15400							PX06	UKPX06C(E)+H2306	-	2.0	2.0	-
	UKP306+H2306	50	180	50	140	17	20	19	94	99	38	-	84	-	13	M14			UK306+H2306	26800												
30	UKP207+H2307	47.6	167	48	127	17	21	19	94	97	43	70	80	11	11	M14	UK207+H2307	25900		15400	P207	UKP207C(E)+H2307	CUKP207C(CE)+H2307	1.6	1.8	2.6						
	UKPX07+H2307	54	203	57	144	17	30	22	105	-	43	83	-	17	-	M14		UKX07+H2307	29300	17900							PX07	UKPX07C(E)+H2307	-	2.7	2.7	-
	UKP307+H2307	56	210	56	160	17	25	21	105	110	43	-	90	-	14	M14			UK307+H2307	33500												
35	UKP208+H2308	49.2	184	54	137	17	25	19	100	104	46	82	90	15	14	M14	UK208+H2308	29300		17900	P208	UKP208C(E)+H2308	CUKP208C(CE)+H2308	2.1	2.3	3.1						
	UKPX08+H2308	58.7	222	67	156	20	32	26	113	-	46	82	-	15	-	M16		UKX08+H2308	33000	20500							PX08	UKPX08C(E)+H2308	-	3.5	3.5	-
	UKP308+H2308	60	220	60	170	17	27	23	116	122	46	-	100	-	17	M14			UK308+H2308	40500												
40	UKP209+H2309	54	190	54	146	17	22	20	108	114	50	82	90	14	13	M14	UK209+H2309	33000		20500	P209	UKP209C(E)+H2309	CUKP209C(CE)+H2309	2.4	2.6	3.5						
	UKPX09+H2309	58.7	222	67	156	20	33	26	116	-	50	87	-	16	-	M16		UKX09+H2309	35500	23200							PX09	UKPX09C(E)+H2309	-	3.5	3.6	-
	UKP309+H2309	67	245	67	190	20	30	25	128	136	50	-	106	-	17	M16			UK309+H2309	51500												
45	UKP210+H2310	57.2	206	60	159	20	25	22	114	120	55	87	98	15	15	M16	UK210+H2310	35500		23200	P210	UKP210C(E)+H2310	CUKP210C(CE)+H2310	2.8	3.2	4.2						
	UKPX10+H2310	63.5	241	73	171	20	36	27	126	-	55	88	-	14	-	M16		UKX10+H2310	43000	29400							PX10	UKPX10C(E)+H2310	-	4.3	4.5	-
	UKP310+H2310	75	275	75	212	20	35	28	143	149	55	-	114	-	19	M16			UK310+H2310	61500												
50	UKP211+H2311	63.5	219	60	171	20	25	22	126	133	59	88	100	14	15	M16	UK211+H2311	43000		29400	P211	UKP211C(E)+H2311	CUKP211C(CE)+H2311	3.4	3.8	5.1						
	UKPX11+H2311	69.8	260	79	184	25	36	30	139	-	59	100	-	19	-	M20		UKX11+H2311	52500	36100							PX11	UKPX11C(E)+H2311	-	5.8	6.0	-
	UKP311+H2311	80	310	80	236	20	38	31	154	159	59	-	120	-	20	M16			UK311+H2311	71500												
55	UKP212+H2312	69.8	241	70	184	20	25	25	138	145	62	102	114	19	20	M16	UK212+H2312	52500		36100	P212	UKP212C(E)+H2312	CUKP212C(CE)+H2312	4.8	5.2	6.8						
	UKPX12+H2312	76.2	286	83	203	25	41	32	151	-	62	104	-	19	-	M20		UKX12+H2312	57500	40000							PX12	UKPX12C(E)+H2312	-	7.1	7.3	-
	UKP312+H2312	85	330	85	250	25	38	33	165	169	62	-	130	-	23	M20			UK312+H2312	81500												
60	UKP213+H2313	76.2	265	70	203	25	29	27	150	156	65	102	118	17	20	M20	UK213+H2313	57500		40000	P213	UKP213C(E)+H2313	CUKP213C(CE)+H2313	5.7	6.2	7.9						
	UKPX13+H2313	76.2	286	83	203	25	41	32	154	-	65	-	-	-	-	M20		UKX13+H2313	62000	44000							PX13	-	-	7.2	-	-
	UKP313+H2313	90	340	90	260	25	38	36	174	188	65	-	140	-	24	M20			UK313+H2313	92500												

備考 1. グリースニップルは、1/4 - 28UNFとしている。

2. 「カバー付きユニットの呼び番号例」

鋼板製カバー付き { 両側共ゴムシール付きカバー : UKP210C+H2310
 片側軸端カバー : UKP210E+H2310
 鋳鉄製カバー付き { 両側共ゴムシール付きカバー : CUKP210C+H2310
 片側軸端カバー : CUKP210CE+H2310

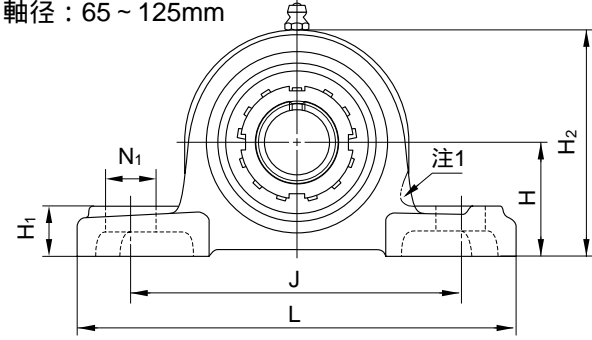
ピロー形ユニット

UKP+H形

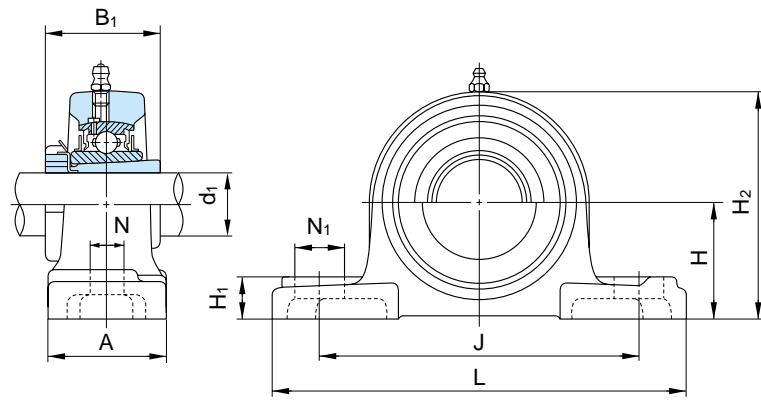
アダプタ付き

テーパ穴形

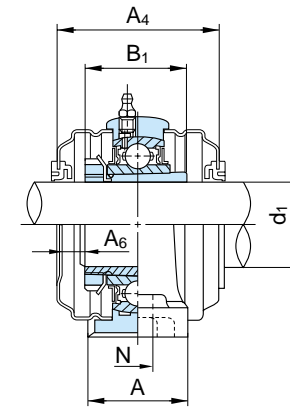
軸径：65～125mm



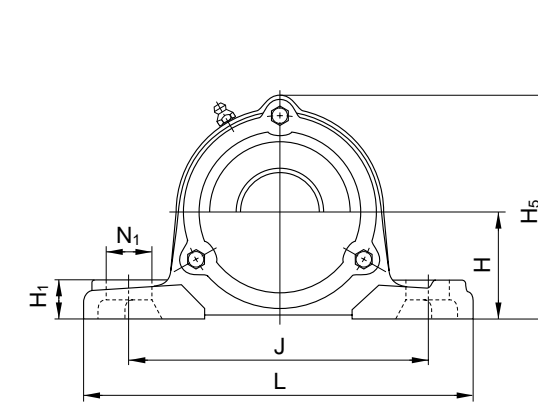
注1はUCPX00形の形状を示す。



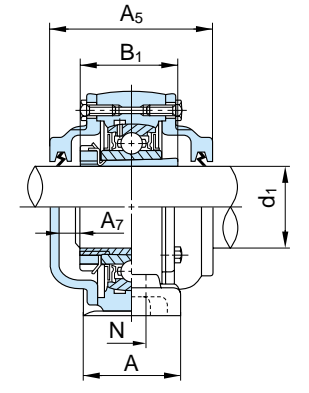
鋼板製カバー付き



1N=0.102kgf



鋳鉄製カバー付き



軸径 d ₁ (mm)	ユニット の 呼び番号	主要寸法 (mm)															取付け ボルト の呼び	玉軸受			標準 軸受箱の 呼び番号	鋼板製カバー付き ユニットの呼び番号		鋳鉄製カバー付き ユニットの呼び番号		ユニットの質量 (kg)		
		H	L	A	J	N	N ₁	H ₁	H ₂	H ₅	B ₁	A ₄	A ₅	A ₆	A ₇	呼び番号		基本定格荷重 (N)		両側共ゴムシール付き カバー (片側軸端カバー)		両側共ゴムシール付き カバー (片側軸端カバー)	標準	鋼板製 カバー 付き	鋳鉄製 カバー 付き			
																		Cr	Cor							標準	標準	標準
65	UKP215+H2315	82.6	275	74	217	25	31	28	163	167	73	-	136	-	26	M20	UK215+H2315	66000	48200	P215	-	CUKP215C(CE)+H2315	8.3	-	10.0			
	UKPX15+H2315	88.9	330	89	229	27	51	35	177	-	73	-	-	-	-	M22	UKX15+H2315	72500	53000	PX15	-	-	11.5	-	-			
	UKP315+H2315	100	380	100	290	27	40	40	197	208	73	-	150	-	25	M22	UK315+H2315	114000	76900	P315	-	CUKP315C(CE)+H2315	13.7	-	19.9			
70	UKP216+H2316	88.9	292	78	232	25	31	30	175	188	78	-	146	-	26	M20	UK216+H2316	72500	53000	P216	-	CUKP216C(CE)+H2316	10.4	-	12.7			
	UKPX16+H2316	101.6	381	102	283	27	59	42	197	-	78	-	-	-	-	M22	UKX16+H2316	83500	61800	PX16	-	-	17.4	-	-			
	UKP316+H2316	106	400	110	300	27	40	45	209	219	78	-	154	-	23	M22	UK316+H2316	123000	86400	P316	-	CUKP316C(CE)+H2316	16.6	-	23.9			
75	UKP217+H2317	95.2	310	83	247	25	31	32	187	199	82	-	150	-	26	M20	UK217+H2317	83500	61800	P217	-	CUKP217C(CE)+H2317	12.8	-	14.8			
	UKPX17+H2317	101.6	381	102	283	27	59	42	202	-	82	-	-	-	-	M22	UKX17+H2317	95500	71400	PX17	-	-	17.0	-	-			
	UKP317+H2317	112	420	110	320	33	45	45	221	234	82	-	164	-	26	M27	UK317+H2317	132000	96500	P317	-	CUKP317C(CE)+H2317	18.6	-	27.1			
80	UKP218+H2318	101.6	327	88	262	27	33	34	200	211	86	-	164	-	31	M22	UK218+H2318	95500	71400	P218	-	CUKP218C(CE)+H2318	15.1	-	18.6			
	UKPX18+H2318	101.6	381	111	283	27	60	45	206	-	86	-	-	-	-	M22	UKX18+H2318	109000	81600	PX18	-	-	16.7	-	-			
	UKP318+H2318	118	430	110	330	33	45	50	233	245	86	-	168	-	26	M27	UK318+H2318	143000	107200	P318	-	CUKP318C(CE)+H2318	21.1	-	30.9			
85	UKP319+H2319	125	470	120	360	36	50	50	250	257	90	-	180	-	30	M30	UK319+H2319	153000	118400	P319	-	CUKP319C(CE)+H2319	26.5	-	37.1			
90	UKPX20+H2320	127	432	121	337	33	64	52	250	-	97	-	-	-	-	M27	UKX20+H2320	134000	104700	PX20	-	-	32.1	-	-			
	UKP320+H2320	140	490	120	380	36	50	55	275	282	97	-	190	-	31	M30	UK320+H2320	173000	140400	P320	-	CUKP320C(CE)+H2320	34.3	-	45.2			
100	UKP322+H2322	150	520	140	400	40	55	60	295	305	105	-	210	-	36	M33	UK322+H2322	205000	178800	P322	-	CUKP322C(CE)+H2322	42.6	-	55.1			
110	UKP324+H2324	160	570	140	450	40	55	70	321	328	112	-	220	-	35	M33	UK324+H2324	207000	184800	P324	-	CUKP324C(CE)+H2324	53.0	-	73.8			
115	UKP326+H2326	180	600	140	480	40	55	80	354	358	121	-	230	-	36	M33	UK326+H2326	229000	214300	P326	-	CUKP326C(CE)+H2326	72.4	-	93.3			
125	UKP328+H2328	200	620	140	500	40	55	80	388	388	131	-	240	-	37	M33	UK328+H2328	255000	246000	P328	-	CUKP328C(CE)+H2328	89.4	-	111			

備考 1. グリースニップルは、PF1/8としている。

2. 「カバー付きユニットの呼び番号例」

鋳鉄製カバー付き { 両側共ゴムシール付きカバー : CUKP215C+H2315
片側軸端カバー : CUKP215CE+H2315